



Die smarte Fußbodenheizung: Wärme und Komfort vereint

#SEfficiencyhacks

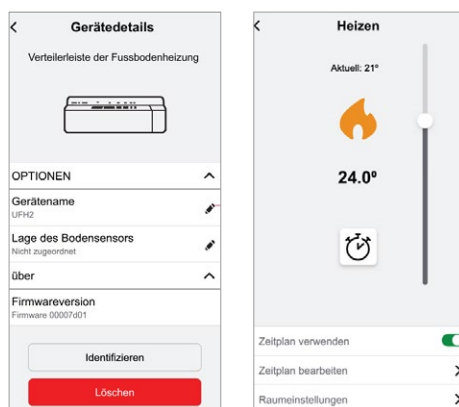
WisEer™

Lisa und Paul lieben ihre Fußbodenheizung, denn auch im Winter wird es nie kalt an den Füßen. Leider ist ihre Steuerung der Fußbodenheizung alles andere als smart und die Heiztemperatur auch nur über die jeweiligen Thermostate regulierbar. Ständig müssen sie im entsprechenden Raum an Ort und Stelle ihre Wohlfühltemperatur einstellen. Sie würden gerne einen besseren generellen Überblick über die Temperaturen der Fußbodenheizung in den einzelnen Räumen haben und die Temperaturen von einem einzigen Gerät, aber auch individuell aus jedem Raum aus, steuern können, wenn sie mal von ihrer Automatisierung abweichen möchten.

Lösungsbeschreibung

Mit dem Connected Raumtemperurregler und der WisEer Fußbodenheizungsverteilerleiste machen es sich Lisa und Paul ganz einfach: Sie können die Raumtemperatur an den Wandthermostaten und auch bequem über die WisEer Home App einsehen und je nach ihren Präferenzen mit wenig Aufwand steuern und anpassen. Außerdem können sich Lisa und Paul einen Zeitplan einstellen, durch welchen die Raumtemperaturen automatisch auf ihre gewünschten

Temperaturen reguliert werden. Neben direkt verfügbaren Automatisierungen und Eco-Mode können sich Lisa und Paul nach Belieben weitere und darüber hinaus Zeitpunkt spezifische „Momente“ erstellen, die mit anderen Aktionen des WisEer Smart Home Systems verknüpft und durch wenige Klicks aktiviert werden können.



Vorteile

- Zeitplangesteuerte Temperaturregelung
- Momentverknüpfungen mit anderen Aktionen über die WisEer Home App
- Sprachsteuerung des Thermostats mit Amazon Alexa oder Google Home wie z.B. Temperaturabfragen
- Heizungssteuerung an zentralen Stellen & per App
- Eco Mode – zur automatischen Anpassung der Schaltzeiten unter Berücksichtigung der Wetterdaten
- Heizreport zur transparenten Darstellung der Einsparungen und des Temperaturverlaufs
- Designvielfalt durch Mertens System M Rahmen

Wohnbau

Zweckbau

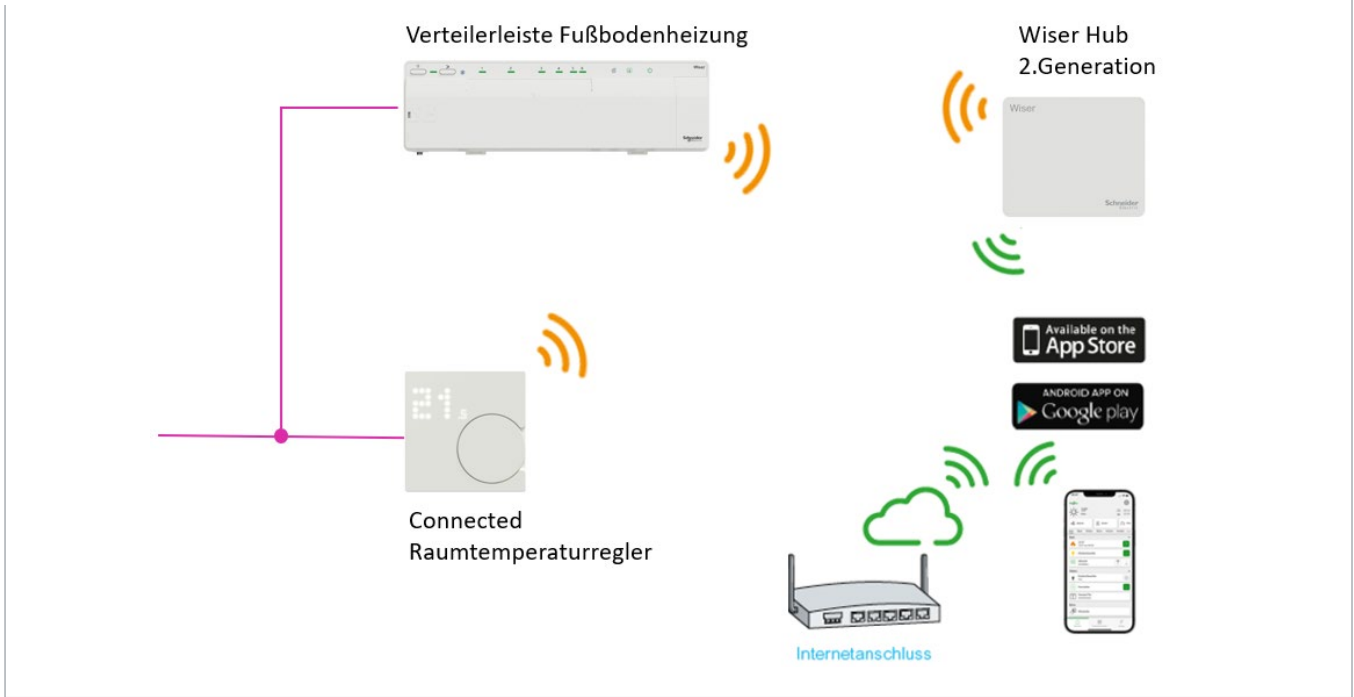
Industrie

se.com/de

Life Is On

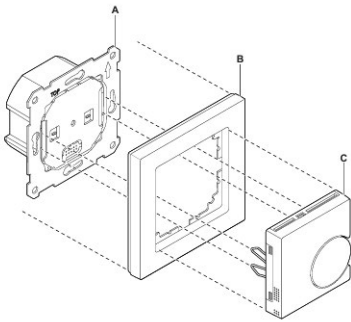
Schneider Electric

Unsere Lösung



Der Thermostat besteht aus:

- A. Connected Raumtemperurregler-Einsatz, 2 A (MEG5777-0000)
- B. Rahmen
- C. Connected Raumtemperurregler-Modul, ZB (MEG5779-0xxx)



Installationstipps / Vorteile Elektriker

- Erhöhte Einnahmen durch neue Verkaufspotentiale im Bereich Smart Home
- Schnellere Inbetriebnahme mit der Wiser Home App für die einfache Installation des Systems
- Kann in bestehende Anlagen nachgerüstet werden
- Ideal für Kunden, die bereits Fußbodenheizungen haben oder diese einbauen wollen
- Einfache Montage des Heizungsthermostats
- Wandthermostat möglichst vor äußeren Einflüssen und Temperaturschwankungen schützen, um eine genaue Messung zu erzielen

Verwendete Produkte

Produkt / Funktion	Artikelnummer
1 Wiser Hub 2.0	CCT501801
2 Wiser Verteilerleiste für Fußbodenheizung	CCTFR6600
3 Connected Raumtemperurregler-Modul	MEG5779-0319
4 Connected Raumtemperurregler-Einsatz, 2A, ZB	MEG5165-0000
5 1-fach Rahmen System M polarweiß glänzend	478119

Schneider Electric GmbH
 Gothaer Straße 29
 40880 Ratingen
 Deutschland
 Tel.: +49 211 7374 8008
 www.se.com/de

Schneider Electric Austria Ges.m.b.H
 Am Euro Platz 2 / Stiege 6 / 3. OG
 1120 Wien
 Austria
 Tel.: +43 1 614 71 11
 www.se.com/at

Life Is On

Schneider
 Electric