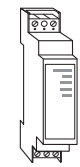


## PlusLink-Erweiterung

Gebrauchsanleitung



Art.-Nr. MEG5130-0000

## Für Ihre Sicherheit

**GEFAHR**  
**Lebensgefahr durch elektrischen Schlag.**  
 Alle Tätigkeiten am Gerät dürfen nur durch ausgebildete Elektrofachkräfte erfolgen. Beachten Sie die länderspezifischen Vorschriften.

**GEFAHR**  
**Lebensgefahr durch elektrischen Schlag.**  
 Auch bei ausgeschaltetem Gerät liegt am Plus-Link Spannung an. Bevor Sie am Gerät arbeiten, schalten Sie es immer über die vorgeschaltete Sicherung spannungsfrei.  
 Ist eine oder sind mehrere PlusLink-Linien in Ihrer Installation separat abgesichert, sind diese nicht galvanisch voneinander getrennt. Verwenden Sie in diesem Fall die PlusLink-Erweiterung.

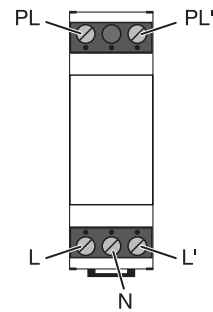
**i** Schließen Sie alle verbundenen Geräte einer oder mehrerer PlusLink-Linien an dieselbe Phase an.

## PlusLink-Erweiterung kennenlernen

Die PlusLink-Erweiterung (im Folgenden **PL-Erweiterung** genannt) **muss** in eine oder mehrere PL-Linien integriert werden, wenn diese mit mindestens 2 Leitungsschutzschaltern abgesichert werden.

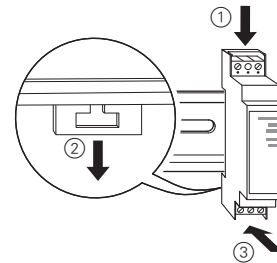
Wenn (z. B. im Fehlerfall oder bei Wartungsarbeiten) ein Leitungsschutzschalter auslöst, dann trennt die PL-Erweiterung automatisch auch die PL-Linie auf. Das ist notwendig, da über die anderen Leitungsschutzschalter die PL-Linie weiterhin spannungsführend wäre.

## Anschlüsse



## PL-Erweiterung montieren

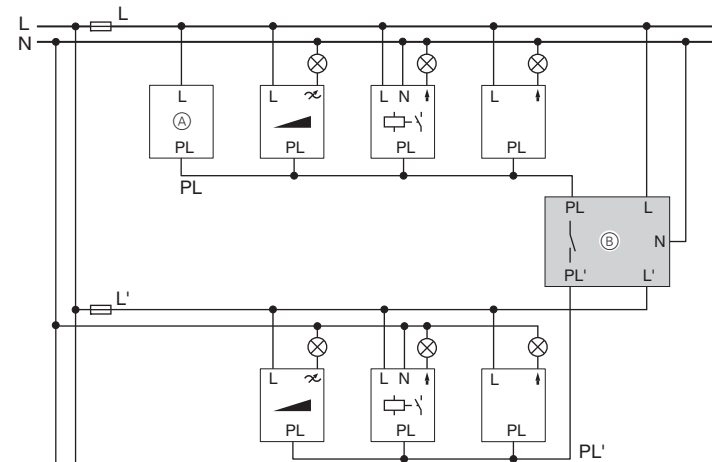
Die Montage erfolgt auf eine Hutschiene TH35 nach EN 60715.



## PL-Erweiterung anschließen

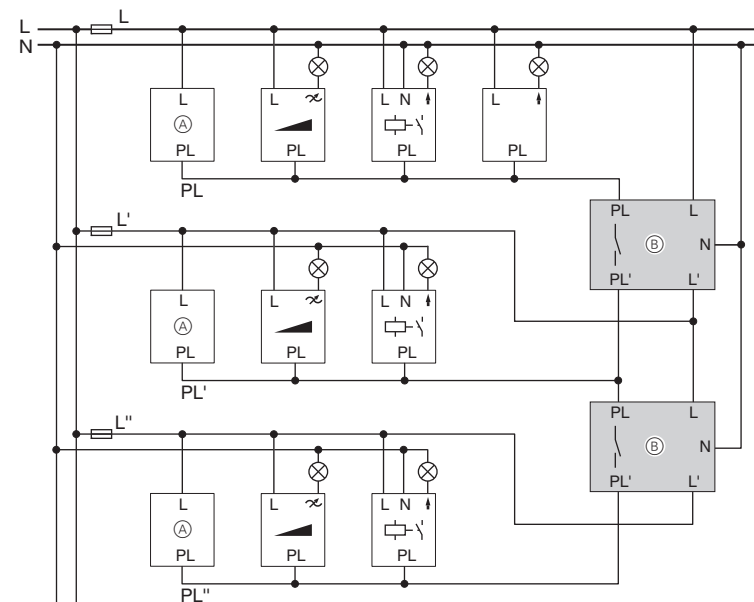
### Beispielinstallation 1

- 2x Leitungsschutzschalter, 1x Nebenstellensteuerung (A), 1x PL-Erweiterung (B).
- Zwei Räume, z. B. Wohnzimmer und Flur.
- Nebenstellensteuerung im Flur installiert; mit globaler, raumübergreifender Steuerung.



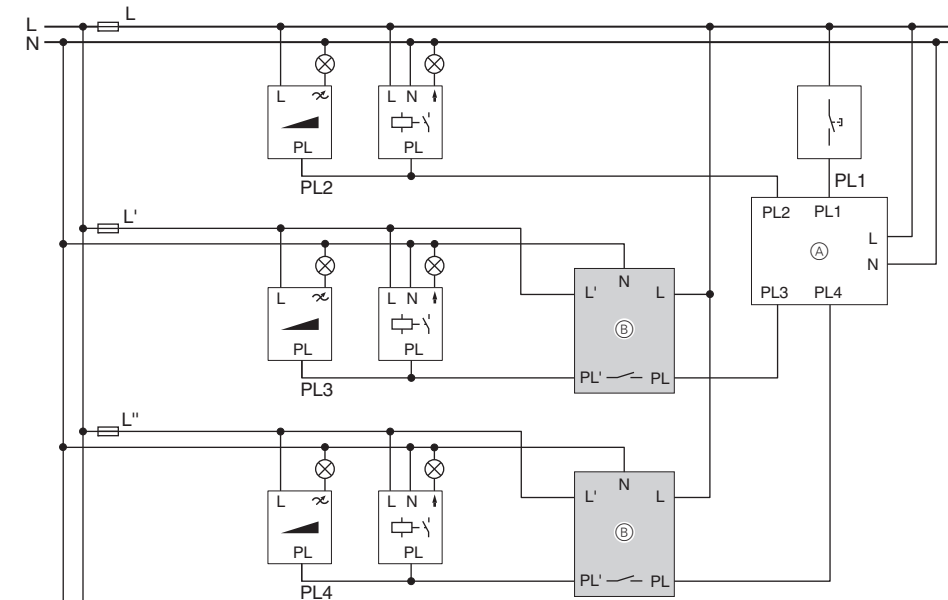
### Beispielinstallation 2

- 3x Leitungsschutzschalter, 3x Nebenstellensteuerung (A), 2x PL-Erweiterung (B).
- Drei Räume, z. B. Wohnzimmer, Flur und Küche.
- Nebenstellensteuerungen in jedem Raum installiert; mit globaler, raumübergreifender Steuerung.



### Beispielinstallation 3

- 3x Leitungsschutzschalter, 1x Zentralsteuerung (A), 2x PL-Erweiterung (B).
- Drei Räume, z. B. Wohnzimmer, Flur und Küche.
- Zentralsteuerung im Flur installiert; mit globaler, raumübergreifender Szenensteuerung.
- Paniktaster auf PL-Linie 1



## Technische Daten

Netzspannung:	AC 220/230 V ~
Anschlüsse:	5 Schraubklemmen für max. 4 mm <sup>2</sup>
Neutralleiter:	erforderlich
Schutzart:	IP20
Gerätebreite:	1 TE = 18 mm

## Merten GmbH

Merten GmbH, Fritz-Kotz-Str. 8, D-51674 Wiehl  
 www.merten.de

### Service Center (Warenrücksendung):

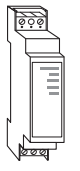
Telefon: +49 2261 702-204  
 Telefax: +49 2261 702-136  
 E-Mail: servicecenter@merten.de

### Technische Auskünfte/InfoLine:

Telefon: +49 2261 702-235  
 Telefax: +49 2261 702-680  
 E-Mail: infoline.merten@schneider-electric.com

**PlusLink Expander**

Operating instructions



Art. no. MEG5130-0000

**For your safety**

**DANGER**  
**Risk of death from electric shock.**  
All work on the device should only be carried out by trained and skilled electricians. Observe the country-specific regulations.

**DANGER**  
**Risk of death from electric shock.**  
The PlusLink carries an electrical current even when the device is switched off. Before working on the device, always disconnect it from the supply by means of the fuse in the incoming circuit. If one or more PlusLink lines are separately fused in your installation then they are not electrically isolated from one another. In this case, you should use the PlusLink Expander.

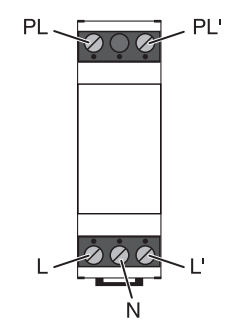
**i** All devices connected to one or more PlusLink lines must be connected to the same phase.

**Getting to know the PlusLink Expander**

The PlusLink Expander (referred to below as **PL Expander**) **must** be integrated into one or several PL lines if these are protected with at least 2 circuit breakers.

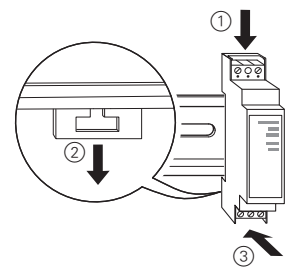
If (e.g. in the event of error or for maintenance work) one circuit breaker is triggered off, then the PL Expander will disconnect the PL line automatically as well. This is necessary because the PL line would otherwise continue to be live via the other circuit breakers.

**Connections**



**Installing the PL Expander**

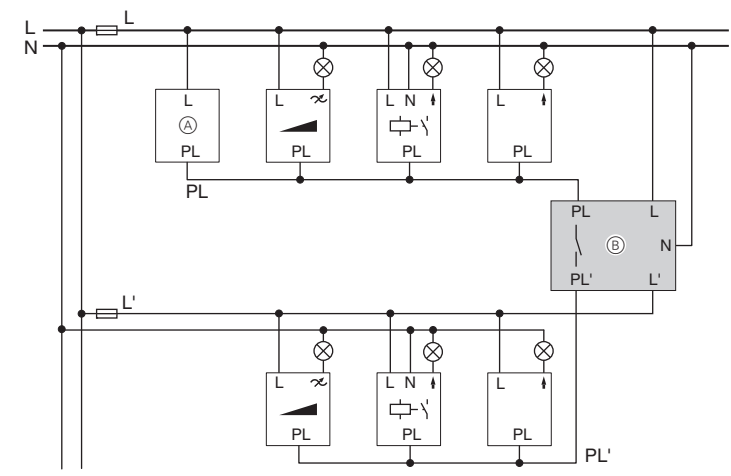
It is installed on a DIN-rail TH35 according to EN 60715.



**Connecting the PL Expander**

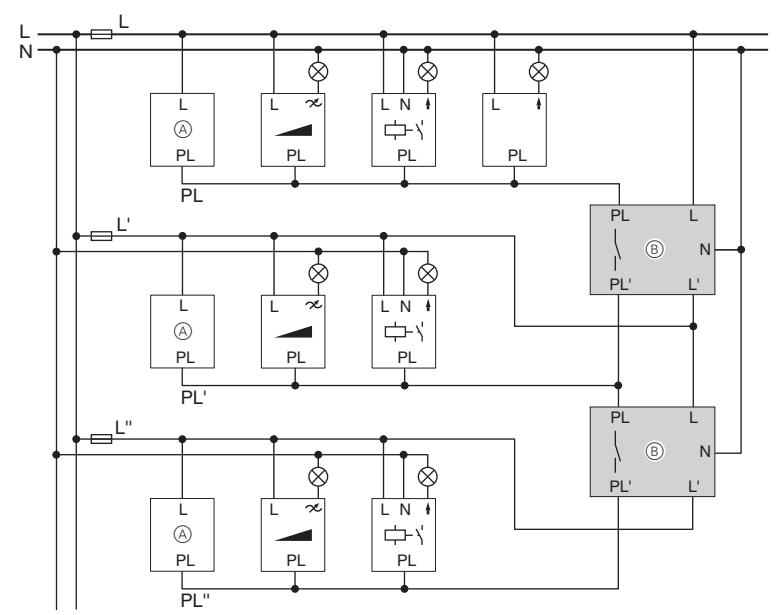
**Installation example 1**

- 2x circuit breaker, 1x extension unit control (A), 1x PL Expander (B).
- Two rooms, e.g. living room and hall.
- Extension unit control installed in the hall; with global control across both rooms.



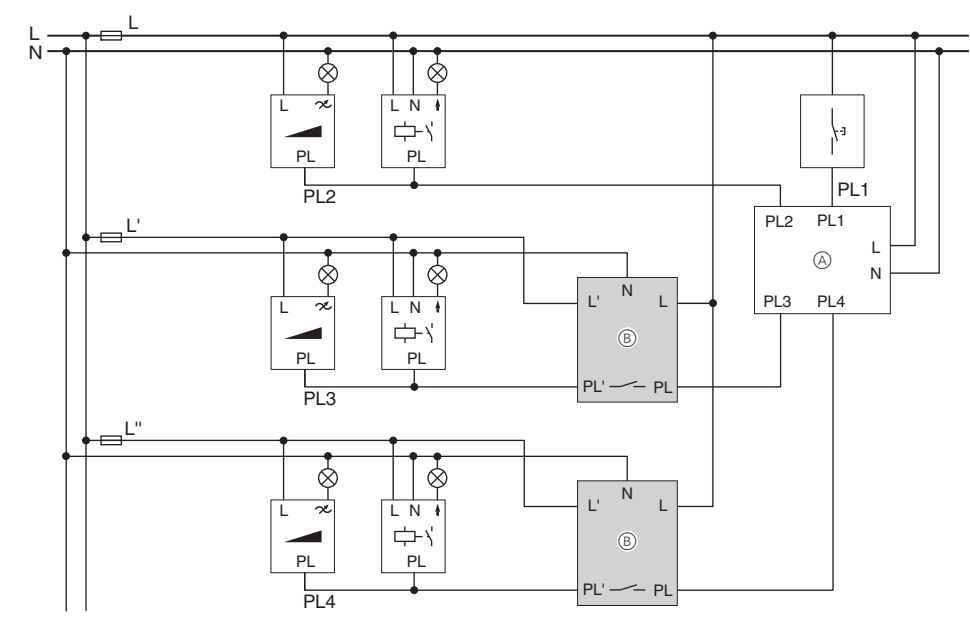
**Installation example 2**

- 3x circuit breaker, 3x extension unit control (A), 2x PL Expander (B).
- Three rooms, e.g. living room, hall and kitchen.
- Extension unit controls installed in each room; with global control across all rooms.



**Installation example 3**

- 3x circuit breaker, 1x extension unit control (A), 2x PL Expander (B).
- Three rooms, e.g. living room, hall and kitchen.
- Central control installed in the hall; with global scene control across all rooms.
- Panic button on PL line 1



**Technical data**

Mains voltage: AC 220/230 V ~  
Connections: 5 screw terminals for max. 4 mm<sup>2</sup>  
Neutral conductor: required  
Type of protection: IP20  
Device width: 1 module = 18 mm

**Merten GmbH**

Merten GmbH, Fritz-Kotz-Str. 8, D-51674 Wiehl  
www.merten.com

**Service Center:**  
Phone: +49 2261 702-204  
Fax: +49 2261 702-136  
E-Mail: servicecenter@merten.de

**Technical support/InfoLine:**  
Phone: +49 2261 702-235  
Fax: +49 2261 702-680  
E-Mail: infoline.merten@schneider-electric.com