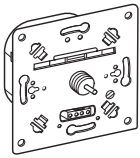


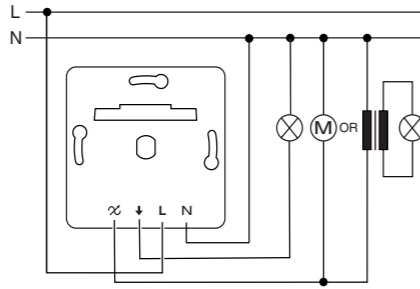
Drehdimmer-Einsatz für induktive Last

Gebrauchsanleitung



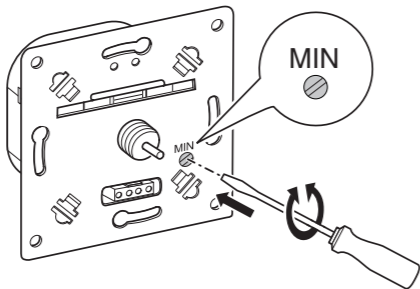
MEG5135-0000

Dimmer für den gewünschten Anwendungsfall verdrahten.



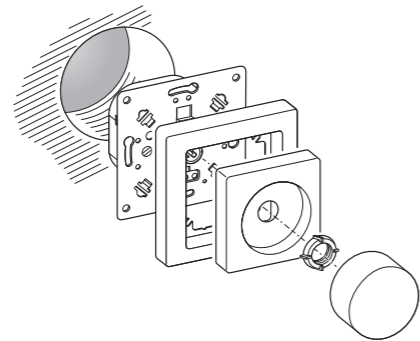
Grundhelligkeit der Lampen einstellen.

i Die angeschlossenen Lampen sollen beim Einschalten des Dimmers auch bei heruntergedimmtem Drehschalter eine Grundhelligkeit ausstrahlen. Stellen Sie die Grundhelligkeit vor der Montage der Abdeckungen ein.

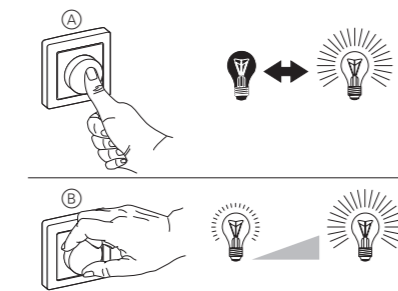


- 1 Dimmer einschalten.
- 2 Helligkeit mit Drehknopf ganz herunterdimmen.
- 3 Grundhelligkeit an der Stellschraube (MIN) einstellen.

Dimmer und Abdeckungen montieren.



Dimmer bedienen



- Durch einfachen Druck auf den Drehknopf (A) schalten Sie die angeschlossenen Lampen ein und aus.
- Durch Drehen des Drehknopfes (B) dimmen Sie die Lampen heller oder dunkler.

Was tun bei Störungen?

Der Dimmer regelt selbsttätig herunter.

- Den Dimmer abkühlen lassen und die angeschlossene Last reduzieren.

Die angeschlossene Lampe lässt sich nicht einschalten.

- Bei extremer Überlastung durch zu hohe Betriebstemperatur lässt sich der Dimmer nicht mehr einschalten und muss ausgetauscht werden.

Technische Daten

Netzspannung:	AC 230 V, 50 Hz
Nennlast ohmsch:	40 - 1000 W
Mindestlast ohmsch:	40 W
Nennlast induktiv:	60 - 1000 VA
Mindestlast induktiv:	60 VA
Nennlast motorisch:	60 - 600 W
Mindestlast motorisch:	60 W
Lastart:	ohmsche, induktive und motorische Last
Last am Schaltausgang:	max. 2 A, cos φ 0,6

Merten GmbH

Bei Warenrücksendungen auf Grund von Beanstandungen wenden Sie sich bitte an unser Service Center:

Merten GmbH, Lösungen für intelligente Gebäude, Service Center, Fritz-Kotz-Str. 8, Industriegebiet Bomig-West, D-51674 Wiehl
 Telefon: +49 2261 702-204
 Telefax: +49 2261 702-136
 E-Mail: servicecenter@merten.de
 Internet: www.merten.de

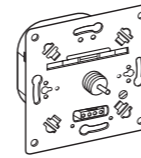
Bei technischen Fragen wenden Sie sich bitte an unsere InfoLine:

Telefon: +49 1805 212581* oder +49 800 63783640
 Telefax: +49 1805 212582* oder +49 800 63783630
 E-Mail: infoline@merten.de

*kostenpflichtig/fee required

Rotary dimmer insert for inductive load

Operating instructions



MEG5135-0000

For your safety

DANGER
Risk of fatal injury due to electrical current
 All work on the device should only be carried out by trained and skilled electricians. Observe the country-specific regulations.

DANGER
Risk of fatal injury from electric current.
 The outputs may carry an electrical current even when the device is switched off. Always disconnect the fuse in the incoming circuit from the supply before working on connected loads.

Rotary dimmer insert – introduction

With the rotary dimmer insert (hereafter referred to as "dimmer"), you can use a rotary knob to switch and control inductive, ohmic and motor loads such as

- Low-voltage halogen lamps with dimmable, inductive transformers
- Incandescent lamps and 230 V halogen lamps and
- Single-phase electric motors.

The dimmer has an additional switch output which enables an additional load to be switched on and off.

CAUTION
The device can be damaged.

- Always operate the device with the specified minimum load.
- Always protect the circuit of this device with 10 A.
- Only connect dimmable transformers.

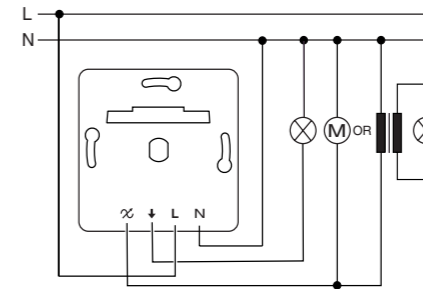
Installing the dimmer

i The maximum allowed load is reduced due to the decreased heat dissipation when you do not install the device into a single standard flush-mounted mounting box:

Load reduction by	Mounted in cavity walls *	Several installed together in combination *	In 1-gang or 2-gang surface-mounted housing	in 3-gang surface-mounted housing
25 %	x	x		
30 %			x	
50 %				x

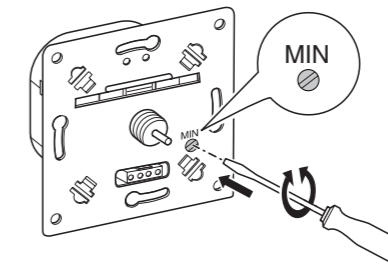
* If several factors apply, add the load reductions together.

Wiring the dimmer for the desired application.



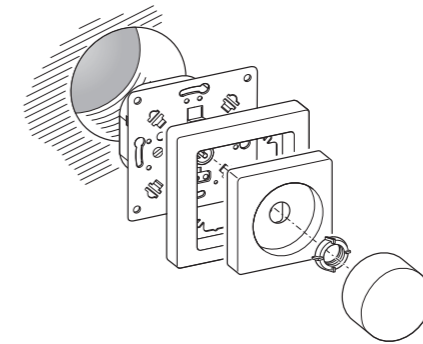
Setting the minimum brightness of the lamps.

i The connected lamps should glow with a minimum brightness when the dimmer is switched on and when the rotary switch has been dimmed down. Set the minimum brightness before installing the covers.

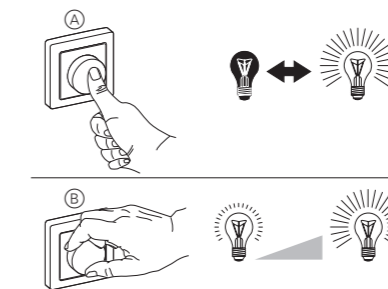


- 1 Switch the dimmer on.
- 2 Dim the brightness right down using the rotary knob.
- 3 Set the minimum brightness using the set-screw (MIN).

Installing the dimmer and covers.



Operating the dimmer



- You switch the connected lamps on and off by pressing the rotary knob (A) once.
- By turning the rotary knob (B), you dim the lamps brighter or darker.

What should I do if there is a problem?

The dimmer dims down by itself.

- Allow the dimmer to cool down and reduce the connected load.

The connected lamp doesn't switch on.

- If there is an extreme overload due to the fact that the operating temperature is too high, it will not be possible to switch the dimmer back on and it must be replaced.

Technical data

Mains voltage:	AC 230 V, 50 Hz
Nominal ohmic load:	40 - 1000 W
Minimum ohmic load:	40 W
Nominal inductive load:	60 - 1000 VA
Minimum inductive load:	60 VA
Nominal motor load:	60 - 600 W
Minimum motor load:	60 W
Load type:	Ohmic, inductive and motor load
Load on the switch output:	max. 2 A, cos φ 0,6

Merten GmbH

Merten GmbH, Solutions for intelligent buildings, Service Center, Fritz-Kotz-Str. 8, Industriegebiet Bomig-West, D-51674 Wiehl

Phone: +49 2261 702-204
 Fax: +49 2261 702-136
 E-Mail: servicecenter@merten.de
 Internet: www.merten.com

If you have technical questions, please contact our InfoLine:

Phone: +49 1805 212581* or +49 800 63783640
 Fax: +49 1805 212582* or +49 800 63783630
 E-Mail: infoline@merten.de

*fee required

VORSICHT
Das Gerät kann beschädigt werden!

- Betreiben Sie das Gerät immer mit der angegebenen Mindestlast.
- Sichern Sie den Stromkreis dieses Gerätes immer mit 10 A ab.
- Schließen Sie nur dimmbare Transformatoren an.

Dimmer montieren

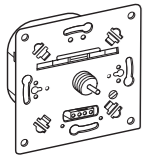
i Die maximal zulässige Last reduziert sich wegen der verringerten Wärmeableitung, wenn Sie das Gerät nicht in eine einzelne Standard-UP-Einbaudose montieren:

Lastreduzierung um	in Hohlwände eingebaut *	Mehrere gemeinsam in einer Kombination *	in 1- oder 2fach Aufputzgehäuse	in 3fach Aufputzgehäuse
25 %	x	x		
30 %			x	
50 %				x

* bei mehreren Faktoren Lastreduzierung addieren!

Draaidimmersokkel voor inductieve last

Gebruiksaanwijzing



MEG5135-0000

Voor uw veiligheid

⚠ GEVAAR

Risico van levensgevaarlijk letsel als gevolg van elektrische stroom

Alle werkzaamheden aan het apparaat dienen te worden uitgevoerd door daartoe opgeleide en bekwaame elektriciens. Neem de landspecifieke voorschriften in acht.

⚠ GEVAAR

Levensgevaar door elektrische stroom.

Op de uitgangen kan elektrische stroom staan, zelfs als de last is uitgeschakeld. Koppel altijd de zekering in het voedingscircuit los van de voedingsspanning voordat u werkzaamheden aan aangesloten lasten uitvoert.

Draaidimmersokkel – inleiding

Met de draaidimmersokkel (hierna "dimmer" genoemd) kunt u een draaiknop gebruiken voor het regelen van ohmse en inductieve, ohmse en motorlasten, zoals

- laagspanningshalogeenlampen met dimbare, inductieve transformatoren
- gloeilampen en 230 V halogeenlampen en
- enkelfasige elektrische motoren.

De dimmer heeft een extra schakeluitgang waarmee een extra last kan worden in- en uitgeschakeld.

⚠ LET OP

Het apparaat kan worden beschadigd.

- Gebruik het apparaat altijd met de gespecificeerde minimale last.
- Beveilig de stroomkring van dit apparaat met 10 A.
- Sluit alleen dimbare transformatoren aan.

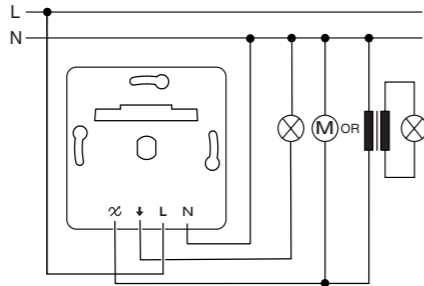
Installeren van de dimmer

i De maximaal toegestane last wordt gereduceerd door de afgenomen warmteafvoer, als u het apparaat niet in een eigen standaard inbouwdoos monteert:

Lastreductie met	Montage in spouwmuuren *	Meerdere gecombineerd gemonteerd *	In 1-voudige of 2-voudige opbouwbehuizing	In 3-voudige opbouwbehuizing
25 %	x	x		
30 %			x	
50 %				x

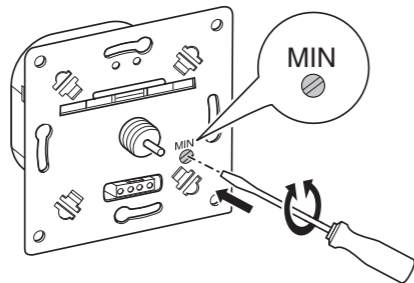
* Als er meerdere factoren van toepassing zijn, moeten de percentages van lastreductie bij elkaar worden opgeteld.

De dimmer voor de gewenste toepassing bedraden.



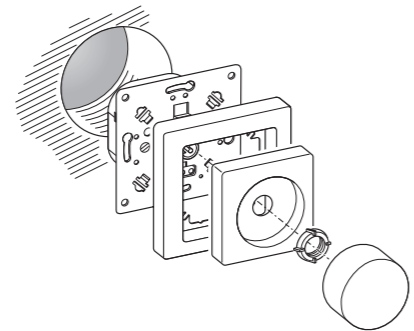
De minimale lichtsterkte van de lampen instellen.

i De aangesloten lampen moeten met minimale lichtsterkte branden als de dimmer ingeschakeld is en de draaiknop gedimd is. Stel de minimale lichtsterkte in, voordat u de afdekkingen monteert.

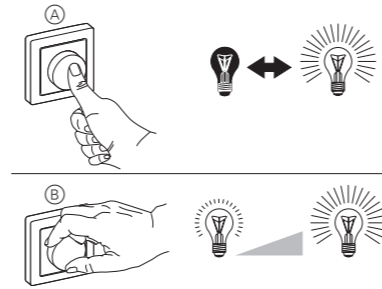


- ① De dimmer inschakelen.
- ② Dim de lichtsterkte met behulp van de draaiknop.
- ③ Stel de minimale lichtsterkte in met de stelschroef (MIN).

Installeren van de dimmer en afdekkingen.



Bediening van de dimmer



- U schakelt de aangesloten lampen in en uit door op de draaiknop (A) te drukken.
- Door de draaiknop te draaien (B), dimt u de lampen omhoog of omlaag.

Wat moet ik doen als er een probleem optreedt?

De dimmer dimt vanzelf.

- Laat de dimmer afkoelen en verlaag de aangesloten last.

De aangesloten lamp wordt niet ingeschakeld.

- Als er sprake is van extreme overbelasting doordat de gebruikstemperatuur te hoog is, is het niet mogelijk de dimmer weer in te schakelen en moet deze worden vervangen.

Technische gegevens

Netspanning:	AC 230 V, 50 Hz
Nominale ohmse last:	40 - 1000 W
Minimale ohmse last:	40 W
Nominale inductieve last:	60 - 1000 VA
Minimale inductieve last:	60 VA
Nominale motorlast:	60 - 600 W
Minimale motorlast:	60 W
Type last:	Ohmse, inductieve en motorlast
Laad de schakeluitgang:	max. 2 A, cos φ 0,6

Merten GmbH

Merten GmbH, Oplossingen voor intelligente gebouwen, Service Center, Fritz-Kotz-Str. 8, Industriegebiet Bomig-West, D-51674 Wiehl

Tel: +49 2261 702-204
 Fax: +49 2261 702-136
 E-Mail: servicecenter@merten.de
 Internet: www.merten.com

Indien u technische vragen heeft, neem contact op met onze InfoLine:

Tel: +49 1805 212581* or +49 800 63783640
 Fax: +49 1805 212582* or +49 800 63783630
 E-Mail: infoline@merten.de

*tegen vergoeding