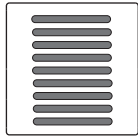


Raumtemperaturregler für den Objektbereich

System M

Gebrauchsanleitung



Art.-Nr. MEG6221-03../MEG6221-04..

Zu Ihrer Sicherheit



GEFAHR

Lebensgefahr durch elektrischen Strom.

Das Gerät darf nur von ausgebildeten Elektrofachkräften montiert und angeschlossen werden. Beachten Sie die länderspezifischen Vorschriften sowie die gültigen KNX-Richtlinien.

Regler kennen lernen

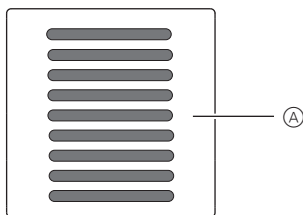
Der **Raumtemperaturregler für den Objektbereich** (im Folgenden **Regler** genannt) ist für den Objektbereich (Schule, Krankenhaus, öffentliches Gebäude, etc.) konzipiert. Alle Einstellungen bezüglich der Raumtemperaturregelung lassen sich nur über die KNX-Tool-Software (ETS) parametrieren. Der Regler verfügt weder über Anzeige- noch über Bedienelemente, so dass er gegen Missbrauch durch Unbefugte geschützt ist.

Funktionen Raumtemperaturregler:

- Heizen/Kühlen mit einem Reglerausgang
- Heizen/Kühlen mit getrennten Reglerausgängen
- Heizen/Kühlen mit zwei Reglerausgängen
- Heizen/Kühlen (2stufig) mit vier Reglerausgängen

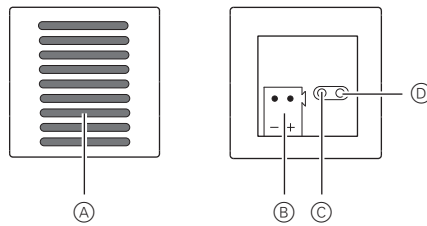
Der Regler wird direkt an den KNX angeschlossen und vom Elektroinstallateur über die ETS parametriert.

Lieferumfang



A Regler

Anschlüsse, Anzeigen und Bedienelemente



Frontseite:

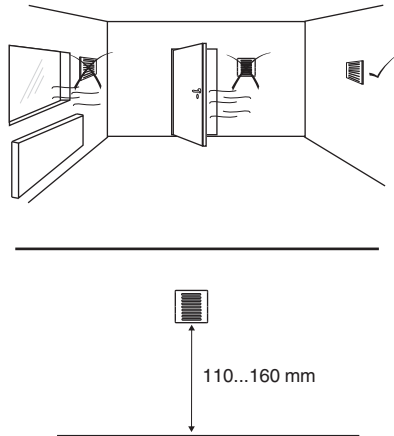
A Öffnungen für Thermostat

Rückseite:

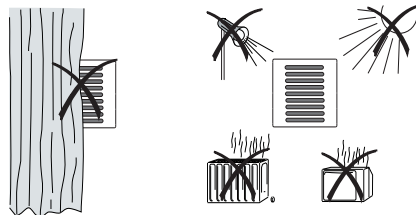
- B Busanschluss
- C Programmier Taste
- D Programmier-LED

Montageort

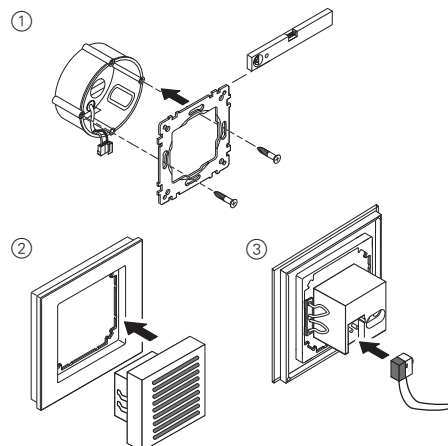
Damit der Raumtemperaturregler optimal funktioniert, müssen Sie bei der Wahl des richtigen Montageortes folgendes berücksichtigen:



Störquellen

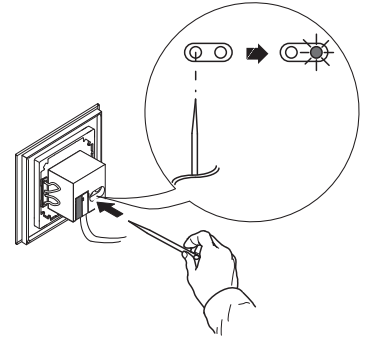


Regler montieren



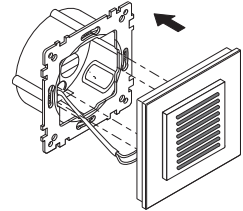
Regler in Betrieb nehmen

1 Regler in den Programmierzustand bringen.



2 Laden Sie die physikalische Adresse und Applikation aus der ETS in den Regler: Die rote Programmier-LED erlischt.

3



Technische Daten

Spannungsversorgung:	über KNX
Anschluss:	Busanschlussklemme
Messbereich:	0 bis 40 °C
Messgenauigkeit:	± 1 K, abhängig vom Einbautyp Offset parametrierbar
Reglertyp:	2-Punkt stetige PI-Regelung schaltende PI-Regelung (PWM)
Reglermode:	Heizen mit 1 Reglerausgang Kühlen mit 1 Reglerausgang Heizen und Kühlen mit getrennten Reglerausgängen 2stufiges Heizen mit 2 Reglerausgängen 2stufiges Kühlen mit 2 Reglerausgängen 2stufiges Heizen und Kühlen mit 4 Reglerausgängen
Schutzart:	IP 20

Merten GmbH

Bei Warenrücksendungen auf Grund von Beanstandungen wenden Sie sich bitte an unser Service Center:

Merten GmbH, Lösungen für intelligente Gebäude, Service Center, Fritz-Kotz-Str. 8, Industriegebiet Bomig-West, D-51674 Wiehl

Telefon: +49 2261 702-204

Telefax: +49 2261 702-136

E-Mail: servicecenter@merten.de

Internet: www.merten.de

Bei technischen Fragen wenden Sie sich bitte an unsere InfoLine:

Telefon: +49 1805 212581* oder +49 800 63783640

Telefax: +49 1805 212582* oder +49 800 63783630

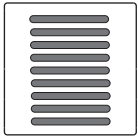
E-Mail: info@merten.de

*kostenpflichtig/fee required

Room temperature control unit for properties

System M

Operating instructions



Art. no. MEG6221-03../MEG6221-04..

For your safety



DANGER

Risk of fatal injury from electrical current.

The device may only be installed and connected by skilled electricians. Observe the regulations valid in the country of use, as well as the valid KNX guidelines.

Getting to know the controller

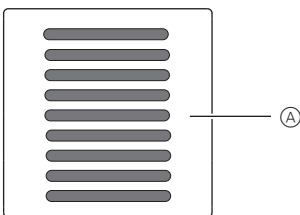
The room temperature control unit for properties (referred to below as the **controller**) is designed for different types of property (school, hospital, public building, etc.). All settings relevant to room temperature control can only be parameterised using the KNX Tool Software (ETS). The controller has neither display nor operating elements so that it is protected against misuse by unauthorised persons.

Functions of the room temperature control unit:

- Heating / cooling with one controller output
- Heating / cooling with separate controller outputs
- Heating / cooling with two controller outputs
- Heating / cooling (2 levels) with four control outputs

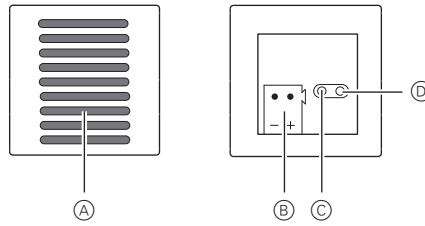
The controller is directly connected to the KNX and parameterised by the electrician using the ETS.

Scope of delivery



A controller

Connections, displays and operating elements



Front:

A Openings for thermostat

Back:

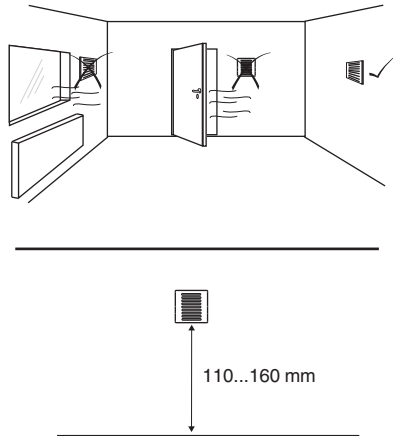
B Bus connection

C Programming button

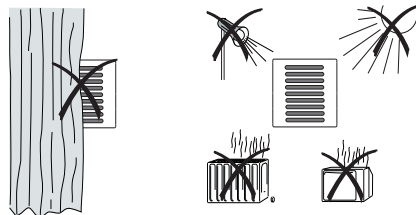
D Programming LED

Installation side

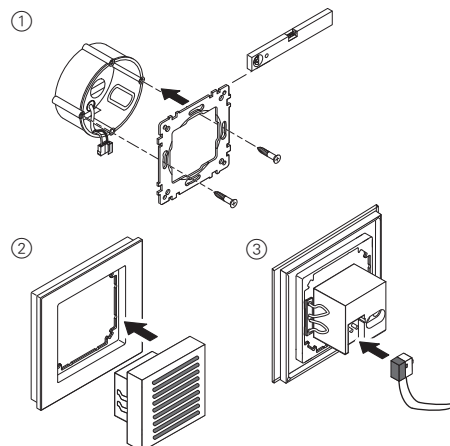
You must take the following points into consideration when selecting the installation location for the room temperature control unit in order for it to work optimally::



Sources of interferences

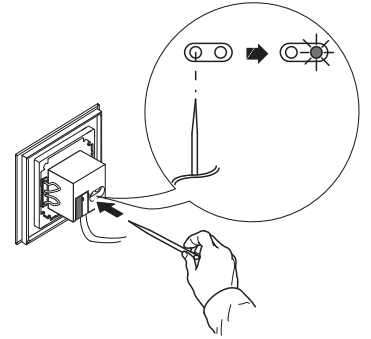


Mounting the controller



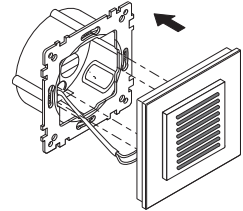
Operating the controller

1 Set the controller to the programming state.



2 Load the physical address and application from the ETS into the controller. The red programming LED goes out.

3



Technical data

Power supply:	via KNX
Connection:	Bus terminal connection
Measurement range:	0 to 40 °C
Measurement accuracy:	± 1 K, depends on installation location
Controller type:	2-point controller continuous PI controller switching PI controller (PWM)
Controller mode:	Heating with 1 controller output Cooling with 1 controller output Heating and cooling with separated controller outputs 2-stage heating with 2 controller outputs 2-stage cooling with 2 controller outputs 2-stage heating and 2-stage cooling with 4 controller outputs
Protection type:	IP 20

Merten GmbH

Merten GmbH, Solutions for intelligent buildings, Service Center, Fritz-Kotz-Str. 8, Industriegebiet Bomrig-West, D-51674 Wiehl

Phone: +49 2261 702-204

Fax: +49 2261 702-136

E-Mail: servicecenter@merten.de

Internet: www.merten.com

If you have technical questions, please contact our InfoLine:

Phone: +49 1805 212581* or +49 800 63783640

Telefax: +49 1805 212582* or +49 800 63783630

E-Mail: infoline@merten.de

*fee required