

**Bei Warenrücksendungen auf Grund von Beanstandungen wenden Sie sich bitte an unser Service Center:**

Merten GmbH & Co. KG, Lösungen für intelligente Gebäude, Service Center, Fritz-Kotz-Straße 8, Industriegebiet Bomig-West, D-51674 Wiehl  
 Telefon: +49 2261 702-204  
 Telefax: +49 2261 702-136  
 E-Mail: servicecenter@merten.de  
 Internet: www.merten.de

V6251-561-01 02/05

**Bei technischen Fragen wenden Sie sich bitte an unsere InfoLine:**

Telefon: +49 1805 212581\* oder +49 800 63783640  
 Telefax: +49 1805 212582\* oder +49 800 63783630  
 E-Mail: infoline@merten.de

\*kostenpflichtig / fee required

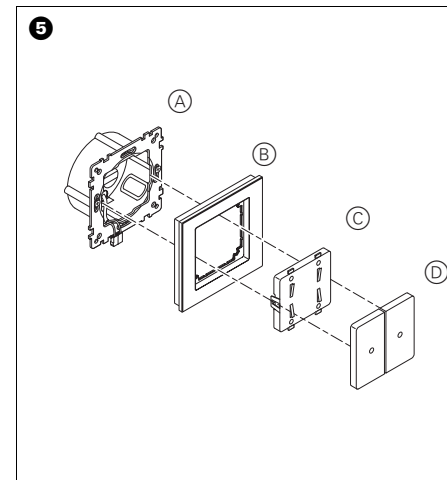
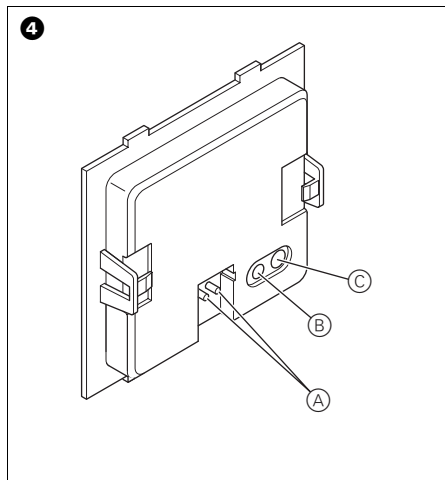
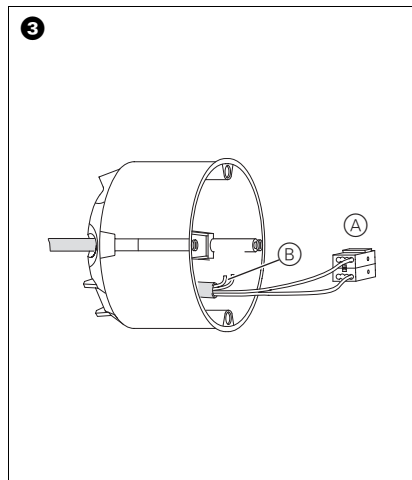
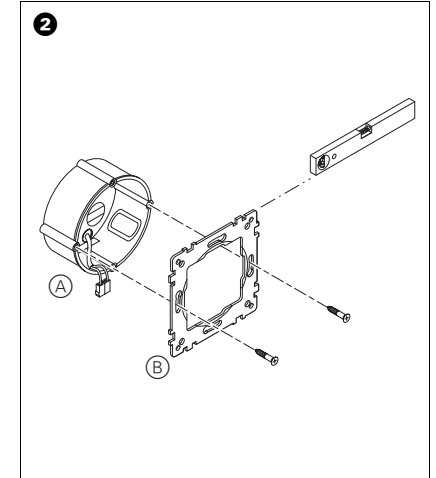
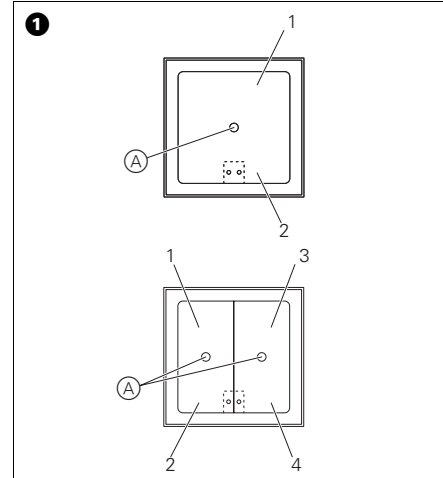
**Tastermodul System M/System Fläche**  
 625199,626199/625299,626299

**D**

**Push-button module for System M/System Design**  
 625199,626199/625299,626299

**GB**

**merten**



Gebrauchsanweisung

2 **D**

Operating instructions

8 **GB**

## Das können Sie mit dem Tastermodul tun

Mit dem Merten Tastermodul für EIB stehen Ihnen zwei (1fach-Taster) bzw. vier (2fach-Taster) Tastflächen zur Verfügung. Die Tasten können mit verschiedenen Funktionen belegt werden, so dass Sie damit z. B. schalten, dimmen, die Jalousie steuern oder Szenen abrufen können.

## Bedien- und Anzeigeelemente

Bild 1:

- (A) Status-LED
- 1-2 Tastflächennummerierung 1fach-Taster
- 1-4 Tastflächennummerierung 2fach-Taster

2

Bild 4:

- (B) Programmier-LED
- (C) Programmier Taste

## So nehmen Sie das Tastermodul in Betrieb



**Lebensgefahr:** Alle Tätigkeiten am Gerät dürfen nur durch Elektrofachkräfte erfolgen. Beachten Sie die länderspezifischen Vorschriften sowie die gültigen EIB-Richtlinien!

- ① Laden Sie die physikalische Adresse aus der ETS per EIB in das Tastermodul.
- ② Nehmen Sie in der ETS die gewünschten Konfigurationseinstellungen für das Tastermodul vor und übertragen Sie die Konfiguration per EIB in das Tastermodul.

3



**Hinweis:** Notieren Sie die Belegung in der Tabelle „Tastenbelegung“, letzter Abschnitt.

## So montieren Sie das Tastmodul

Zur Montage des Tastermoduls benötigen Sie einen Merten-Rahmen System M bzw. System Fläche. Die folgende Beschreibung zeigt die Montage des Tastermoduls 2fach System M. Die Montage des 1fach-Tastermoduls sowie die Montage der Tastermodule System Fläche erfolgt entsprechend.

- ① Montieren Sie den Tragring 2(B) auf die Einbaudoose 2(A).
- ② Schließen Sie die rote Busader an die rote Klemme (+) der Busklemme und die schwarze Busader an die dunkelgraue Klemme 3(A) (-) an.

Schirm und Beilaufdraht sowie die weiße und gelbe Ader der Busleitung 3(B) werden nicht benötigt.

4

- ③ Isolieren Sie den Schirm- und Beilaufdraht sowie die beiden Adern und bringen Sie diese in der Einbaudoose unter.
- ④ Stecken Sie die Busklemme auf den Anschluss des Tasters 4(A).
- ⑤ Drücken Sie die Wippen 5(D) auf das Tastermodul 5(C).
- ⑥ Setzen Sie das Tastermodul 5(C) in den Rahmen 5(B).
- ⑦ Stecken Sie das Tastermodul 5(C) samt Rahmen 5(B) auf den Tragring 5(A). Achten Sie darauf, dass der Taster einrastet.

5

## Technische Daten

**Initialisierung:** Wegen der Telegrammratenbegrenzung kann frühestens 17 sec nach der Initialisierung ein Telegramm erzeugt werden.

**Anzeigeelemente:**  
625199 und 626199 1 Status-LED  
625299 und 626299 2 Status-LEDs

**Bedienelemente:**  
625199 und 626199 1 Taste/2 Tastflächen  
625299 und 626299 2 Tasten/4 Tastflächen

**Umgebungstemperatur:**  
Betrieb -5 °C bis +45 °C  
Lagerung -25 °C bis +55 °C  
Transport -25 °C bis +70 °C

**Max. Feuchtigkeit:** 93 % relative Feuchtigkeit, keine Betauung

**Schutzart:** IP 20

6

### Tastenbelegung

Tastflächenreihenfolge siehe Bild ❶.

Tastfl. 1: \_\_\_\_\_ Tastfl. 3: \_\_\_\_\_

Tastfl. 2: \_\_\_\_\_ Tastfl. 4: \_\_\_\_\_

7

### What you can do with the push-button module

The EIB push-button module from Merten provides you with two or four operating surfaces, two in the case of 1-gang push-buttons and four in the case of 2-gang push-buttons. The push-buttons can be set to perform various functions, allowing you, for example, to switch lighting on and off or dim it, control the blinds or retrieve stored scenes.

#### Operating and display elements

Figure ❶:

- Ⓐ Status LED
- 1-2 Numbering of the operating surfaces for 1-gang push-button

8

1-4 Numbering of the operating surfaces for 2-gang push-button

Figure ❸:

- Ⓑ Programming LED
- Ⓒ Programming button

9

### How to set up the push-button module



**Danger:** All work on the device should only be carried out by qualified electricians. Observe the regulations valid in the country of use, as well as the valid EIB guidelines.

- ❶ Load the physical address into the push-button module from the ETS via the EIB.
- ❷ Set the desired configuration for the push-button module in the ETS, and transfer the configuration into the push-button module via the EIB.



**Note:** Make a note of the assignment in the "Push-button assignment" table, last section.

10

### How to install the push-button module

You need a frame from the Merten System M or System Design ranges to install the push-button module.

The description which follows shows the installation of the 2-gang System M push-button module. The installation of the 1-gang push-button module and the System Design push-button modules is carried out in the same way.

- ❶ Assemble retaining ring ❷Ⓑ on mounting box ❷Ⓐ.
- ❷ Connect the red bus wire to the red terminal (+) and the black one to the dark grey terminal ❸Ⓐ (-).

The screen and the stability wire, as well as the white and yellow cores of the bus line ❸Ⓑ, are not required.

- ❸ Insulate the screen and stability wires and both cores and place them in the mounting box.

11

- ❹ Insert the bus terminal into the connection of push-button ❹Ⓐ.
- ❺ Push the rockers ❺Ⓓ onto push-button module ❺Ⓒ.
- ❻ Insert push-button module ❺Ⓒ into frame ❺Ⓑ.
- ❼ Place push-button module ❺Ⓒ with its frame ❺Ⓑ onto retaining ring ❺Ⓐ. Make sure that the push-button clicks into place.

12

### Technical data

**Initialising:** Due to telegram rate limitations, at least 17 seconds must elapse after initialisation before a telegram can be generated.

**Display elements:**  
625199 and 626199 1 status LED  
625299 and 626299 2 status LEDs

**Control elements:**  
625199 and 626199 1 keys/2 operating surfaces  
625299 and 626299 2 push-buttons/4 operating surfaces

**Ambient temperature:**  
Operation -5 °C to +45 °C  
Storage -25 °C to +55 °C  
Transport -25 °C to +70 °C

**Max. humidity:** 93 % relative humidity, no moisture condensation

13

**Type of protection:** IP 20

### Push-button assignment

For the sequence of the operating surfaces, see Figure

①:  
Op. surface 1: \_\_\_\_\_ Op. surface 3: \_\_\_\_\_  
Op. surface 2: \_\_\_\_\_ Op. surface 4: \_\_\_\_\_

14

15