

# merten

**D**  
**GB**

**Binäreingang**  
**Binary input**

**REG-K/8x230**  
**REG-K/8x24**  
**REG-K/8x10**

**644692**  
**644792**  
**644592**

**Bei Warenrücksendungen auf Grund von  
Beanstandungen wenden Sie sich bitte an unser  
Service Center:**

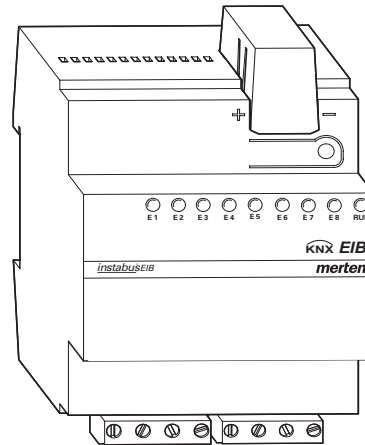
Merten GmbH & Co. KG, Lösungen für intelligente Gebäude  
Service Center, Fritz-Kotz-Straße 8,  
Industriegebiet Bomig-West  
D-51674 Wiehl  
Telefon: +49 2261 702-204  
Telefax: +49 2261 702-136  
E-Mail: [servicecenter@merten.de](mailto:servicecenter@merten.de)  
Internet: [www.merten.de](http://www.merten.de)

**Bei technischen Fragen wenden Sie sich bitte an unsere  
InfoLine:**

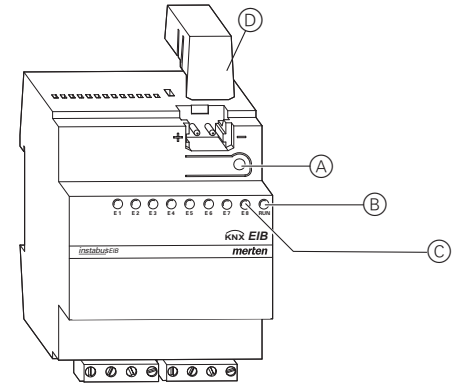
Telefon: +49 1805 212581\* oder +49 800 63783640  
Telefax: +49 1805 212582\* oder +49 800 63783630  
E-Mail: [infoline@merten.de](mailto:infoline@merten.de)

\* kostenpflichtig / fee required

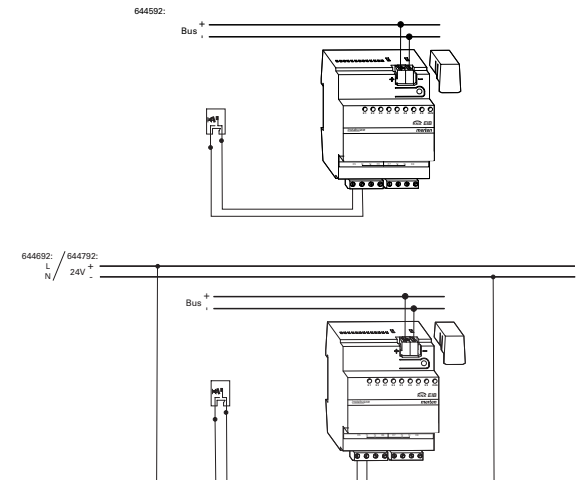
V6445-582-00 02/06



**1**

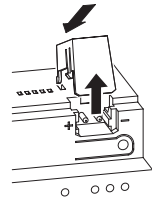


**2**

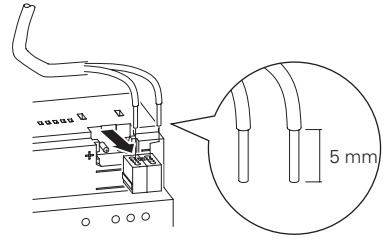


3

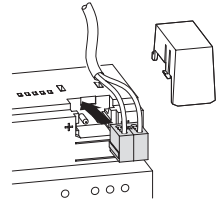
A



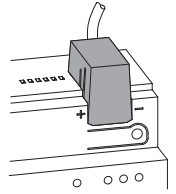
B



C



D



***merten***

**Gebrauchsanweisung**

**2**

**D**

**Operating instructions**

**8**

**GB**

### EIB-Systeminformation

Dieses Gerät ist ein Produkt des INSTABUS-EIB-Systems und entspricht den KNX-Richtlinien. Detaillierte Fachkenntnisse durch instabus-Schulungen werden zum Verständnis vorausgesetzt. Die Funktion des Gerätes ist softwareabhängig. Detaillierte Informationen, welche Software geladen werden kann und welcher Funktionsumfang sich damit ergibt, sowie die Software selbst sind der Merten-Produktdatenbank zu entnehmen. Planung, Installation und Inbetriebnahme des Gerätes erfolgen mit Hilfe einer KNX-zertifizierten Software. Die Merten-Produktdatenbank sowie die technischen Beschreibungen finden Sie stets aktuell im Internet unter [www.merten.de](http://www.merten.de).

### Das können Sie mit dem Binäreingang tun

#### **Binäreingang REG-K/8x230, Art.-Nr. 644692**

Mit dem Merten Binäreingang REG-K/8x230 können Sie konventionelle 230 V-Geräte (z. B. Bewegungsmelder, Dämmerungsschalter) an den EIB anschließen.



**Achtung:**

Höhere Spannungen können zu Beschädigungen führen!

#### **Binäreingang REG-K/8x24, Art.-Nr. 644792**

Mit dem Merten Binäreingang REG-K/8x24 können Sie konventionelle 24 V-Geräte (z. B. Tür- und Fensterkontakte) an den EIB anschließen.



**Achtung:**

Höhere Spannungen können zu Beschädigungen führen!

#### **Binäreingang REG-K/8x10, Art.-Nr. 644592**

Mit dem Merten Binäreingang REG-K/8x10 können Sie potentialfreie Kontakte, Taster oder Schalter an den EIB anschließen.



**Achtung:** Das Gerät kann beschädigt werden. Niemals Fremdspannung an das Gerät anschließen!

### Bedien- und Anzeigeelemente

Bild 1:

- (A) Programmieraste/Programmieranzeige
- (B) Betriebsanzeige
- (C) Kanal-Statusanzeigen
- (D) Abdeckung der Busanschlussklemme

### So nehmen Sie den Binäreingang in Betrieb



#### **Lebensgefahr:**

Alle Tätigkeiten am Gerät dürfen nur durch Elektrofachkräfte erfolgen. Beachten Sie die länderspezifischen Vorschriften sowie die gültigen EIB-Richtlinien!

- ① Physikalische Adresse aus der ETS per EIB in den Binäreingang laden.
- ② Konfigurationseinstellungen in der ETS vornehmen und übertragen.

Wenn die Applikation erfolgreich geladen wurde und der Binäreingang betriebsbereit ist, leuchtet die grüne Betriebs-Anzeige.

### So montieren Sie den Binäreingang



**Achtung:** Alle Geräte, die neben dem Binäreingang montiert werden, müssen mindestens mit einer Basisisolierung ausgerüstet sein!



**Lebensgefahr** durch elektrischen Strom.

Bei der Installation sind die Sicherheitsregeln aus DIN VDE 0105 zu beachten. Das Gerät darf nur durch eine Elektrofachkraft installiert werden, andernfalls besteht Brandgefahr oder Gefahr eines elektrischen Schlages!



**Achtung:** Bei 230 V-Leitungen in der Umgebung die gültigen Normen und Richtlinien zu Leitungsabständen beachten. Die Abdeckung der Busanschlussklemme muß immer montiert sein.



**Achtung, Binäreingang REG-K/8x10, Art.-Nr. 644592:** Die Stromzweige an den potentialfreien Eingängen müssen als SELV-Stromkreis ausgeführt werden (DIN VDE 0100 T410).

- ① Aufsnappen auf Hutprofilschiene 35 x 7,5 mm nach DIN EN 50022.
- ② Anschließen des Bussteckers und Abdeckung der Busanschlussklemme aufstecken.
- ③ Anschließen der Eingangsleitungen (Anschlußbeispiele siehe Bild **2**).

Wenn bei vorhandener Busspannung an einem Eingang ein Signal anliegt, leuchtet die entsprechende gelbe Kanal-Status-Anzeige.



**Binäreingang REG-K/8x230, Art.-Nr. 644692**

Die N-Leiter müssen am Gerät angeschlossen werden. Die Eingänge E1 bis E4 haben ein gemeinsames Potential (4 x N, oberer Reihe) und die Eingänge E5 bis E8 haben ein gemeinsames Potential (4 x N, untere Reihe). Die Eingänge E1 bis E4 und E5 bis E8 können zueinander mit unterschiedlichen Phasen belegt werden.



**Binäreingang REG-K/8x24, Art.-Nr. 644792**

Die 0 V-Leiter müssen am Gerät angeschlossen werden. Die Eingänge E1 bis E4 haben ein gemeinsames Potential (4 x 0 V, oberer Reihe) und die Eingänge E5 bis E8 haben ein gemeinsames Potential (4 x 0 V, untere Reihe).



**Binäreingang REG-K/8x10, Art.-Nr. 644592**

Das Gerät stellt eine von der Busspannung galvanisch getrennte Kontaktversorgungsspannung (SELV) zur Verfügung. Eine Spannungsversorgung für die angeschlossenen potentialfreien Kontakte ist somit nicht erforderlich.

Durch die galvanische Trennung dürfen die Stromzweige der an den potentialfreien Eingängen angeschlossenen Kontakte auch mit Y-Klingeldraht oder J-FY-Klingelsteigleitung ausgeführt werden.



**Achtung:** Die Geräteinterne Verbindung der Potentiale bei dem Binäreingang REG-K/8x230, Art.-Nr. 644692 und Binäreingang REG-K/8x24, Art.-Nr. 644792 ist nicht geeignet um Lastströme zu übertragen!

## Technische Daten

### Versorgung aus dem Bus:

DC 24 V/< 18 mA

### Isolationsspannung:

AC 4 kV Bus/Eingänge

### Eingänge:

#### **Binäreingang REG-K/8x230, Art.-Nr. 644692**

Nennspannung:	AC 230 V $\pm$ 10%, 50/60 Hz
0-Signal:	< 40 V
1-Signal:	> 160 V
Nennstrom:	AC ca. 7 mA
Zulässige Leitungslänge:	max. 100 m/Kanal

#### **Binäreingang REG-K/8x24, Art.-Nr. 644792**

Nennspannung:	AC/DC 24 V
0-Signal:	< 5 V
1-Signal:	> 11 V
Nennstrom:	DC ca. 15 mA (30 V) AC ca. 6 mA (27 V),
Zulässige Leitungslänge:	max. 100 m/Kanal

#### **Binäreingang REG-K/8x10, Art.-Nr. 644592**

Kontaktspannung:	max. 10 V (SELV)
Kontaktstrom:	max. 2 mA, pulsformig
Übergangswiderstand (Kontakt und Leitung):	max. 500 $\Omega$ bei geschlossenem Kontakt min. 50 k $\Omega$ bei geöffnetem Kontakt
Zulässige Leitungslänge:	max. 50 m



**Umgebungstemperatur:**

Betrieb	-5 °C bis +45 °C
Lagerung	-25 °C bis +55 °C
Transport	-25 °C bis +70 °C

**Max. Feuchtigkeit:**

93 % relative Feuchtigkeit, keine Betauung

**Umgebung:**

das Gerät ist für eine Einsatzhöhe bis 2000 m über Meeresspiegel (MSL) ausgelegt

**Anschlüsse:**

Eingänge, Ausgänge:	Schraubklemmen
eindrätig:	1,5 mm <sup>2</sup> bis 2,5 mm <sup>2</sup>
feindrätig	
(m. Aderendhülse):	1,5 mm <sup>2</sup> bis 2,5 mm <sup>2</sup>
instabus EIB:	Busanschlussklemme

**Abmessungen:**

Höhe x Breite x Tiefe:	90 x 72 x 65 mm
Gerätebreite:	4 TE

### EIB system information

This device is an INSTABUS EIB system product and conforms to KNX guidelines. Detailed expertise gained through training in the INSTABUS system is a prerequisite. The function of the device depends on the software used. Detailed information on which software can be loaded and the range of functions associated with each type of software, and the software itself, are available from the Merten product database. Planning, installation and commissioning of the device are carried out using KNX-certified software. The Merten product database and the technical descriptions are updated regularly and can be found on the Internet under [www.merten.com](http://www.merten.com).

### What you can do with the binary input

#### **Binary input REG-K/8x230, art. no. 644692**

The Merten binary input REG-K/8x230 is used to connect conventional 230 V devices (such as movement detectors and light-sensitive switches) to the EIB.



**Caution:**

High voltages can cause damage.

#### **Binary input REG-K/8x24, art. no. 644792**

The Merten binary input REG-K/8x24 is used to connect conventional 24 V devices (such as door and window contacts) to the EIB.



**Caution:**

High voltages can cause damage.

#### **Binary input REG-K/8x10, art. no. 644592**

The Merten binary input REG-K/8x10 is used to connect floating contacts, push-buttons or switches to the EIB.



**Caution:** The device could become damaged. Never connect the device to an external power source.

## Operating and display elements

Figure 1:

- (A) Programming button/programming display
- (B) Operating display
- (C) Channel status displays
- (D) Cover of the bus connecting terminal

## How to put the binary input into operation



### **Risk of fatal injury:**

All work carried out on the unit may only be performed by skilled electricians. Observe the regulations valid in the country of use, as well as the valid EIB guidelines.

- ① Load the physical address into the binary input from the ETS via EIB.
- ② Make the configuration settings in ETS and transfer them.

When the application has been loaded successfully and the binary input is ready for operation, the green operating display will light up.

### How to install the binary input



**Caution:** All the devices that are installed next to the binary input must be equipped with basic insulation at the very least.



**Risk of fatal injury** from electrical current.

During installation, the safety regulations specified in DIN VDE 0105 must be observed. The device may only be installed by skilled electricians. Otherwise, there is a risk of fire or electrocution.



**Caution:** If there are any 230 V cables in the vicinity, make sure that the distances to them specified in the applicable standards and regulations are maintained. The cover of the bus connecting terminal must always be mounted.



**Caution, binary input REG-K/8x10, art. no. 644592:** The circuit branches on floating inputs must be implemented as SELV circuits (DIN VDE 0100 T410).

- ① Snap onto a 35 x 7.5 mm DIN profile rail which conforms to standard DIN EN 50022.
- ② Connect the bus plug and attach the cover of the bus connecting terminal.
- ③ Connect the input cables (for a connection example see Figure ②).

When the bus voltage is connected and there is a signal at the input, the corresponding yellow channel status display will light up.



### **Binary input REG-K/8x230, art. no. 644692**

The N conductors must be connected to the device. Inputs E1 to E4 have a common potential (4 x N, top row) and inputs E5 to E8 have a common potential (4 x N, bottom row). Inputs E1 to E4 and E5 to E8 can be assigned to each other with different phases.



### **Binary input REG-K/8x24, art. no. 644792**

The 0 V conductors must be connected to the device. Inputs E1 to E4 have a common potential (4 x 0 V, top row) and inputs E5 to E8 have a common potential (4 x 0 V, bottom row).



### **Binary input REG-K/8x10, art. no. 644592**

The device makes a contact supply voltage (SELV) available which is electrically isolated from the bus voltage. A power supply is thus not necessary for the connected floating contacts.

As a result of being electrically isolated, the circuit branches of the contacts connected to the floating inputs may also be made with Y bell wire or J-FY flat webbed bell wire.



**Caution:** The connection of the potentials inside the device for binary input REG-K/8x230, art. no. 644692 and binary input REG-K/8x24, art. no. 644792 is not suitable for transferring load currents.

## Technical data

### Power supply from the bus:

DC 24 V/< 18 mA

### Insulation voltage:

AC 4 kV bus/inputs

### Inputs:

#### Binary input REG-K/8x230, art. no. 644692

Nominal voltage:	AC 230 V $\pm$ 10%, 50/60 Hz
0 signal:	< 40 V
1 signal:	> 160 V
Nominal current:	AC approx. 7 mA
Permissible cable length:	max. 100 m/channel

#### Binary input REG-K/8x24, art. no. 644792

Nominal voltage:	AC/DC 24 V
0 signal:	< 5 V
1 signal:	> 11 V
Nominal current:	DC approx. 15 mA (30 V) AC approx. 6 mA (27 V),
Permissible cable length:	max. 100 m/channel

#### Binary input REG-K/8x10, art. no. 644592

Contact voltage:	max. 10 V (SELV)
Contact current:	max. 2 mA, pulsing
Contact resistance (contact and cable):	max. 500 $\Omega$ for a closed contact min. 50 k $\Omega$ for a closed contact
Permissible cable length:	max. 50 m

**Ambient temperature:**

Operation	-5°C to +45°C
Storage	-25°C to +55°C
Transport	-25°C to +70°C

**Max. humidity:**

93 % relative humidity, no moisture condensation

**Environment:**

The device is designed for use at an installation height of up to 2000 m above sea level (MSL)

**Connections:**

Inputs, outputs:	Screw terminals
Single-core:	1.5 mm <sup>2</sup> to 2.5 mm <sup>2</sup>
Finely stranded	
(with connector sleeve):	1.5 mm <sup>2</sup> to 2.5 mm <sup>2</sup>
INSTABUS EIB:	bus connecting terminal

**Dimensions:**

height x width x depth:	90 x 72 x 65 mm
Device width:	4 modules