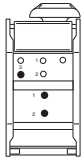


KNX Logikmodul Basic REG-K

Gebrauchsanleitung



Art.-Nr. 676090

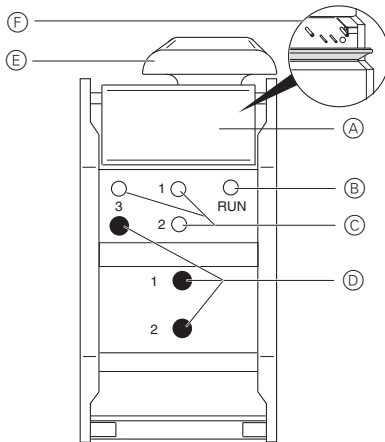
Modul kennen lernen

Das KNX Logikmodul Basic REG-K (im Folgenden **Modul** genannt) ermöglicht Steuerungs- und Regelungsaufgaben über KNX. Die empfangenen Bustelegramme werden interpretiert und gemäß der programmierbaren logischen Funktionen verarbeitet.

Das Programmieren erfolgt über die ETS.

Für die Montage auf DIN-Hutschienen EN 60715.

Anschlüsse, Anzeigen und Bedienelemente



- (A) Klappe, nach vorne zu öffnen
- (B) Betriebs-LED (grün)
- (C) Kanal-LED (gelb) 1-3 für (D)
- (D) Funktionstaste 1-3
- (E) Leitungsabdeckung
- (F) Hinter der Klappe: Busanschlussklemme, Programmier-LED (rot)

i Die 3 Funktionstasten sind im Auslieferungszustand ohne Funktion! Die Tasten und deren Funktionen müssen erst in der ETS freigeschaltet werden.

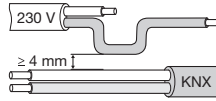
Modul montieren



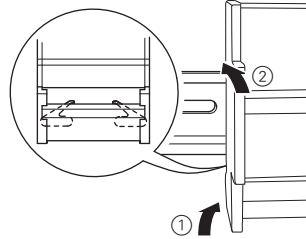
WARNUNG

Lebensgefahr durch elektrischen Strom. Das Gerät kann beschädigt werden.

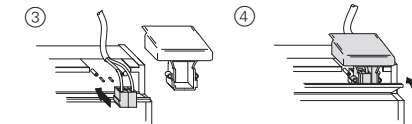
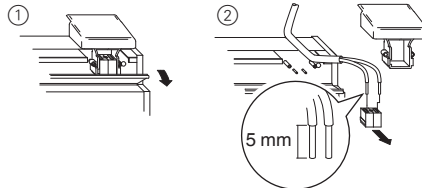
Der Sicherheitsabstand nach IEC 60664-1 muss gewährleistet sein. Halten Sie zwischen den Einzeladern der 230 V-Leitung und der KNX-Leitung einen Abstand von mindestens 4 mm ein.



- ① Modul mit dem Klemmriegel nach unten in die Hutschiene einhängen und in die Schiene einsetzen.



- ② KNX anschließen.



- ③ Busspannung zuschalten.
- ④ Mindestens 30 s warten.

Modul in betrieb nehmen

- ① Programmier-LED drücken: Die Programmier-LED leuchtet.
- ② Physikalische Adresse und Applikation aus der ETS in das Gerät laden.

Die Programmier-LED erlischt.

Die Betriebs-LED leuchtet: Die Applikation wurde erfolgreich geladen, das Gerät ist betriebsbereit.

Modul bedienen

- ① Schalten Sie die Tasten und LEDs in der ETS frei.
- ② Belegen Sie die Tasten oder LEDs mit Logikfunktionen (Veknüpungen, Sperr- und Zeitfunktionen, etc.).
- ③ Laden Sie die Applikation in das Gerät.



Über die Kanaltasten können Sie Logikfunktionen direkt am Gerät aktivieren und überprüfen (z. B. im Baustellenbetrieb) ohne jedesmal die ETS aufzurufen. Es kann immer nur eine Logikfunktion pro Taste in der ETS programmiert werden.



Über die LEDs lassen sich programmierte Logikfunktionen optisch überwachen (LED an: Logikfunktion aktiviert; LED aus: Logikfunktion deaktiviert oder Fehlfunktion). Es kann immer nur eine Logikfunktion pro LED in der ETS programmiert werden.

Status LED

Betriebs-LED (grün)	Programmier-LED (rot)	Kanal-LED (gelb)	
-	AN	-	Physikalische Adresse kann geladen werden
An	-	-	Normaler Betrieb
An	-	An	LED-Objekt wurde angesteuert

Betriebs-LED (grün)	Programmier-LED (rot)	Kanal-LED (gelb)	
An	-	-	Normaler Betrieb
Aus	-	-	Busspannung fehlt
An	-	leuchtet bei Aktion	LED-Objekt wurde angesteuert

Technische Daten

Versorgung:	über KNX DC 24 V, max. 17,5 mA
Bedienelemente:	1 Programmier-LED 1 Handbetriebs-LED 1 Kanaltaste pro Kanal
Anzeigeelemente:	1 LED (rot): Programmierung 1 LED (grün): RUN 1 LED (rot): Handbetrieb 1 LED (gelb) pro Kanal: Status
Umgebungs-temperatur:	
Betrieb:	-5 °C bis +45 °C
Umgebung:	Einsatzhöhe bis 2000 m über Meereshöhe (MSL)
Anschluss KNX:	zwei 1_mm_Stifte für Busanschlussklemme
Gerätebreite:	45 x 102 x 65 mm (B x H x T)

Merten GmbH

Bei Warenrücksendungen auf Grund von Beanstandungen wenden Sie sich bitte an unser Service Center:

Merten GmbH, Lösungen für intelligente Gebäude, Service Center, Fritz-Kotz-Str. 8, Industriegebiet Bomig-West, D-51674 Wiehl

Telefon: +49 2261 702-204

Telefax: +49 2261 702-136

E-Mail: servicecenter@merten.de

Internet: www.merten.de

Bei technischen Fragen wenden Sie sich bitte an unsere InfoLine:

Telefon: +49 1805 212581* oder +49 800 63783640

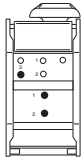
Telefax: +49 1805 212582* oder +49 800 63783630

E-Mail: info@info@merten.de

*kostenpflichtig/fee required

KNX Logic module Basic REG-K

Operating instructions



Art. no. 676090

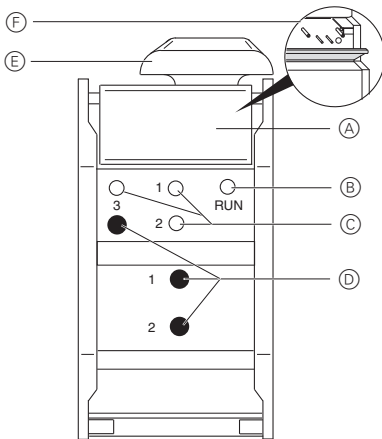
Getting to know the module

The Basic REG-K KNX logic module (called **module** in the following) facilitates control and regulation tasks. The received bus telegrams are interpreted and processed according to the programmable logic functions.

It is programmed via ETS.

For installation on EN 60715 DIN rails.

Connections, displays and operating elements



- (A) Flap, open forward
- (B) Operational LED (green)
- (C) Channel LED (yellow) 1-3 for (D)
- (D) Function keys 1-3
- (E) Cable cover
- (F) Behind the flap: Bus connecting terminal, programming button and programming LED (red)

i The 3 function keys have no function when they come from the factory. The keys and their functions first have to be enabled in ETS.

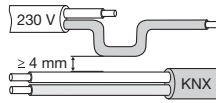
Mounting the module



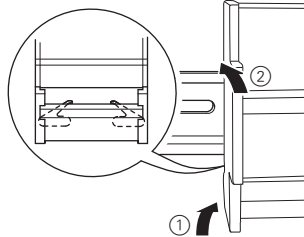
WARNING

Risk of fatal injury from electrical current. The device can be damaged.

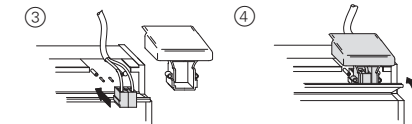
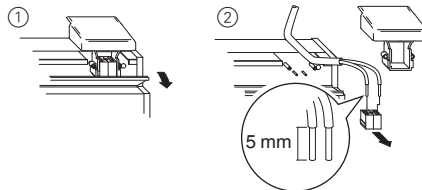
Ensure the safety distance per IEC 60664-1. There must be at least 4 mm between the individual cores of the 230 V supply cable and the KNX cable.



- ① Insert the module into the DIN rail with the clamping spring facing down and suspend it in the rail.



- ② Connect KNX.



- ③ Switch on the bus voltage.
- ④ Wait for at least 30 s.

Commissioning the module

- ① Press the programming button: the programming LED lights up.
- ② Load the physical address and application into the device from the ETS.

The programming LED goes out.

The operating LED lights up: the application has been loaded successfully and the device is operative.

Operating the module

- ① Enable the LEDs and push-button operation in the ETS.
- ② Program the keys or LEDs with logic functions (links, disable and time functions, etc.).
- ③ Load the application into the device.



You can activate and check logic functions directly on the device with the channel keys (e.g. in building site operation) without having to retrieve the ETS each time. Only one logic function per key can be programmed in the ETS.



The programmed logic functions can be optically monitored via the LEDs (LED on: logic function enabled; LED off: logic function deactivated or malfunction). Only one logic function per key can be programmed in the ETS.

Status LED

Operational LED (green)	Programming LED (red)	Channel LED (yellow)	
-	ON	-	Physical address can be loaded
On	-	-	Normal operation
On	-	On	LED object was actuated

Operational LED (green)	Programming LED (red)	Channel LED (yellow)	
On	-	-	Normal operation
Off	-	-	No bus voltage
On	-	Lights up when activated	LED object was actuated

Technical data

Power supply: Via KNX DC 24 V, max. 17.5 mA
 Operating elements: 1 programming key

1 manual operation key
 1 channel key per channel

Display elements: 1 LED (red): Programming
 1 LED (green): RUN
 1 LED (red): Manual operation
 1 LED (yellow) per channel: Status

Ambient

temperature:

Operation: -5 °C to +45 °C

Environment:

Can be used at elevations up to 2000 m above sea level (MSL)

KNX connection:

Two 1 mm pins for bus connecting terminal

Device width:

45 x 102 x 65 mm (H x W x D)

Merten GmbH

Merten GmbH, Solutions for intelligent buildings, Service Center, Fritz-Kotz-Str. 8, Industriegebiet Bomig-West, D-51674 Wiehl

Phone: +49 2261 702-204

Fax: +49 2261 702-136

E-Mail: servicecenter@merten.de

Internet: www.merten.com

If you have technical questions, please contact our InfoLine:

Phone: +49 1805 212581* or +49 800 63783640

Telefax: +49 1805 212582* or +49 800 63783630

E-Mail: infoline@merten.de

*fee required