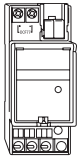


## KNX Zeitgeber REG-K

Gebrauchsanleitung



Art.-Nr. 677290

## Zu Ihrer Sicherheit



## GEFAHR

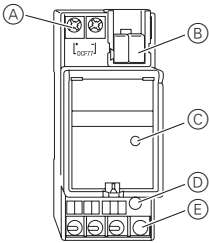
## Lebensgefahr durch elektrischen Strom:

Alle Tätigkeiten am Gerät dürfen nur durch Elektrofachkräfte erfolgen. Beachten Sie die länderspezifischen Vorschriften sowie die gültigen KNX-Richtlinien!

## Zeitgeber kennen lernen

Der Zeitgeber sendet Zeit und Datum auf den KNX-Bus und kann mit oder ohne DCF-Antenne betrieben werden. Der Zeitgeber ist werkseitig auf Uhrzeit und Datum eingestellt worden.

## Anschlüsse und Anzeigeelemente



- (A) Anschluss für die DCF-Antenne, optional
- (B) Busanschlussklemme
- (C) LED zur Statusanzeige (DCF-Signal ok)
- (D) Programmier Taste
- (E) Programmier LED



Die LED zur Statusanzeige des DCF-Signals ist nur relevant, wenn eine DCF-Antenne verwendet wird (Empfang der Uhrzeit in den letzten 30 Stunden).

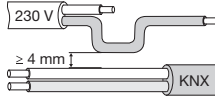
## Zeitgeber montieren



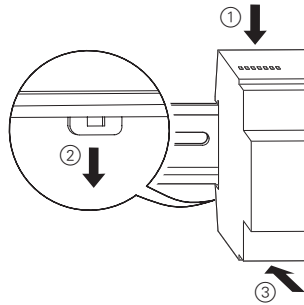
## WARNUNG

## Lebensgefahr durch elektrischen Strom. Das Gerät kann beschädigt werden.

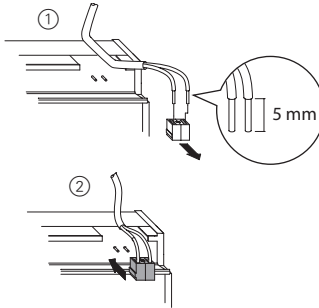
Der Sicherheitsabstand nach IEC 60664-1 muss gewährleistet sein. Halten Sie zwischen den Einzeladern der 230 V-Leitung und der KNX-Leitung einen Abstand von mindestens 4 mm ein.



- ① Zeitgeber auf die Hutschiene setzen.



- ② KNX anschließen.



## DCF-Antenne anschließen (optional)

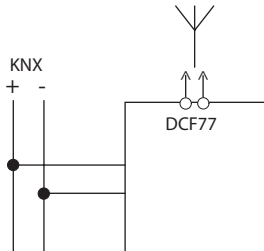


## VORSICHT

## Das Gerät kann beschädigt werden.

Verwenden Sie immer eine gepolte Antenne. Die Anschlussklemmen der Antenne sind mit „+“ und „-“ gekennzeichnet. Achten sie auf die richtige Polung.

- ① Schließen Sie die Antenne (Art.-Nr. 668091) an.



## Zeitgeber in Betrieb nehmen

- ① Programmier Taste drücken.  
Die Programmier-LED leuchtet.
- ② Physikalische Adresse und Applikation aus der ETS in das Gerät laden.  
Die Programmier-LED erlischt.  
Die Applikation wurde erfolgreich geladen, das Gerät ist betriebsbereit.

## Busausfall



Bei Busausfall sorgt die Gangreserve für den Erhalt der aktuellen Uhrzeit.

## Sommer-/Winterzeitumschaltung

- Eine Sommer-/Winterzeitumschaltung wird aufgrund der Quarzzeit und eingestellten Umschaltregel durchgeführt.
- Werkseitig ist die gültige, mitteleuropäische Sommer-/Winterzeitregel programmiert. Änderungen können in der Applikation vorgenommen werden.
- Wenn kein DCF-Signal empfangen wird, wird die Sommer-/Winterzeit automatisch berechnet.

## Technische Daten

Versorgung aus Bus:	DC 24 V, max. 10 mA
Umgebungstemperatur:	-10°C bis +50°C
Schutzart:	IP 20 nach EN 60529 bei bestimmungsgemäßer Montage
Gangreserve:	10 Jahre
Leitungslänge der Antenne:	max. 100 m
Ganggenauigkeit (ohne Antenne):	werkseitig 1 s/d Durch Applikation ist eine zusätzliche Abgleichung möglich.
EG-Richtlinie	73/23/EWG (Niederspannungsrichtlinie) 89/336/EWG (EMV-Richtlinie)
Gerätebreite:	2 TE = ca. 36 mm

## Merten GmbH &amp; Co. KG,

Lösungen für intelligente Gebäude  
Service Center, Fritz-Kotz-Straße 8,  
Industriegebiet Bomig-West  
D-51674 Wiehl

Telefon: +49 2261 702-204

Telefax: +49 2261 702-136

E-Mail: servicecenter@merten.de

Internet: www.merten.de

## InfoLine:

Telefon: +49 1805 212581\* oder +49 800 63783640

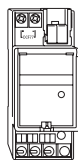
Telefax: +49 1805 212582\* oder +49 800 63783630

E-Mail: infoline@merten.de

\* kostenpflichtig / fee required

## KNX Time sender REG-K

Operating instructions



Art. no. 677290

## For your safety

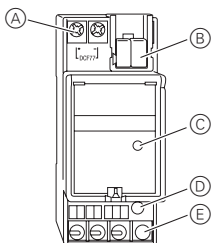
**DANGER****Risk of fatal injury due to electrical current:**

All work on the device should only be carried out by qualified electricians. Observe the country-specific regulations as well as the valid KNX guidelines.

## Getting to know the time sender

The time sender sends time and date on the KNX bus and can be operated with or without a DCF antenna. The time sender is set in the factory to time and date.

## Connections and display elements



- A Connection for the DCF antenna, optional
- B Bus connection terminal
- C LED for status display (DCF signal ok)
- D Programming button
- E Programming LED

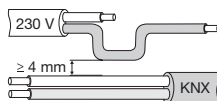


The LED for displaying the status of the DCF signal is only relevant when a DCF antenna is being used (receiving the time in the last 30 hours).

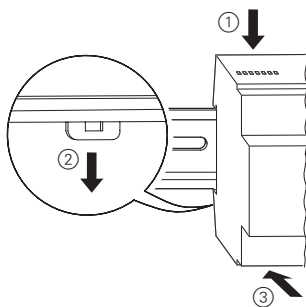
## Mounting the time sender

**WARNING****Risk of fatal injury from electrical current. The device could become damaged.**

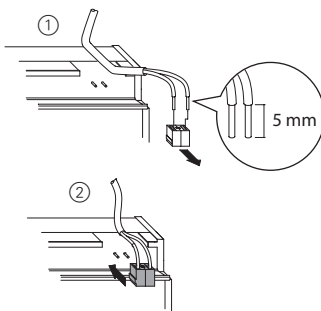
Safety clearance must be guaranteed in accordance with IEC 60664-1. There must be at least 4 mm between the individual cores of the 230 V supply cable and the KNX line.



- ① Set the time sender onto the DIN rail.



- ② Connect KNX.

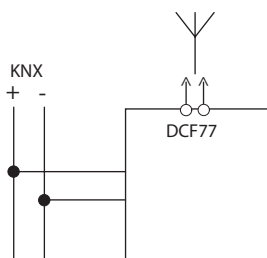


## Connecting the DCF antenna (optional)

**CAUTION****The device could become damaged.**

Always use a poled antenna. The connection terminals of the antenna are marked with + and -. Make sure that the polarity is correct.

- ① Connect the antenna (art. no. 668091).



## Putting the time sender into operation

- ① Press the programming button.  
The programming LED lights up.
- ② Load the physical address and application into the device from the ETS.  
The programming LED goes out.  
The application was loaded successfully, the device is ready for operation.

## Bus failure



Should the bus fail the power reserve will retain the current time.

## Toggling summer time/winter time

- Switching between summer time and winter time takes place on the basis of the quartz time and the changover rule specified.
- The rule for Central European summer time and winter time is preprogrammed in the factory. This can be changed in the application.
- If no DCF signal is received, summer time and winter time will be calculated automatically.

## Technical data

Power supply from bus:	DC 24 V, max. 10 mA
Ambient temperature:	-10°C to +50°C
Type of protection:	IP 20 in accordance with EN 60529 provided installed correctly
Reserve power:	10 years
Cable length of antenna:	max. 100 m
Accuracy (without antenna)	Factory setting 1 s/d. The application allows additional adjustment.
EU guideline	73/23/EEC (low-voltage guideline) 89/336/EEC (EMC guideline)
Device width:	2 modules = approx. 36 mm

**Merten GmbH & Co. KG,**

Solutions for intelligent buildings  
Service Center, Fritz-Kotz-Straße 8,  
Industriegebiet Bomig-West  
D-51674 Wiehl

Phone: +49 2261 702-204

Fax: +49 2261 702-136

E-Mail: [servicecenter@merten.de](mailto:servicecenter@merten.de)Internet: [www.merten.de](http://www.merten.de)**InfoLine:**

Phone: +49 1805 212581\* or +49 800 63783640

Fax: +49 1805 212582\* or +49 800 63783630

E-Mail: [info@merten.de](mailto:info@merten.de)

\* fee required