

Montage- / Programmieranleitung Behinderten WC-Set mit Trafo für UP-Montage System M

Art.Nr.: polarweiß: **MEG 4849-1419**
Art.Nr.: aktivweiß: **MEG 4849-1425**

Allgemeine Hinweise

Das Behinderten WC-Set besteht aus einer Zimmersignalleuchte für opt. und akustische Signalisierung, einem Ruftastereinsatz mit 2m Zugschnur, einem Abstelltaster und einem Netzteil. An eine Zimmersignalleuchte können max. 8 Ruftaster angeschlossen werden. Der letzte Ruftaster ist an den Anschlüssen 4 und 5 mit einer Drahtbrücke abzuschließen (siehe Anschlussplan). Bei Betätigung des Ruftasters wird dies durch eine integrierte rote Beruhigungslampe im Ruftaster und eine Erinnerungslampe im Abstelltaster bestätigt, welche erst bei Betätigung des Abstelltasters erlöschen.
Wenn eine zweite opt. und akustische Signalisierung erwünscht ist, so kann dies mittels einer Gruppensignalleuchte (Art. Nr.: 740020) oder einer Dienstzimmereinheit (Art Nr: ELG 740140) realisiert werden (siehe Anschlussplan zur weiteren Signalisierung mittels Gruppensignalleuchte / Dienstzimmereinheit).

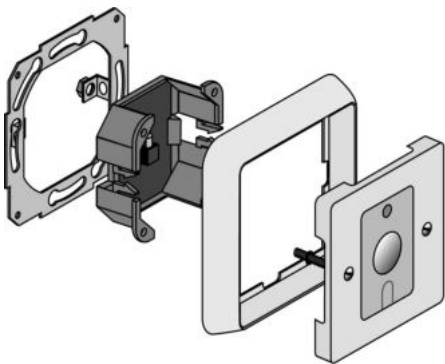


Achtung Lebensgefahr!

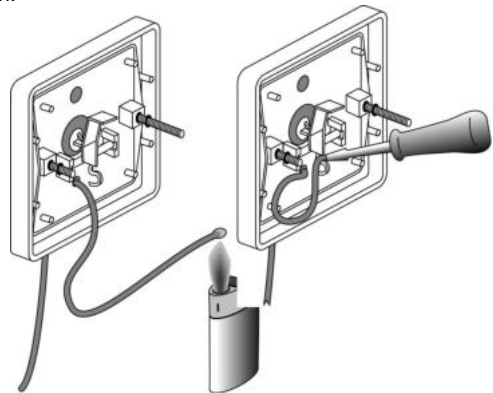
Bei der Installation sind die Sicherheitsregeln aus DIN VDE 0105 zu beachten!
Alle Tätigkeiten am Gerät dürfen nur durch Elektrofachkräfte erfolgen. Beachten Sie die Länderspezifischen Vorschriften und Richtlinien! Bei Nichtbeachtung besteht Brandgefahr, Gefahr eines elektrischen Schlages oder die Zerstörung des Gerätes!
Bei 230V-Leitungen in der Umgebung sind die gültigen Normen und Richtlinien zu Leitungsabständen zu beachten und einzuhalten!

Montage Ruftaster/ Abstelltaster

Ruftaster und Abstelltaster (Geräte zum bedienen), sind nach DIN 0834 in 0,7 m bis 1,5 m Höhe anzubringen. Die DIN 18024-2 „Barrierefreies Bauen“ schreibt darüber hinaus vor, Bedienelemente für Rollstuhlfahrer in einer Höhe von 0,85 m zu montieren. Für Zugtaster in Nasszellen sind die Anforderungen der DIN 0100-710 zu berücksichtigen. Zugtaster müssen nach DIN 0834 mindestens 20 cm über der höchstmöglichen Position des Brausekopfes angebracht werden. Die Zugschnur muss für am Boden liegende Personen erreichbar sein.



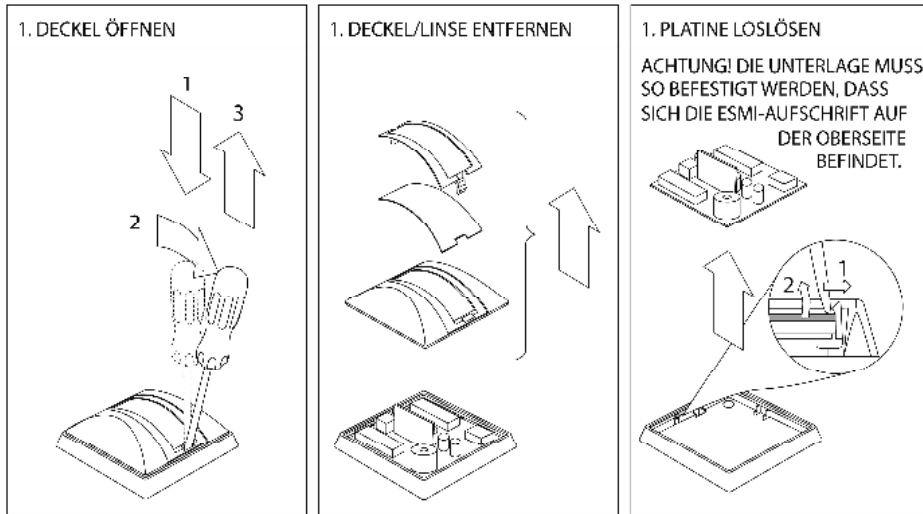
1. Tragring auf die Schalterdose montieren
2. Leitung an das Tasterunterteil anschließen
3. Rahmen aufsetzen
4. Zentralplatte auf das Tasterunterteil rasten; darauf achten, dass die 4 Zapfen der Zentralplatte in den Bohrungen des Tasterunterteils sitzen und sich der Stößel des Mikrotasters hinter dem Kipphebel befindet
5. Zentralplatte mit dem Tasterunterteil in den Rahmen einsetzen und mit dem Tragring verschrauben



Einlegen der Zugschnur (nur bei Verwendung als Zugtaster)

1. Abdeckung der Zugschnuröffnung entfernen
2. Schnur durch die Öffnung führen
3. Ende der Schnur erhitzen bis zum Schmelzen der Schnur
4. erhitztes, noch teigförmiges Ende der Schnur in die Nut der Druckhebelstange drücken

Montage Zimmersignalleuchte



Die mitgelieferten Schrauben und Dübel dienen zur Befestigung des Gehäuseunterteils auf der Wand bzw. installierten Dose.

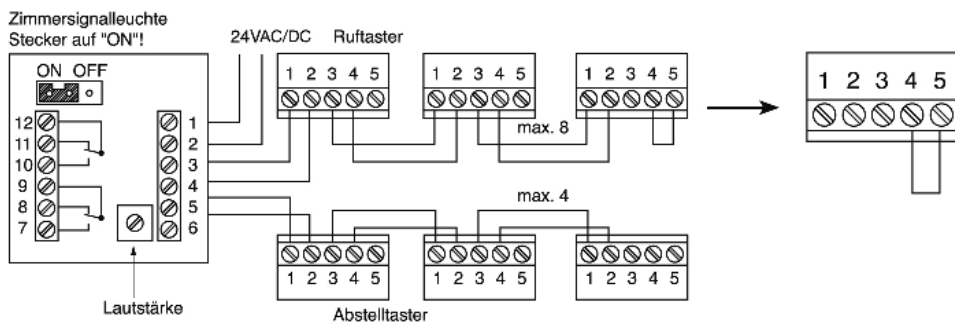
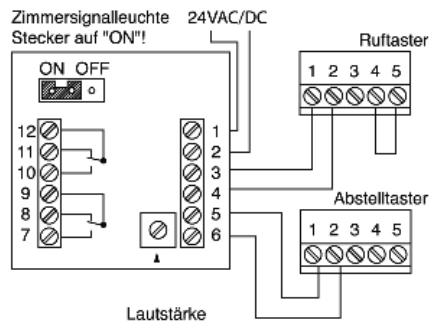
Für die Befestigung des Gehäuseunterteils ist die Platine zu entfernen (siehe Darstellung) und nach Befestigung und Kabeleinführung wieder einzusetzen.

Anschlussplan Behinderten WC-Set

Die Verdrahtung kann mit einer Leitung vom Typ: J-Y(St)Y, 2 x 2 x 0,8 mm erfolgen. Die Leitungslänge von der Zimmersignalleuchte bis zum letzten Ruftaster bzw. Abstelltaster darf jeweils 50m nicht überschreiten.

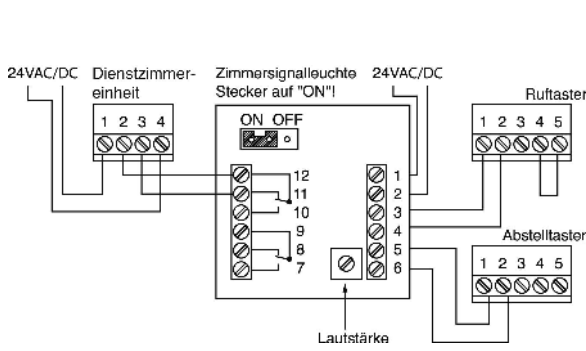
Beachte:

- Ein Vertauschen der Leitungen (siehe Anschlusspläne) führt zu Fehlfunktionen
- Anschlüsse 4 und 5 des letzten Ruftasters sind mit einer Drahtbrücke abzuschließen

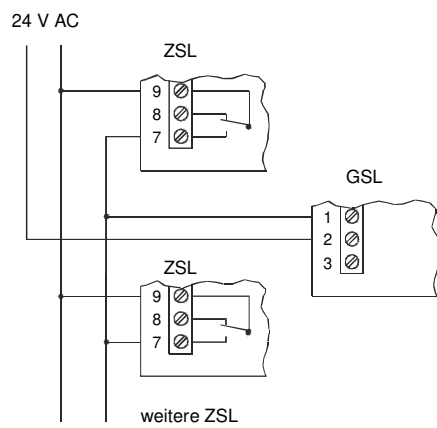


Anschlusspläne zur weiteren Signalisierung

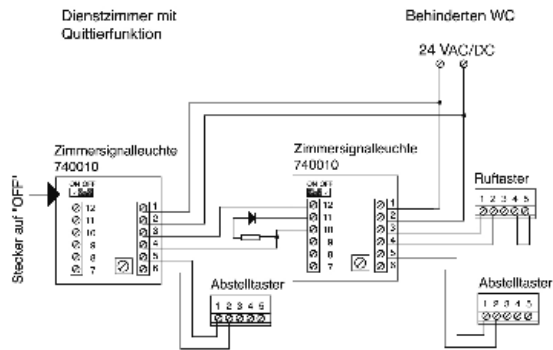
mittels Dienstzimmereinheit ELG740140



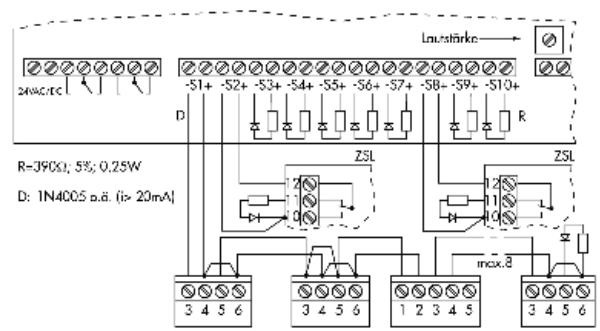
mittels Gruppensignalleuchte (GSL) 740020



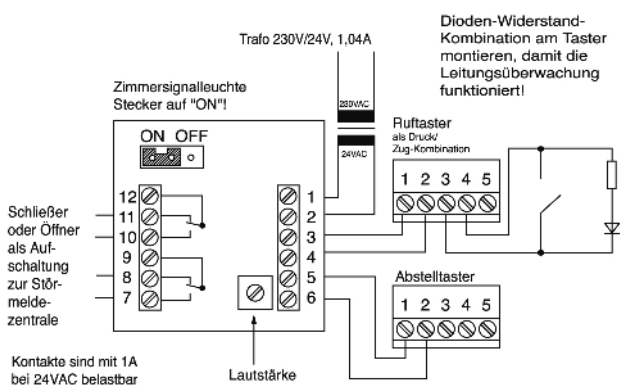
mittels Zimmersignalleuchte und Abstelltaster 740010



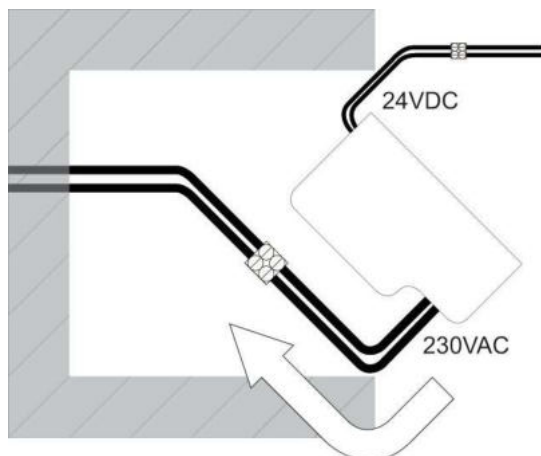
mittels SIGMA Zentrale 740000



Anschlussplan zur Erweiterung mittels potentialfreien Kontakts



Installation Netzteil in UP- Schalterdose



Die Installation ist in einer UP Schalterdose möglich. Die Verwendung einer tiefen Schalterdose ist von Vorteil. Um die 230V und die 24V Leitungen zu trennen ist das Netzteil so zu installieren, dass damit eine Schottung realisiert wird (siehe Bild).

Technische Daten

Bezeichnung	Zimmersignalleuchte	Spannungsversorgung	24 V AC/DC +/- 10%
Relaisausgang	2 Stck. (Wechselkontakte); 1 A, 60 VDC, 30W; 1 A, 42 VAC, 30VA	Stromaufnahme	Max. 150 mA DC Max. 200 mA AC
Einstellbares akust. Sinal	Max. 70dB/1m regelbar	Ruhestrom	
Abmessungen	85x85x30	Leitungsüberwachung	7 mA DC
Leitungsüberwachung	Kurzschluss / Unterbrechung	Betriebstemperatur	+5.....+40°C
Ruftasterkreis		Opt. Alarm	mittels LED
Schutzgrad	IP 20	Leitungsüberwachung	Kurzschluss
Lieferumfang	2x Dübel 2x Schrauben 1x Dioden- Widerstandskombination	Abstellasterkreis	
		Speicherfunktion	Wahlweise EIN / AUS über Jumper
Bezeichnung	Ruftastereinsatz	Spannungsversorgung	über Zimmersignalleuchte/Zentrale
Schutzgrad	IP 20	Montage	UP-Dose / AP-Rahmen
Leitungswiderstand	Max. 100 Ohm		
Ruftasterkreis			
Bezeichnung	Abstelltaster	Spannungsversorgung	über Zimmersignalleuchte/Zentrale
Schutzgrad	IP 20	Montage	UP-Dose / AP-Rahmen
Leitungswiderstand	Max. 100 Ohm		
Abstellasterkreis			
Bezeichnung	Netzteil	Eingangsspannung	230 VAC 50-60 Hz
Ausgangsspannung	24 V DC	Ausgangsstrom	500 mA
Ausgangsleistung	12 W	Zulassung	EN 60950-1
Schutzkleinspannung SELV	ja	Montage	UP- Schalterdose
Schutzgrad	IP20	Abmessungen (LXBXH)	52x54x31

Der Ruftaster und der Abstelltaster ist jeweils mit einem Rahmen aus der Designfamilie 1-M, M-Smart, M-Arc, M-Star oder M-Plan zu ergänzen.



Achtung Unterbrechungsfreie Stromversorgung!

Es wird empfohlen eine unterbrechungsfreie Spannungsversorgung (USV) einzusetzen, um im Falle eines Spannungsausfalls die Funktion aufrechtzuerhalten (siehe DIN 0834).