

Montage- / Programmieranleitung Ruftaster

Art.Nr.: polarweiß: **MEG 4850-0319**

System M

Art.Nr.: aktivweiß: **MEG 4850-0325**

Allgemeine Hinweise

Zieht eine hilfebedürftige Person an der Schnur des Zugtasters oder betätigt den rot gekennzeichneten Taster, wird ein Ruf ausgelöst. Der ausgelöste Ruf wird durch ein Beruhigungslicht am Ruf-/ Zugtaster signalisiert. Gleichzeitig signalisiert die Zimmersignalleuchte, welche vor der Tür installiert wurde, optisch und akustisch (über Potentiometer einstellbar) die Rufauslösung.

Eine weitere Signalisierung des Rufes kann durch Installation einer SIGMA Zentrale (Art. Nr.: 740000), einer Gruppensignalleuchte (Art. Nr.: 740020) oder einer Dienstzimmereinheit (Art. Nr.: ELG740140) an zentraler Stelle (z.B. Pförtner, Empfang, Information.....) erfolgen. Diese Signalisierung erfolgt ebenfalls optisch und akustisch. Der Abstelltaster wird grundsätzlich im Raum der Rufauslösung (typisch neben der Tür) installiert. Ein ausgelöster Ruf kann nur durch Betätigung des Abstelltasters zurückgesetzt werden. Durch Betätigung des Abstelltasters wird die Beruhigungslampe im Ruf-/ Zugtaster gelöscht.

An eine Zimmersignalleuchte können max. 8 Ruftaster angeschlossen werden.
Der letzte Ruftaster ist an den Anschlüssen 4 und 5 mit einer Drahtbrücke abzuschließen (siehe Anschlussplan).

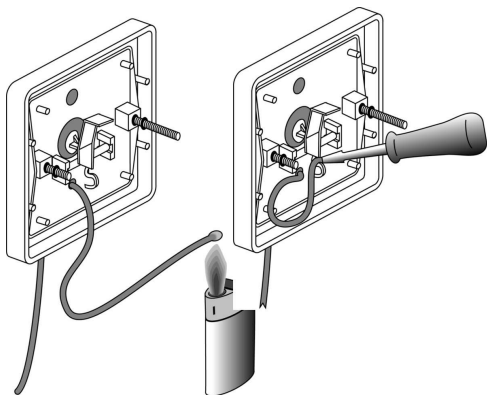


Achtung Lebensgefahr!

Bei der Installation sind die Sicherheitsregeln aus DIN VDE 0105 zu beachten!
Alle Tätigkeiten am Gerät dürfen nur durch Elektrofachkräfte erfolgen. Beachten Sie die Länderspezifischen Vorschriften und Richtlinien! Bei Nichtbeachtung besteht Brandgefahr, Gefahr eines elektrischen Schlages oder die Zerstörung des Gerätes!
Bei 230V-Leitungen in der Umgebung sind die gültigen Normen und Richtlinien zu Leitungsabständen zu beachten und einzuhalten!

Montage Ruftaster

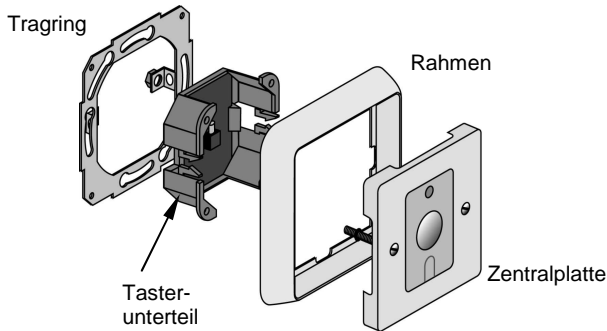
Ruftaster, sind nach DIN 0834 in 0,7 m bis 1,5 m Höhe anzubringen. Die DIN 18024-2 „Barrierefreies Bauen“ schreibt darüber hinaus vor, Bedienelemente für Rollstuhlfahrer in einer Höhe von 0,85 m zu montieren. Für Zugtastern in Nasszellen sind die Anforderungen der DIN 0100-710 zu berücksichtigen. Zugtaster müssen nach DIN 0834 mindestens 20 cm über der höchstmöglichen Position des Brausekopfes angebracht werden.
Die Zugschnur muss für am Boden liegende Personen erreichbar sein.



Einlegen der Zugschnur (nur bei Verwendung als Zugtaster)

1. Abdeckung der Zugschnuröffnung entfernen
2. Schnur durch die Öffnung führen
3. Ende der Schnur bis zum Schmelzen der Schnur erhitzen
4. erhitztes, noch teigförmiges Ende der Schnur in die Nut der Druckhebelstange drücken

1. Tragring auf die Schalterdose montieren
2. Leitung an das Tasterunterteil anschließen
3. Rahmen des entsprechenden Schalterprogramms aufsetzen
4. Zentralplatte auf das Tasterunterteil rasten; darauf achten, dass die 4 Zapfen der Zentralplatte in den Bohrungen des Tasterunterteils sitzen und sich der Stößel des Mikrotasters hinter dem Kipphebel befindet
5. Zentralplatte mit dem Tasterunterteil in den Rahmen einsetzen und mit dem Tragring verschrauben

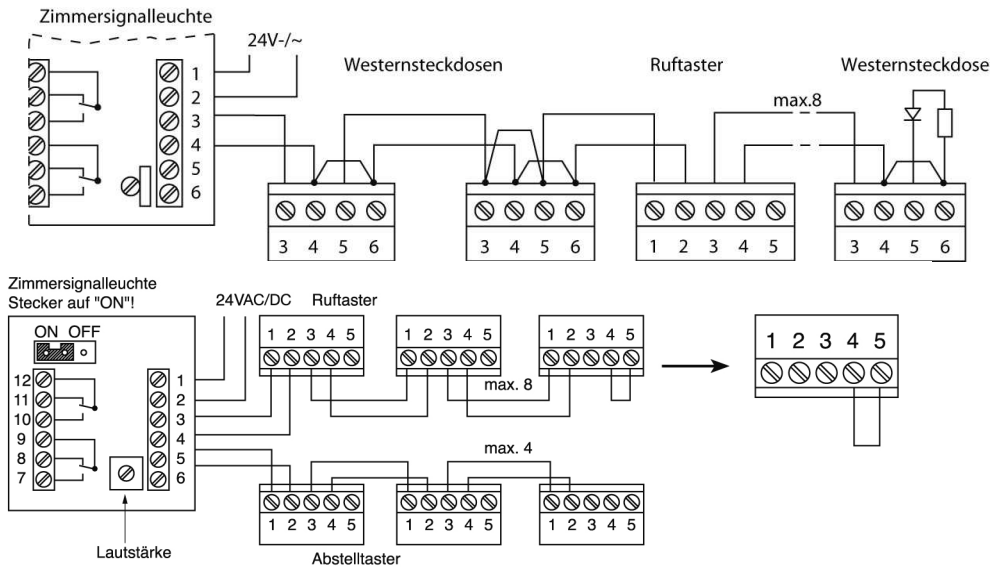


Anschlussplan

Die Verdrahtung kann mit einer Leitung vom Typ: J-Y(St)Y, 2 x 2 x 0,8 mm erfolgen. Die Leitungslänge von der Zimmersignalleuchte bis zum letzten Ruftaster darf 50m nicht überschreiten.

Beachte:

- Ein Vertauschen der Leitungen (siehe Anschlusspläne) führt zu Fehlfunktionen.
- Der letzte Ruftaster ist an den Anschlüssen 4 und 5 mit einer Drahtbrücke abzuschließen. Ist eine Westernsteckdose der Abschluss, so ist entsprechend Anschlussplan die mit der Zimmersignalleuchte oder der SIGMA Zentrale mitgelieferte Dioden-Widerstandskombination als Anschluss einzusetzen.



Technische Daten

Bezeichnung	Ruftastereinsatz	Spannungsversorgung	über Zimmersignalleuchte/Zentrale
Schutzgrad	IP 20	Montage	UP-Dose / AP-Rahmen
Leitungswiderstand	Max. 100 Ohm		
Ruftasterkreis			

Der Ruftaster ist mit einem Rahmen aus der Designfamilie 1-M, M-Smart, M-Arc, M-Star oder M-Plan zu ergänzen.