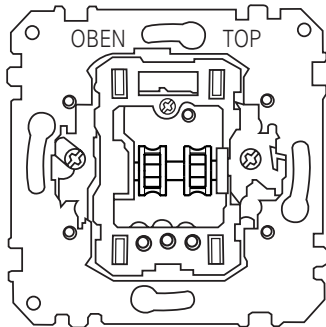


Buskoppler-Einsatz 2fach



Ausführung Artikel-Nr.

- mit Mittelstellung 671299
- ohne Mittelstellung 671298

Inhaltsverzeichnis

1.	Funktion	1
2.	Montage	1
3.	Technische Daten	2
4.	Einstellungen in der EIB-Tool-Software (ETS)	3
5.	Applikationsübersicht	3

1. Funktion

Die Wippen für konventionelle Serienschalter und Rollladenschalter/Taster aus den Schalterprogrammen M1, Atelier, OctoColor, EPOCA, ANTIK und Fläche können auf den Buskoppler-Einsatz 2fach aufgesteckt werden.

Bei der Ausführung mit Mittelstellung (Art.-Nr. 671299) können die Wippen nach oben und nach unten betätigt werden (Dreistellungswippen). Es ist ein Befehlsgerät für Schalt-, Dimm- und Jalousiefunktionen, entsprechend der im integrierten Buskoppler geladenen „Anwendungs- oder Applikationssoftware“. Die Wippen befinden sich ohne Betätigung in der Mittellage. In der normalen Einbaulage und bei entsprechender Parametrierung wird bei der Betätigung des oberen Teils der Wippen ein Datentelegramm für ein, heller, aufwärts usw.gesendet. Bei der Betätigung des unteren Teils der Wippen wird ein Telegramm für aus, dunkler, abwärts usw. gesendet.

Bei der Ausführung ohne Mittelstellung (Art.-Nr. 671298) werden nur bei Betätigungen der unteren Wippenhälften Telegramme erzeugt (Zweistellungswippen). Es ist ein Befehlsgerät für Schaltfunktionen. Bei der Betätigung des unteren Teils der Wippe kann ein EIN-, AUS- oder Senden des invertierten Telegrammwerts (Umschalten) erzeugt werden.

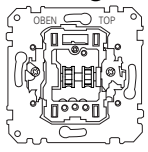
2. Montage

Der Buskoppler-Einsatz kann mit zwei Schrauben oder mittels Spreizkrallen an einer 60er Installationsdose befestigt werden. Das Gerät wird über eine Busanschlussklemme angeschlossen und mit der gewünschten Serienschalterabdeckung und Rahmen auf den Buskoppler-Einsatz aufgeschnappt.

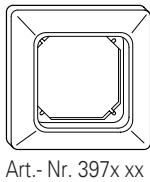
Als Sonderanfertigung kann auf Anfrage auch das Schalterprogramm Aqua-Classic für den Buskoppler-Einsatz 2fach angepasst werden.

Bei der Verwendung im AquaClassic-Programm kann der Buskoppler-Einsatz aufgrund der Temperaturspezifikation nur im Innenbereich verwendet werden.

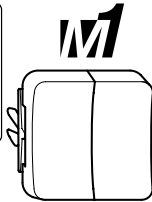
Montagebeispiel



Art.-Nr. 6712 99
Art.-Nr. 6712 98



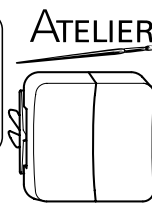
Art.-Nr. 397x xx



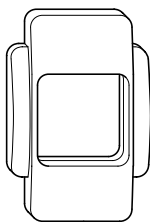
Art.-Nr. 3105 xx
Art.-Nr. 3155 xx



Art.-Nr. 397x xx



Art.-Nr. 3105 xx
Art.-Nr. 3155 xx



Art.-Nr. 394x xx



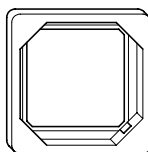
Art.-Nr. 3105 xx
Art.-Nr. 3155 xx



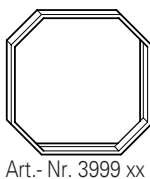
Art.-Nr. 393x xx



Art.-Nr. 3115 xx
Art.-Nr. 3125 xx



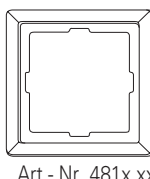
Art.-Nr. 399x xx



Art.-Nr. 3999 xx



Art.-Nr. 3315 xx
Art.-Nr. 3325 xx



Art.-Nr. 481x xx

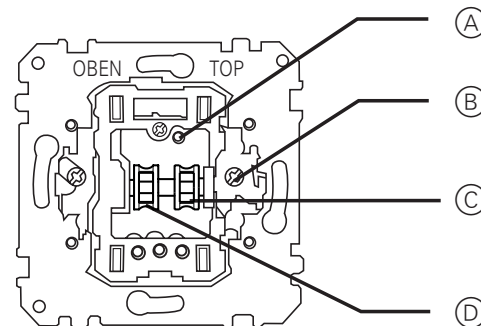


Art.-Nr. 4115 xx
Art.-Nr. 4125 xx

3. Technische Daten

Spannungsversorgung:	erfolgt über die Buslinie
Leistungsaufnahme aus dem Bus:	max. 50 mW
Initialisierung:	Wegen der Telegrammra- tenbegrenzung kann frü- hestens 16 s nach der Initialisierung ein Tele- gramm erzeugt werden.
Anzeigeelemente:	rote LED für Programmier- kontrolle (im Programmier- knopf integriert)
Bedienelemente:	zwei Zweistellungstaster (Art.-Nr. 671298) zwei Dreistellungstaster (Art.-Nr. 671299) Programmiertaste mit inte- grierter Programmier-LED
Umgebungstemperatur	
Betrieb:	-5 °C bis +45 °C
Lagerung:	-25 °C bis +55 °C
Transport:	-25 °C bis +70 °C
max. Feuchtigkeit:	93 %
Anschluss an den Bus über:	zwei 1-mm-Stifte für Bus- anschlussklemme
EG-Richtlinien:	entspricht Niederspan- nungsrichtlinie 73/23/EWG; entspricht EMV-Richtlinie 89/336/EWG

Funktions- und Bedienelemente



- (A) Programmiertaster mit Programmier-LED
- (B) Spreizkralle
- (C) Adapter für Serienwippe (Wippe rechts)
- (D) Adapter für Serienwippe (Wippe links)

4. Einstellungen in der EIB-Tool-Software (ETS)

Auswahl in der Produktdatenbank

Hersteller: Merten
 Produktfamilie: 2.2 Taster, 2fach
 Produkttyp: 2.2.12 Busankoppler-Einsatz
 Programmname: Dim./Jal./Schalten 1422/1
 Medientyp: Twisted Pair
 Produktname: Busankoppler-Einsatz 2fach ohne Mittelstellung
 Bestellnummer: 671298

Hersteller: Merten
 Produktfamilie: 2.2 Taster, 2fach
 Produkttyp: 2.2.12 Busankoppler-Einsatz
 Programmname: Dim./Jal./Schalten 1423/1
 Medientyp: Twisted Pair
 Produktname: Busankoppler-Einsatz 2fach mit Mittelstellung
 Bestellnummer: 671299

5. Applikationsübersicht

Es lassen sich folgende Applikationen auswählen:

Applikation	Vers.	Funktion
Dim./Jal./Schalten 1422/1 (Art.-Nr. 671298)	1	Schalten (Ein/Aus/Um)
		Steuern von einer Jalousiegruppe
		Dimmen mit Stoptelegramm
		Zyklisches Dimmen
Dim./Jal./Schalten 1423/1 (Art.-Nr. 671299)	1	Schalten (Ein/Aus/Um)
		Steuern von einer Jalousiegruppe
		Dimmen mit Stoptelegramm
		Zyklisches Dimmen