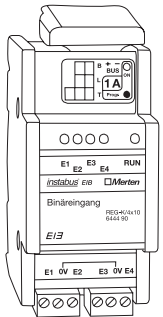


Binäreingang REG-K/4x10



Farbe
lichtgrau

Artikel-Nr.
644490

Inhaltsverzeichnis

1.	Funktion	1
2.	Montage	1
3.	Inbetriebnahme	2
4.	Technische Daten	2
5.	Einstellungen in der EIB-Tool-Software (ETS)	2
6.	Applikationsübersicht	3

1. Funktion

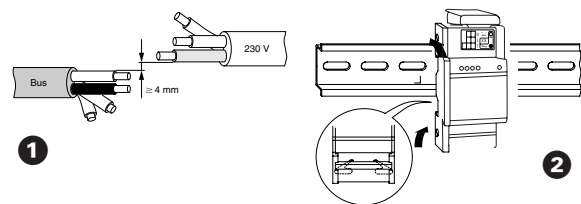
Der Binäreingang REG-K/4x10 verfügt über vier Eingänge und dient zum Anschluss von vier konventionellen Tastern oder potentialfreien Kontakten, wie z. B. Fenster- oder Relaiskontakten. Das Gerät stellt eine von der Busspannung galvanisch getrennte Kontaktversorgungsspannung (SELV) zur Verfügung. Eine separate Spannungsversorgung ist nicht erforderlich. Die Funktion der Kanäle wird durch die geladene Anwendersoftware bestimmt.

Anzeige- und Bedienelemente

- 1 grüne LED: Betriebs-LED leuchtet, wenn die Applikation ordnungsgemäß geladen wurde.
- 4 gelbe LEDs: Zustands-LEDs leuchten, sobald am zugehörigen Eingang eine Spannung anliegt. Voraussetzung: Die Applikation ist ordnungsgemäß geladen (Betriebs-LED leuchtet).
- 1 rote LED: dient der Programmierkontrolle
- 1 Taste: dient der Programmierung

2. Montage

Der Binäreingang wird auf eine DIN-Hutschiene EN50022-35 montiert. Eine Datenschiene ist nicht erforderlich. Der Busanschluss erfolgt über die im Lieferumfang enthaltene Busanschlussklemme. Den vier Eingängen E1, E2, E3, E4 und 2 x 0 V (2 x U_K) stehen zum Anschluss zwei steckbare Schraubklemmen mit je 3 Klemmen zur Verfügung.



- Gerät gemäß Anschlussbeispiel anschließen.
- Busanschlussklemme und Leitungsabdeckung aufstecken. Dadurch wird der Sicherheitsabstand nach DIN VDE 0110 Teil 1 von 4 mm zwischen den isolierten Einzeladern der Busleitung und anderen Stromkreisen gewährleistet (Bild 1).

i Hinweis
 Alle Geräte, die neben dem Binäreingang montiert werden, müssen mindestens mit einer Basisisolierung ausgerüstet sein.

- Gerät von unten in die Hutschiene einsetzen und nach oben schieben. Danach oben andrücken und in die Schiene einhängen (Bild 2).

Die Stromkreise des Binäreingangs müssen die Sicherheitskleinspannungs-Bedingungen (SELV) nach

DIN VDE 0100T410 einhalten. Durch die galvanische Trennung ist eine Installation mit Y-Klingeldraht oder J-FY-Klingelstegleitung zulässig.

3. Inbetriebnahme

Nach der Verdrahtung des Gerätes erfolgen die Vergabe der physikalischen Adresse und die Parametrierung:

- serielle Schnittstelle an den Bus anschließen
- Busspannung zuschalten
- Programmieraste im Gerät drücken (rote LED leuchtet auf)
- Laden der physikalischen Adresse aus der ETS über serielle Schnittstelle (rote LED erlischt)
- Laden der vorbereiteten Applikation mit entsprechender Parametrierung über die serielle Schnittstelle in das Gerät
- bei Betriebsbereitschaft gewünschte Funktion prüfen (auch mit Hilfe der ETS möglich)



Hinweis

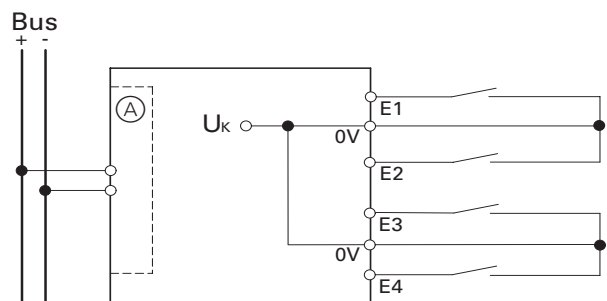
Um die volle Funktionalität der Applikation unter der ETS2 zu gewährleisten, muss die ETS2 ab Version 1.1 mit dem Service Release A oder höher verwendet werden. Bei Fragen wenden Sie sich bitte an die Info-Line von Merten.

4. Technische Daten

Externe Hilfsspannung:	keine
Versorgung aus Bus:	DC 24 V, max. 10 mA
Busankopplung:	BCU-System-Software 2.x
Eingänge:	4 Kanäle für den Anschluss von potentialfreien Kontakten. Je zwei Eingänge (E1/E2 und E3/E4) besitzen eine gemeinsame Potentialklemme (U_k).
Kontaktspannung U_k :	max. 10 V (SELV), getaktet
Kontaktstrom:	max. 2 mA, pulsformig
Leitungslänge:	max. 50 m
Übergangswiderstand Kontakt und Leitung:	max. 500 Ω bei geschlossenem Kontakt min. 50 k Ω bei geöffnetem Kontakt
Umgebungstemperatur	
Betrieb:	-5 °C bis +45 °C
Lagerung:	-25 °C bis +55 °C
Transport:	-25 °C bis +70 °C
Umgebung:	Das Gerät ist für eine Einsatzhöhe bis 2000 m über Meeresspiegel (MSL) ausgelegt.
Feuchtigkeit:	max. 93 %, keine Betauung

Bedienelement:	Programmieraste
Anzeigeelemente	
4 gelbe LEDs:	Anzeige Signalspannung an den Eingängen
1 rote LED:	Programmierkontrolle
1 grüne LED:	Betriebsbereitschaft
Anschlüsse	
Bus:	zwei 1 mm-Stifte für Busanschlussklemme
Eingänge:	zwei steckbare Schraubklemmen mit je 3 Klemmen für max. 2,5 mm ²
Einbaubreite:	2,5 TE = 45 mm
Abmessungen:	90x45x65 mm (HxBxT)
EG-Richtlinien:	EMV-Richtlinie 89/336/EWG

Anschlussbeispiel



(A) Busankoppler

5. Einstellungen in der EIB-Tool-Software (ETS)

Auswahl in der Produktdatenbank

Hersteller:	Merten
Produktfamilie:	2.6 Binäreingang 4fach
Produkttyp:	2.6.035 Reiheneinbau REG-K/10V
Programmname:	Universal 120D/2.1
Produktname:	Binäreingang REG-K/4x10
Bestellnummer:	644490

6. Applikationsübersicht

Es ist folgende Applikation verfügbar:

Applikation	Vers.	Funktion
Universal 120D/2.1	2.1	Gruppenadressen: Anzahl = 34/Zuordnungen = 34, dynamisch
		Für alle Kanäle gemeinsam einstellbar:
		Verzögerung der Betriebsbereitschaft: Von 17 bis 30 Sekunden
		Entprellzeit von 10 bis 120 Millisekunden
		Je Kanal einstellbar:
		Kontaktart: Schließer/Öffner
		Sperrfunktion
		UM Schalten: 2 Objekte, 1 Bit oder 1 Byte
		Schalten: 2 Objekte, 1 Bit oder 1 Byte
		Zykl. Überwachung: 2 Objekte, zykl. senden, z. B. für Windalarm
		Dimmen: einflächig oder zweiflächig
		Jalousie: einflächig oder zweiflächig
		Flanken: 2 Objekte, (1 Bit, 2 Bit, 1 Byte), jedes Obj. mit eigenständiger Flankenfkt.
		Erweiterte Flankenfunktion: 2 Objekte, (1 Bit, 2 Bit, 1 Byte) mit Zeitfunktion, zykl. Senden, jedes Obj. mit eigenständiger Flankenfkt.
		Flanken mit 2 Byte
8 Bit Schieberegler		