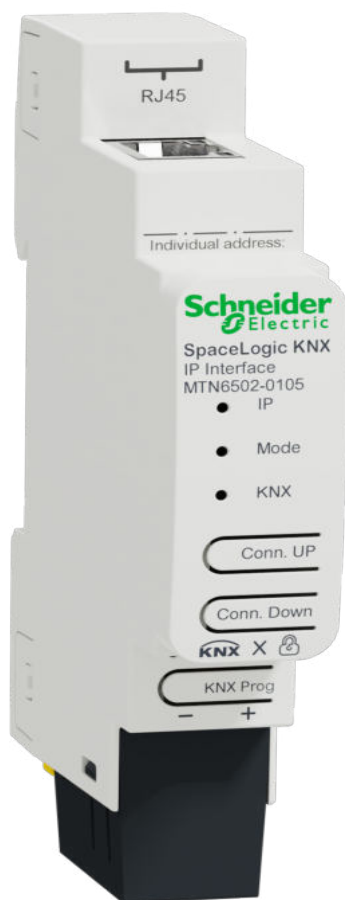


# SpaceLogic KNX IP Schnittstelle REG-K

## Produktinformationen und Anwendungsbeschreibung

Dieses Dokument enthält Produktinformationen zur SpaceLogic KNX IP Schnittstelle REG-K, MTN6502-0105, und beschreibt die ETS-Anwendung KNX IP Schnittstelle Secure 7133/1.0

MTN6502-0105  
12/2019



# Rechtliche Hinweise

Die Marke Schneider Electric sowie alle anderen in diesem Handbuch enthaltenen Markenzeichen von Schneider Electric SE und seinen Tochtergesellschaften sind das Eigentum von Schneider Electric SE oder seinen Tochtergesellschaften. Alle anderen Marken können Markenzeichen ihrer jeweiligen Eigentümer sein. Dieses Handbuch und seine Inhalte sind durch geltende Urheberrechtsgesetze geschützt und werden ausschließlich zu Informationszwecken bereitgestellt. Ohne die vorherige schriftliche Genehmigung von Schneider Electric darf kein Teil dieses Handbuchs in irgendeiner Form oder auf irgendeine Weise (elektronisch, mechanisch, durch Fotokopieren, Aufzeichnen oder anderweitig) zu irgendeinem Zweck vervielfältigt oder übertragen werden.

Schneider Electric gewährt keine Rechte oder Lizenzen für die kommerzielle Nutzung des Handbuchs oder seiner Inhalte, ausgenommen der nicht exklusiven und persönlichen Lizenz, die Website und ihre Inhalte in ihrer aktuellen Form zurate zu ziehen.

Produkte und Geräte von Schneider Electric dürfen nur von Fachpersonal installiert, betrieben, instand gesetzt und gewartet werden.

Da sich Standards, Spezifikationen und Konstruktionen von Zeit zu Zeit ändern, können die in diesem Handbuch enthaltenen Informationen ohne vorherige Ankündigung geändert werden.

Soweit nach geltendem Recht zulässig, übernehmen Schneider Electric und seine Tochtergesellschaften keine Verantwortung oder Haftung für Fehler oder Auslassungen im Informationsgehalt dieses Dokuments oder für Folgen, die aus oder infolge der Verwendung der hierin enthaltenen Informationen entstehen.

---

# Inhaltsverzeichnis

Sicherheitshinweise.....	5
Zu Ihrer Sicherheit .....	6
Produktinformationen .....	7
KNX Security.....	7
KNX IP Security für die Schnittstellenfunktion .....	7
KNX Data Security für das Gerät.....	7
Installation und Anschluss .....	8
Montieren .....	8
Entfernen.....	9
Verbinden .....	9
Technische Daten .....	10
Anschlüsse und Bedienelemente .....	11
KNX-Programmiermodus .....	12
Statusanzeige.....	13
Übersicht über die verschiedenen Anzeigen der IP-LED .....	13
Übersicht über die verschiedenen Anzeigen der Modus-LED .....	13
Übersicht über die verschiedenen Anzeigen der KNX LED.....	13
Handbedienung.....	14
Werkseitige Standardeinstellungen .....	15
Rücksetzung auf Werkseinstellungen (Master-Reset).....	15
Schnittstelleneinstellungen mit ETS .....	16
ETS-Anwendung .....	17
ETS-Projekt .....	18
Zusätzliche Parameter .....	20
IP-Adresse .....	22
Subnetzmaske .....	22
Standard-Gateway .....	22
Beispiel für die Zuweisung von IP-Adressen .....	23
Fernzugriff .....	23
VPN-Zugriff .....	23
ETS-Parameterdialog.....	25
Allgemeine Einstellungen .....	25
Handbedienung am Gerät .....	25
Programmierung .....	26
Über KNX-Bus.....	26
Über KNXnet/IP Tunneling .....	26
Über eine direkte IP-Verbindung .....	26
Im Produkt verwendete Open-Source-Software .....	28
Garantie für die weitere Nutzung der Open-Source-Software .....	28
WEEE-Richtlinie.....	29



# Sicherheitshinweise

## Wichtige Informationen

Lesen Sie diese Anweisungen aufmerksam durch und machen Sie sich mit dem Gerät vertraut, bevor Sie es installieren, betreiben, instandhalten oder warten. Die folgenden speziellen Hinweise können in diesem Handbuch oder auf dem Gerät erscheinen, um vor potenziellen Gefahren zu warnen oder die Aufmerksamkeit auf Informationen zu lenken, die ein Verfahren erklären oder vereinfachen.



Die Ergänzung eines Sicherheitsetiketts („Gefahr“ bzw. „Warnung“) um eines dieser Symbole weist auf eine elektrische Gefahr hin, die bei Missachtung der jeweiligen Anweisungen zu Verletzungen führen wird.



Hierbei handelt es sich um das Sicherheitswarnsymbol. Dieses weist Sie auf potenzielle Verletzungsgefahren hin. Befolgen Sie alle Sicherheitsmeldungen, die neben diesem Symbol aufgeführt werden, um der potenziellen Verletzungs- bzw. Lebensgefahr vorzubeugen.

### **GEFAHR**

**GEFAHR** weist auf eine gefährliche Situation hin, die zu schwerwiegenden Verletzungen oder zum Tode **führt**, wenn sie nicht vermieden wird.

**Eine Nichtbeachtung dieser Anweisungen hat Tod, schwere Verletzungen oder Schäden an der Ausrüstung zur Folge.**

### **WARNUNG**

**WARNUNG** weist auf eine gefährliche Situation hin, die zu schwerwiegenden Verletzungen oder zum Tode **führen kann**, wenn sie nicht vermieden wird.

**Eine Nichtbeachtung dieser Anweisungen kann zu Tod, schweren Verletzungen oder Schäden an der Ausrüstung führen.**

### **VORSICHT**

**VORSICHT** weist auf eine gefährliche Situation hin, die zu geringfügigen oder mäßigen Verletzungen **führen kann**, wenn sie nicht vermieden wird.

**Eine Nichtbeachtung dieser Anweisungen kann zu Verletzungen oder Schäden an der Ausrüstung führen.**

### **HINWEIS**

Ein HINWEIS weist auf Vorgänge ohne Verletzungsgefahr hin.

## Zu Ihrer Sicherheit

### **GEFAHR**

#### **GEFAHR VON ELEKTRISCHEM SCHLAG, EXPLOSION ODER LICHTBOGEN**

Die sichere Elektroinstallation darf ausschließlich von qualifiziertem Elektrofachpersonal durchgeführt werden. Das hierfür eingesetzte qualifizierte Elektrofachpersonal muss über umfangreiches Fachwissen in den folgenden Bereichen verfügen:

- Anschluss an Installationsnetze
- Verbindung mehrerer elektrischer Geräte
- Verlegung von Elektroleitungen
- Anschluss und Einrichtung von KNX-Netzwerken
- Anschluss und Einrichtung von LAN-Netzwerken
- Sicherheitsstandards, vor Ort geltende Regeln und Verordnungen zur Verlegung von Kabeln

**Eine Nichtbeachtung dieser Anweisungen hat Tod, schwere Verletzungen oder Schäden an der Ausrüstung zur Folge.**

## Produktinformationen

Die SpaceLogic KNX IP Schnittstelle dient als universelle Schnittstelle für PC oder Laptop zum KNX-Bus. Der KNX-Bus ist von jedem Punkt im LAN aus zugänglich. Die SpaceLogic KNX IP Schnittstelle kann als Programmierschnittstelle für ETS verwendet werden. Für den Zugriff über KNXnet/IP Tunneling sind max. 8 Verbindungen gleichzeitig möglich.

Das Gerät unterstützt optional die KNX Security, die im ETS aktiviert werden kann. Als sichere Schnittstelle verhindert das Gerät unbefugten Zugriff auf das System.

Die IP-Adresse kann über DHCP oder die ETS-Konfiguration zugewiesen werden. Das Gerät arbeitet nach den KNXnet/IP-Spezifikationen mit dem Kern, dem Gerätemanagement und dem Tunneling.

Die Spannungsversorgung erfolgt über den KNX-Bus.

## KNX Security

Der KNX-Standard wurde durch KNX Security erweitert, um KNX-Anlagen vor unberechtigtem Zugriff zu schützen. KNX Security verhindert zuverlässig die Überwachung der Kommunikation sowie die Manipulation des Systems.

Die Spezifikation für KNX Security unterscheidet zwischen KNX IP Security und KNX Data Security. KNX IP Security schützt die Kommunikation über IP, während die Kommunikation über KNX TP (Twisted Pair) unverschlüsselt bleibt. Somit kann KNX IP Security auch in bestehenden KNX-Systemen und mit nicht sicheren KNX TP-Geräten eingesetzt werden.

KNX Data Security beschreibt die Verschlüsselung auf Telegrammebene. Das bedeutet, dass die Telegramme auf dem KNX-Bus ebenfalls verschlüsselt sind.

## KNX IP Security für die Schnittstellenfunktion

Wenn das Gerät als Schnittstelle zum Bus verwendet wird, ist der Zugriff auf die Anlage ohne Sicherheit für alle Geräte möglich, die Zugriff auf das IP-Netzwerk haben. Mit KNX Security ist ein Passwort erforderlich. Für die Übertragung des Passworts wurde bereits eine sichere Verbindung hergestellt. Die gesamte Kommunikation über IP ist verschlüsselt und gesichert.

In beiden Modi leitet die Schnittstelle sowohl verschlüsselte als auch unverschlüsselte KNX-Telegramme weiter. Die Sicherheitseigenschaften werden vom jeweiligen Empfänger oder Tool überprüft.

## KNX Data Security für das Gerät

Der KNX IP Schnittstelle unterstützt auch KNX Data Security, um das Gerät vor unberechtigtem Zugriff vom KNX-Bus zu schützen. Wenn der KNX IP Schnittstelle über den KNX-Bus programmiert wird, erfolgt dies über verschlüsselte Telegramme.

**HINWEIS:** Verschlüsselte Telegramme sind länger als die zuvor verwendeten unverschlüsselten Telegramme. Für eine sichere Programmierung über den Bus ist es daher erforderlich, dass die verwendete Schnittstelle (z. B. USB) und alle Zwischenlinienkoppler die so genannten KNX Long Frames unterstützen.

Die gesicherte Gerätekonfiguration ist auch in KNX Data Security enthalten.

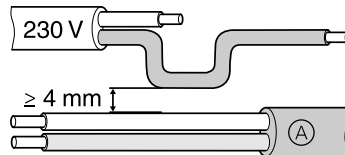
# Installation und Anschluss

Das Gerät ist für die Montage auf einer Hutschiene mit einer Breite von 1 Einheit (18 mm) ausgelegt.

## ⚡⚠️ GEFAHR

### GEFAHR VON ELEKTRISCHEM SCHLAG UND GERÄTESCHÄDEN

- Sorgen Sie für einen Sicherheitsabstand von mindestens 4 mm zwischen den einzelnen Seelen des 230-V-Versorgungskabels und der KNX-Linie <sup>(A)</sup>, gemäß IEC 60664-1.

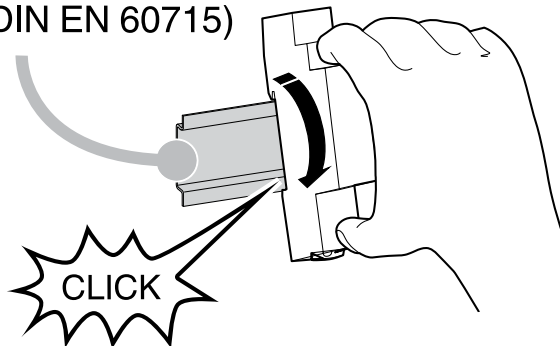


- Stellen Sie sicher, dass die installierten Geräte eine minimale Basisisolierung neben dem Gerät aufweisen.

**Eine Nichtbeachtung dieser Anweisungen hat Tod, schwere Verletzungen oder Schäden an der Ausrüstung zur Folge.**

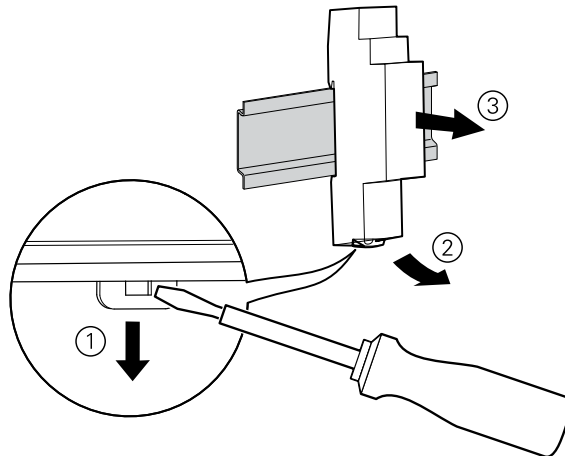
## Montieren

TH 35 (DIN EN 60715)

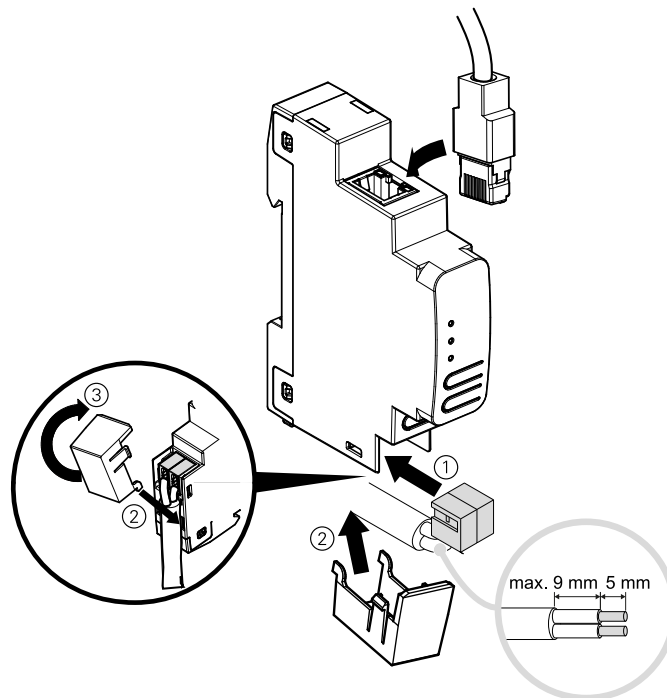




## Entfernen



## Verbinden



### **HINWEIS**

#### **GERÄTESCHADEN UND KOMMUNIKATIONSVERLUST**

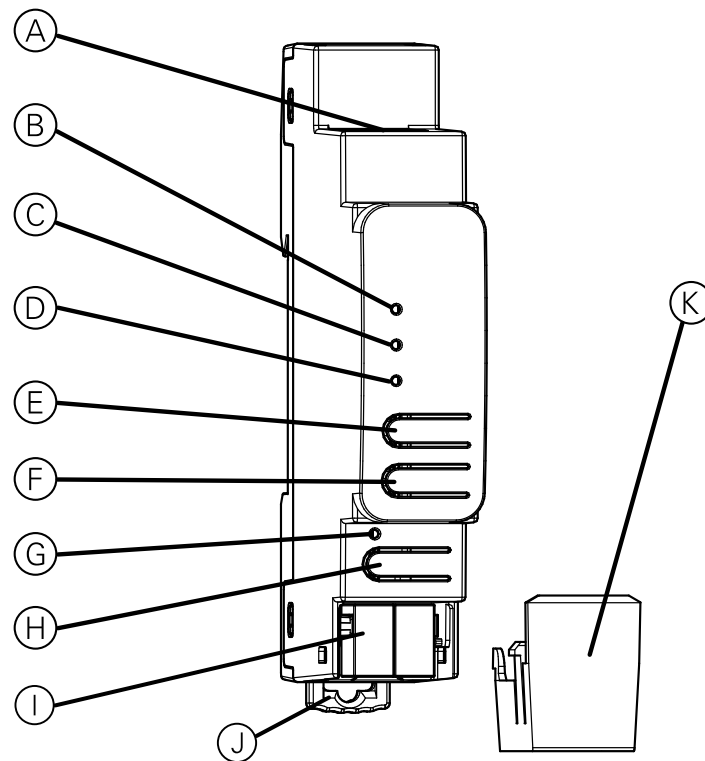
Die Installation der Kommunikationskabel für die Informationstechnologie muss gemäß DIN EN 50174 gewährleistet sein.

**Eine Nichtbeachtung dieser Anweisungen kann zu Schäden an der Ausrüstung führen.**

## Technische Daten

Stromversorgung	über KNX-Bus, <20 mA
Anschluss	
LAN	RJ45-Steckverbinder
KNX	Busanschlussklemme
Abmessungen (LxBxT)	
Gerätebreite	1 Modul = 18 mm

# Anschlüsse und Bedienelemente



Ⓐ	Ethernet/LAN-Anschluss
Ⓑ	IP-LED (mehrfarbig)
Ⓒ	Modus-LED (mehrfarbig)
Ⓓ	KNX-LED (mehrfarbig)
Ⓔ	Taste: Conn Up (Auswahl der Verbindungsnummer nach oben)
Ⓕ	Taste: Conn Down (Auswahl der Verbindungsnummer nach unten)
Ⓖ	Programmier-LED (rot)
Ⓗ	Taste für Programmiermodus
Ⓘ	KNX-Busanschluss
Ⓙ	Entriegelungshebel für Demontage
Ⓚ	Kabelabdeckung

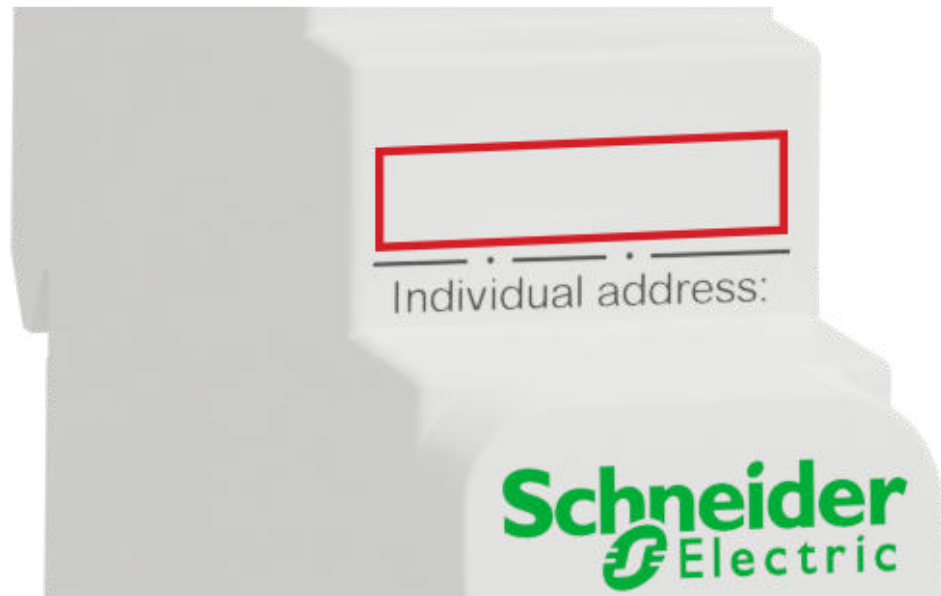
Der KNX IP Schnittstelle wird über den KNX-Bus mit Strom versorgt. Eine externe Spannungsversorgung ist nicht erforderlich.

**HINWEIS:** Das Gerät funktioniert nicht ohne Busspannung.

# KNX-Programmiermodus

Der KNX-Programmiermodus wird durch Drücken der KNX-Programmiertaste <sup>Ⓜ</sup> aktiviert/deaktiviert.

Es ist möglich, die programmierte physikalische Adresse mit einem nicht permanenten Marker oder Stift in das Etikettierungsfeld zu schreiben. Daher ist es möglich, sie bei Bedarf zu ändern.



# Statusanzeige

## Übersicht über die verschiedenen Anzeigen der IP-LED

Status der IP-LED <sup>ⓑ</sup>	Bedeutung
LED leuchtet grün	Das Gerät verfügt über eine aktive Ethernet-Verbindung und gültige IP-Einstellungen (IP-Adresse, Subnetz und Gateway).
LED leuchtet rot	Das Gerät verfügt über eine aktive Ethernet-Verbindung und ungültige IP-Einstellungen oder hat die IP-Einstellungen noch nicht von einem DHCP-Server empfangen.
LED flackert grün	IP-Telegrammverkehr.

## Übersicht über die verschiedenen Anzeigen der Modus-LED

Status der Modus-LED <sup>ⓒ</sup>	Bedeutung
LED leuchtet grün	Das Gerät arbeitet in der Standardbetriebsart.
LED blinkt grün 1x..8x	Handbedienung ist aktiv. Der gewählte Tunnel (1-8) wird nicht verwendet und ist frei.
LED blinkt orange 1x...8x	Handbedienung ist aktiv. Der gewählte Tunnel (1-8) wird verwendet.
LED blinkt rot	Handbedienung ist nicht aktiv. Das Gerät ist nicht ordnungsgemäß geladen. Beispielsweise nach einem unterbrochenen Download.

## Übersicht über die verschiedenen Anzeigen der KNX LED

Status der KNX LED <sup>ⓓ</sup>	Bedeutung
LED leuchtet grün	Das Gerät wird erfolgreich über den KNX-Bus mit Strom versorgt.
LED flackert grün	Telegrammverkehr auf dem KNX-Bus.
LED kurzzeitig rot	Kommunikationsfehler auf dem KNX-Bus. Beispielsweise wird das Wiederholungssenden der Telegramme oder Telegrammfragmente durch eine kurze Änderung der LED-Farbe in Rot angezeigt.

# Handbedienung

Die Modus-LED © kann den Status jeder KNXnet/IP-Tunneling-Verbindung anzeigen.

Mit den Tasten Conn Up/Dn ⑤ ⑥ können Sie jede einzelne Verbindung auswählen. Conn Up ⑤ zählt die Verbindungsnummern hoch und Conn Down ⑥ zählt sie herunter. Die tatsächlich ausgewählte Verbindungsnummer wird durch wiederholtes Blinken (1x...8x) der Modus-LED © angezeigt. Eine verfügbare KNXnet/IP-Tunneling-Verbindung wird durch eine grüne LED und eine verwendete Tunneling-Verbindung durch eine orangefarbene LED angezeigt.

Wenn weder der Programmiermodus noch die Handbedienung aktiv ist, kann die Modus-LED © Konfigurationsfehler anzeigen.

## Werkseitige Standardeinstellungen

Die folgende Konfiguration ist werkseitig voreingestellt:

Physikalische Geräteadresse	<b>15.15.255</b>
Anzahl der konfigurierten KNXnet/IP-Tunneling-Konfigurationen	<b>1</b>
Physikalische Adresse der Tunneling-Konfiguration	<b>15.15.240</b>
IP-Adresszuweisung	<b>DHCP</b>
Initialschlüssel (FDSK)	<b>aktiv</b>
Sicherheitsmodus	<b>nicht aktiv</b>

## Rücksetzung auf Werkseinstellungen (Master-Reset)

Das Gerät kann auf seine Werkseinstellungen zurückgesetzt werden:

1. Trennen Sie den KNX-Busanschluss ① vom Gerät.
2. Betätigen Sie die KNX-Programmiertaste ④ und halten Sie sie gedrückt.
3. Schließen Sie den KNX-Busanschluss des Geräts wieder an.
4. Halten Sie die KNX-Programmiertaste ④ mindestens 6 Sekunden lang gedrückt .

Ein kurzes Blinken aller LEDs (⑥, ⑦, ⑧, ⑨) zeigt an, dass das Gerät erfolgreich auf die Werkseinstellungen zurückgesetzt wurde.

# Schnittstelleneinstellungen mit ETS

Innerhalb des ETS können KNX-Schnittstellen ausgewählt und über das ETS-Menü **Busschnittstellen** eingerichtet werden.

Der ETS kann auf konfigurierte KNX IP Schnittstelle zugreifen, auch wenn kein Datenbankeintrag vorhanden ist. Wenn die Einrichtung des KNX IP Schnittstelle die Bedingungen der KNX-Anlage nicht erfüllt, muss sie über ein ETS-Projekt konfiguriert werden. Weitere Informationen finden Sie im Abschnitt *ETS-Projekt*, Seite 18.

Wenn der Sicherheitsmodus im KNX IP Schnittstelle aktiviert wird, ist ein Passwort erforderlich, um eine Verbindung herzustellen.

Standardmäßig wird die Zuweisung der IP-Adresse auf **Automatisch über DHCP** gesetzt, sodass keine weiteren Einstellungen erforderlich sind. Um diese Funktion verwenden zu können, muss ein DHCP-Server im LAN vorhanden sein. (Beispielsweise verfügen viele DSL-Router über einen integrierten DHCP-Server.)

Wenn der KNX IP Schnittstelle mit dem LAN verbunden wurde und über eine gültige IP-Adresse verfügt, sollte er automatisch im ETS im Menü **Bus** unter **Erkannte Schnittstellen** angezeigt werden.

Durch Klicken auf **Erkannte Schnittstelle** wird sie als aktuelle Schnittstelle ausgewählt. Auf der rechten Seite des ETS-Fensters werden alle spezifischen Informationen und Optionen der Verbindung angezeigt.

Der angegebene Gerätenamen und die **Host Individual Address** (physikalische Adresse des Geräts) können dann innerhalb Ihres ETS-Projekts geändert werden.

Wie alle programmierbaren KNX-Geräte verfügt der KNX IP Schnittstelle über eine physikalische Adresse, die für den Zugriff auf das Gerät verwendet werden kann. Dies wird beispielsweise beim ETS verwendet, wenn über den Bus in den KNX IP Schnittstelle heruntergeladen wird.

Für die Schnittstellenfunktion enthält das Gerät zusätzliche physikalische Adressen, die im ETS eingestellt werden können. Wenn ein Client (z. B. ETS) über den KNX IP Schnittstelle Telegramme an den Bus sendet, enthält er eine Senderadresse als eine von den zusätzlichen Adressen. Jede Adresse ist mit einer Verbindung verknüpft. Somit können Antworttelegramme eindeutig an den jeweiligen Client übertragen werden.

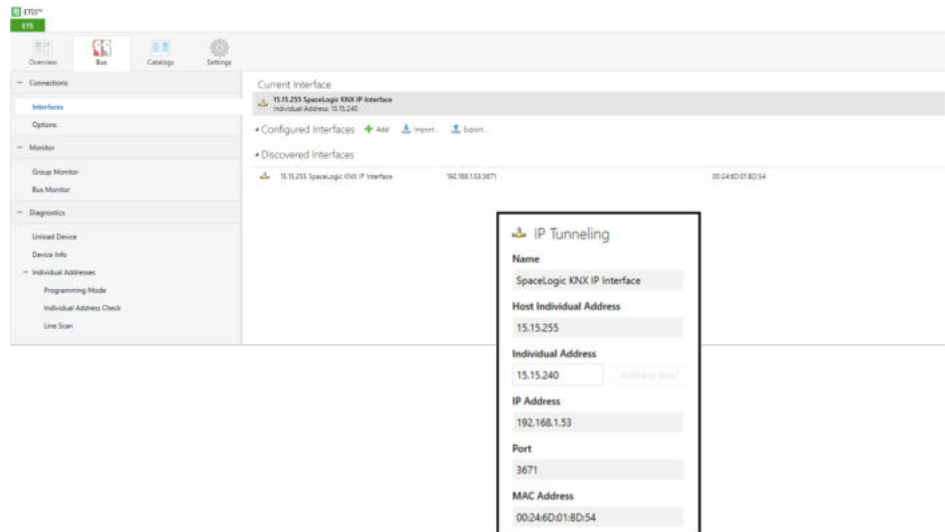
Die zusätzlichen physikalischen Adressen müssen aus dem Adressbereich der Buslinie ausgewählt werden, in der die Schnittstelle installiert ist, und dürfen nicht von einem anderen Gerät verwendet werden.

*Beispiel:*

Geräteadresse	<b>1.1.10</b>	(Adresse in der ETS-Topologie)
Verbindung 1	<b>1.1.240</b>	(1. zusätzliche Adresse)
Verbindung 2	<b>1.1.241</b>	(2. zusätzliche Adresse)
Verbindung 3	<b>1.1.242</b>	(3. zusätzliche Adresse)
Verbindung 4	<b>1.1.243</b>	(4. zusätzliche Adresse)
Verbindung 5	<b>1.1.244</b>	(5. zusätzliche Adresse)
Verbindung 6	<b>1.1.245</b>	(6. zusätzliche Adresse)
Verbindung 7	<b>1.1.246</b>	(7. zusätzliche Adresse)
Verbindung 8	<b>1.1.247</b>	(8. zusätzliche Adresse)

Im Abschnitt **Physikalische Adresse** können Sie die physikalische KNX-Adresse der aktuell verwendeten KNXnet/IP-Tunneling-Verbindung auswählen.





Die physikalische KNX-Geräteadresse und die physikalischen KNX-Adressen für zusätzliche Tunneling-Verbindungen können innerhalb des ETS-Projekts geändert werden, nachdem das Gerät dem Projekt hinzugefügt wurde.

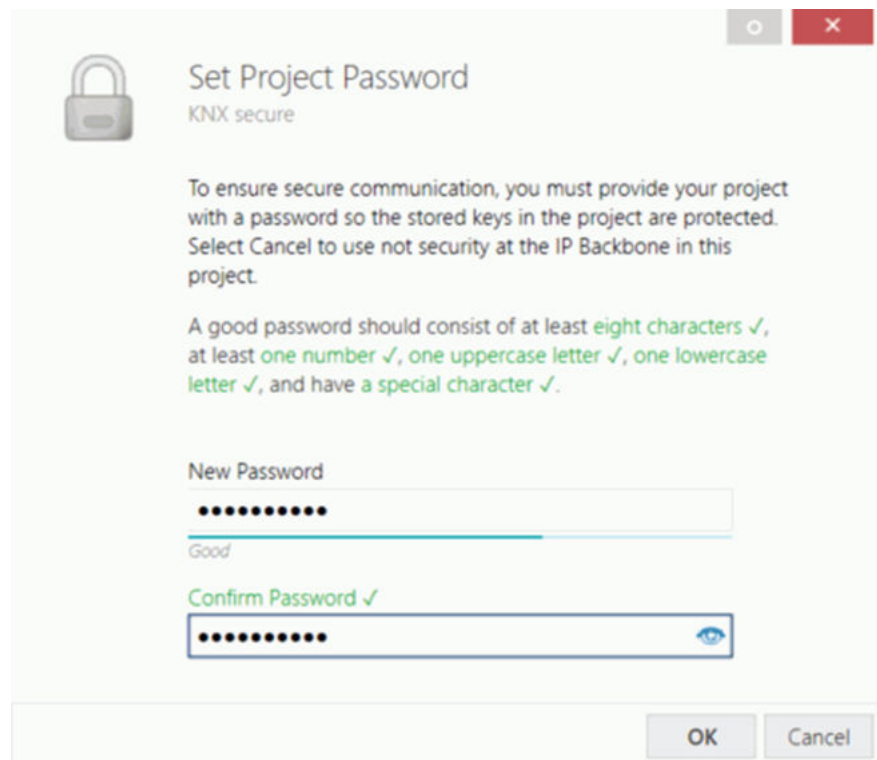
## ETS-Anwendung

Die ETS-Datenbank (ETS 5.7 oder höher) kann von der Produkt-Website der KNX IP Schnittstelle ([www.schneider-electric.com](http://www.schneider-electric.com)) oder über den KNX Online-Katalog heruntergeladen werden.

Produktfamilie	1.3 Schnittstellen/Gateways
Produkttyp	1.3.14 IP-Geräte
Hersteller	Schneider Electric Industries SAS
Name	SpaceLogic KNX USB Schnittstelle REG-K
Bestellnummer	MTN6502-0101

# ETS-Projekt

Wenn das erste Produkt mit KNX Security in ein Projekt eingefügt wird, werden Sie vom ETS aufgefordert, ein Projekt-Passwort einzugeben.



**Set Project Password**  
KNX secure

To ensure secure communication, you must provide your project with a password so the stored keys in the project are protected. Select Cancel to use not security at the IP Backbone in this project.

A good password should consist of at least **eight characters** ✓, at least **one number** ✓, **one uppercase letter** ✓, **one lowercase letter** ✓, and have a **special character** ✓.

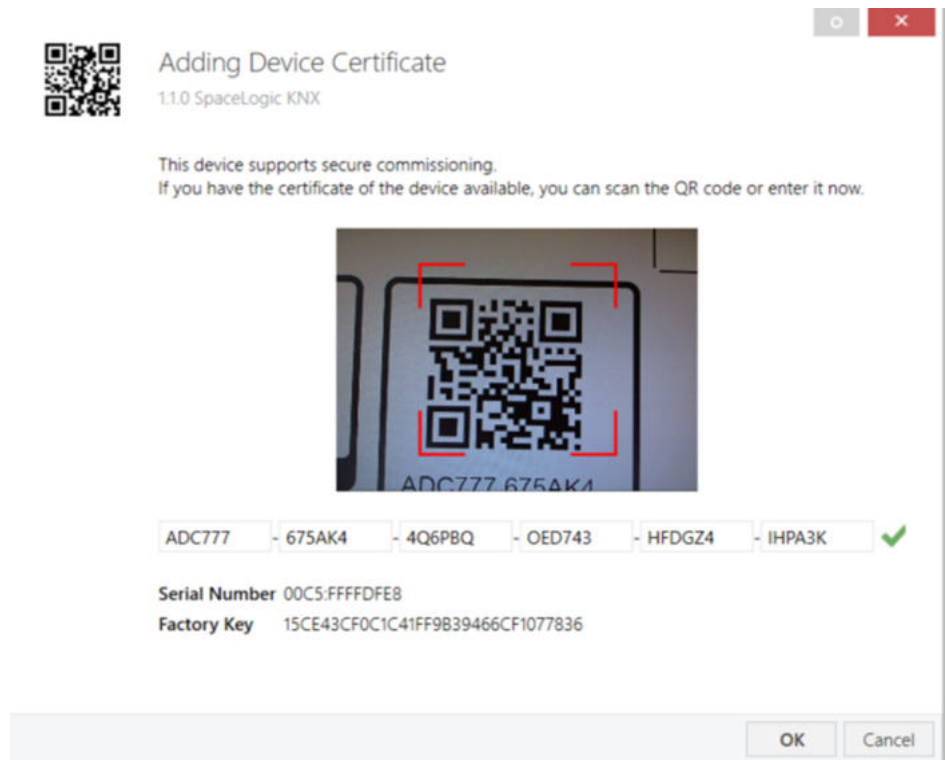
New Password  
●●●●●●●●  
Good

Confirm Password ✓  
●●●●●●●●

OK Cancel

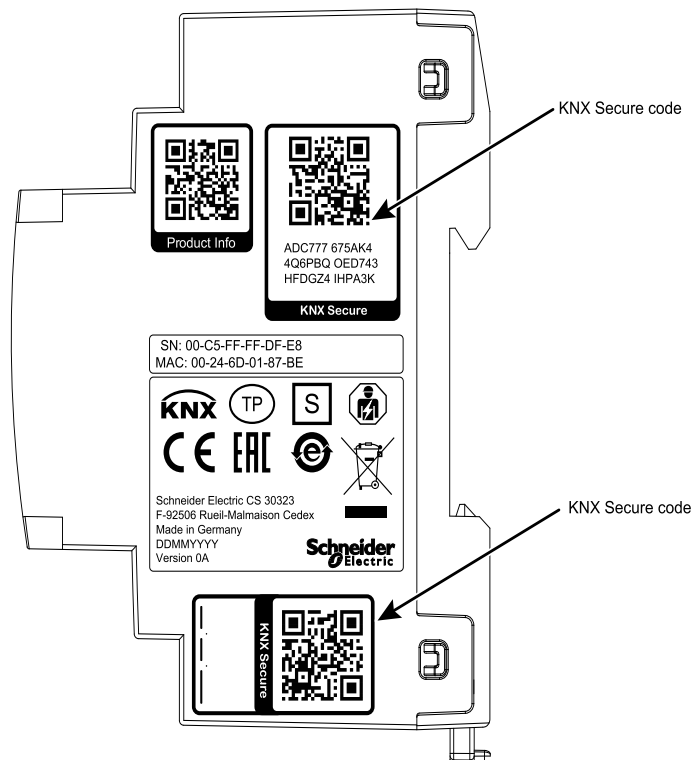
Dieses Passwort schützt das ETS-Projekt vor unberechtigtem Zugriff. Dieses Passwort ist kein Schlüssel, der für die KNX-Kommunikation verwendet wird. Die Eingabe des Passworts kann mit **Abbrechen** umgangen werden, dies wird jedoch aus Sicherheitsgründen nicht empfohlen.

ETS erfordert ein Gerätezertifikat für jedes Gerät mit KNX Security, das im ETS erstellt wird. Dieses Zertifikat enthält die Seriennummer des Geräts sowie einen immateriellen Schlüssel (FDSK = Factory Default Setup Key).



Das Zertifikat wird als Text auf dem Gerät gedruckt. Es kann auch bequem vom gedruckten QR-Code aus über eine Kamera gescannt werden, die mit dem PC verbunden ist, auf dem das ETS läuft.

Der KNX Secure Code befindet sich auf der rechten Seite des Geräts. Der kleine KNX Secure Code-Aufkleber mit Schriftfeld unten am Gerät kann zu Dokumentationszwecken entfernt werden.



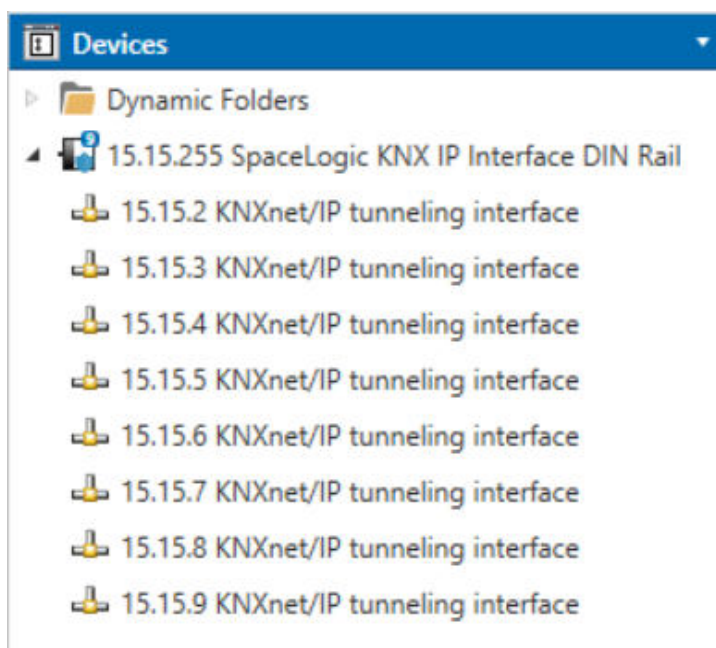
Die Liste aller Gerätezertifikate kann im Fenster ETS **Übersicht > Projekte > Sicherheit** verwaltet werden.

Dieser Initialschlüssel ist erforderlich, um ein Gerät von Anfang an sicher in Betrieb zu nehmen. Selbst wenn der ETS-Download von einem Dritten aufgezeichnet wird, hat der Dritte danach keinen Zugriff auf die gesicherten Geräte. Beim ersten sicheren Download wird der Initialschlüssel durch den ETS durch einen neuen Schlüssel ersetzt, der für jedes Gerät einzeln generiert wird. Dadurch wird verhindert, dass Personen oder Geräte, die den Initialschlüssel kennen, auf das Gerät zugreifen können. Der Initialschlüssel wird erst nach einem Master-Reset wieder aktiviert.

Die Seriennummer im Zertifikat ermöglicht es dem ETS, einem Gerät während eines Downloads den richtigen Schlüssel zuzuweisen.

## Zusätzliche Parameter

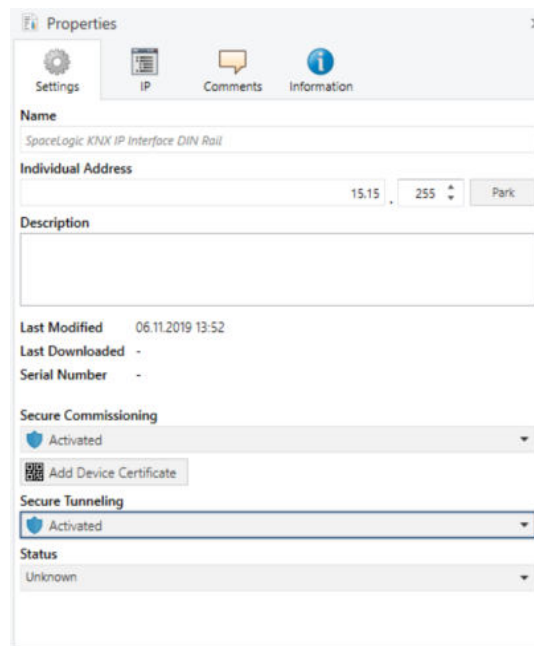
Im ETS werden zusätzlich zum Parameterdialog im Eigenschaftsfenster (am Bildschirmrand) einige Einstellungen angezeigt. Die IP-Einstellungen können hier vorgenommen werden. Die zusätzlichen Adressen für die Schnittstellenverbindungen werden in der Topologieansicht angezeigt.



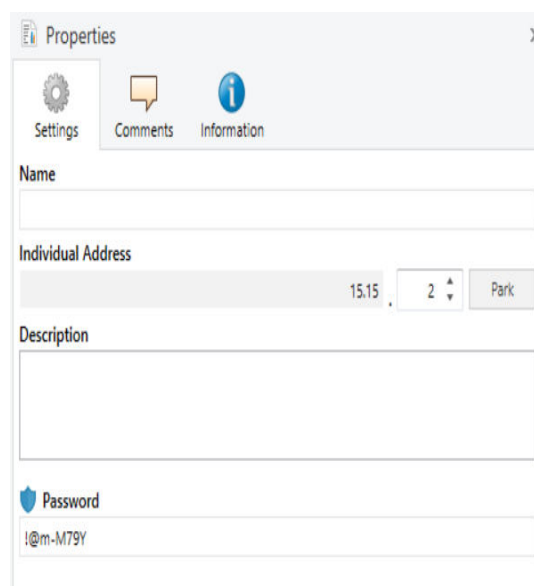
Jede physikalische KNX-Adresse kann durch Klicken auf den Listeneintrag und Eingeben der gewünschten Adresse in das Textfeld **Physikalische Adresse** geändert werden. Wenn der Textfeldrahmen nach Eingabe der Adresse in die Farbe Rot wechselt, wird die Adresse bereits in Ihrem ETS-Projekt verwendet.

**HINWEIS:** Stellen Sie sicher, dass keine der oben genannten Adressen bereits in Ihrer KNX-Anlage vorhanden ist.

Durch Klicken auf den KNX IP Schnittstelle Geräteeintrag in der Topologieansicht des ETS-Projekts wird rechts im ETS-Fenster eine Informationsspalte **Eigenschaften** angezeigt. In der Übersicht über die **Einstellungen** können Sie den Namen des Geräts ändern.



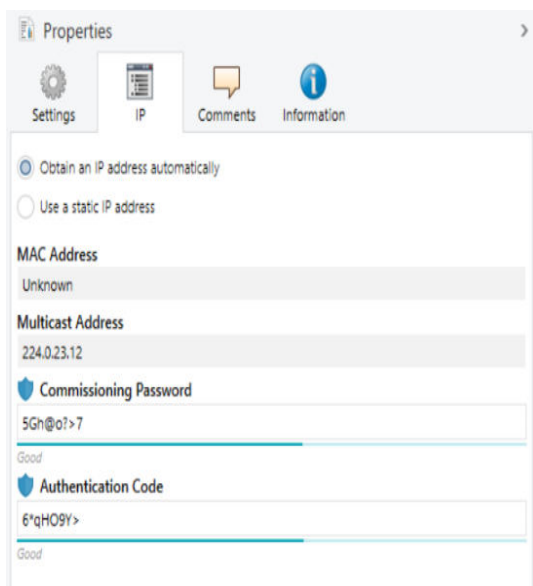
Wenn sicheres Tunneling aktiviert ist, wird automatisch ein eindeutiges Passwort für jeden Tunnel erstellt. Diese Passwörter können bei Auswahl eines Tunnels unter **Einstellungen** angezeigt werden.



Innerhalb der **IP**-Übersicht können die spezifischen IP-Netzwerkoptionen des KNX IP Schnittstelle geändert werden.

Durch Ändern von **Automatisch eine IP-Adresse erhalten (über DHCP)** zu **Eine statische IP-Adresse verwenden** können die IP-Adresse, die Subnetzmaske und das Standard-Gateway frei eingestellt werden.

**HINWEIS:** Alle Änderungen im Menü **Eigenschaften** werden erst nach einem erfolgreichen Anwendungsdownload wirksam.



## IP-Adresse

Hier kann die IP-Adresse des KNX IP Schnittstelle eingegeben werden. Diese wird verwendet, um das Gerät über das IP-Netzwerk (LAN) zu adressieren. Die IP-Adressierung sollte mit dem Netzwerkadministrator koordiniert werden.

## Subnetzmaske

Geben Sie hier die Subnetzmaske ein. Das Gerät verwendet die in diese Maske eingegebenen Werte, um festzustellen, ob ein Kommunikationspartner im lokalen Netzwerk vorhanden ist. Wenn sich kein Partner im lokalen Netzwerk befindet, sendet das Gerät die Telegramme nicht direkt an den Partner, sondern an das Gateway, das das Telegramm weiterleitet.

## Standard-Gateway

Geben Sie hier die IP-Adresse des Gateways ein, z. B. den DSL-Router der Anlage.

## Beispiel für die Zuweisung von IP-Adressen

Für den Zugriff auf den KNX IP Schnittstelle ist ein PC zu verwenden.

IP-Adresse des PC	<b>192.168.1.30</b>
Subnetz des PC	<b>255.255.255.0</b>

Der KNX IP Schnittstelle befindet sich im selben LAN, d. h. er verwendet dasselbe Subnetz. Das Subnetz beschränkt die IP-Adressen, die zugewiesen werden können. In diesem Beispiel muss die IP-Adresse des KNX IP Schnittstelle **192.168.1.xx** sein, wobei xx eine Zahl zwischen 1 und 254 sein kann (mit Ausnahme von 30, die bereits vom Client-PC verwendet wird). Es muss sichergestellt werden, dass keine IP-Adressen zweimal zugewiesen werden.

IP-Adresse des KNX IP Schnittstelle	<b>192.168.1.31</b>
Subnetz des KNX IP Schnittstelle	<b>255.255.255.0</b>

## Fernzugriff

Der Fernzugriff über das Internet ist mit dem KNX IP Schnittstelle möglich.

### **HINWEIS**

#### **MATERIALSCHÄDEN DURCH UNBERECHTIGTEN ZUGRIFF AUF DIE KNX-ANLAGE**

Sobald Sie über das Internet auf die KNX-Anlage zugreifen, kann der Datenverkehr von Dritten gelesen werden.

- Verwenden Sie für diese Verbindung nur einen VPN-Zugriff mit einer sicheren Verschlüsselung für alle Datenpakete.
- Die erforderliche Hardware (VPN-Router) und die Funktionen der Mobilfunkanbieter unterscheiden sich je nach Land bzw. Region erheblich in Bezug auf die Einstellungen und technischen Möglichkeiten.
- Lassen Sie den VPN-Zugriff immer von einem spezialisierten VPN-Dienstleister einrichten und in Betrieb nehmen. Der VPN-Dienstleister wählt einen geeigneten Mobilfunkanbieter und geeignete Hardware für den VPN-Zugriff aus und stellt sicher, dass das VPN von einem qualifizierten Fachmann eingerichtet wird.

**Schneider Electric kann nicht für Leistungsprobleme und Inkompatibilitäten verantwortlich gemacht werden, die durch Anwendungen, Dienste oder Geräte von Drittanbietern verursacht werden. Schneider Electric bietet bei der Einrichtung eines VPN-Zugriffs keinen technischen Support.**

**Eine Nichtbeachtung dieser Anweisungen kann zu Schäden an der Ausrüstung führen.**

## VPN-Zugriff

Der VPN-Zugriff (VPN = Virtual Private Network) autorisiert das tragbare Gerät, über das Internet auf das lokale Netzwerk und damit auch auf die KNX-Anlage zuzugreifen.

Vorteile von VPN:

- Nur autorisierte Benutzer haben Zugriff auf das lokale Netzwerk.
- Alle Daten werden verschlüsselt.
- Die Daten werden während der Übertragung nicht geändert, aufgezeichnet oder umgeleitet. Dies wird oft als VPN-Tunnel bezeichnet.

Voraussetzungen für die Einrichtung einer VPN-Verbindung:

- Internetverbindung.
- Das tragbare Gerät und der Router sind für eine VPN-Verbindung aktiviert (VPN-Client installiert).



# ETS-Parameterdialog

Die folgenden Parameter können mit ETS eingestellt werden.

## Allgemeine Einstellungen

Description	Manual operation on device	
		10 min

[General settings](#)

## Handbedienung am Gerät

Dieser Parameter legt die Dauer der Handbedienung fest. Nach Abschluss der Handbedienung wird der Normalbetrieb wiederhergestellt.

# Programmierung

Der KNX IP Schnittstelle kann vom ETS auf verschiedene Weise programmiert werden:

## Über KNX-Bus

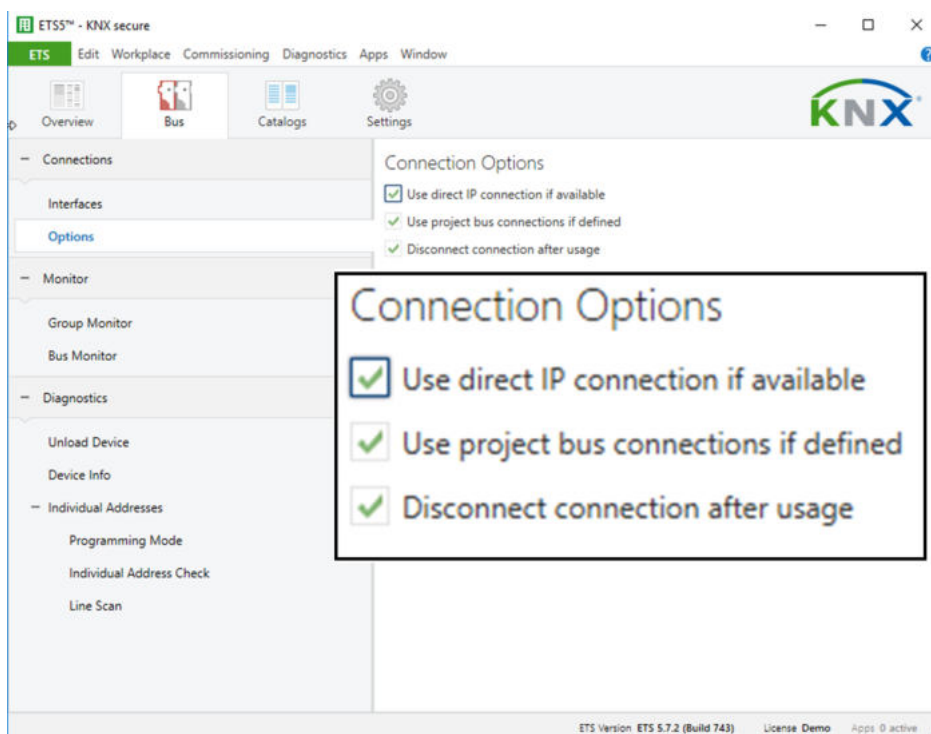
Das Gerät muss nur an den KNX-Bus angeschlossen werden. Das ETS erfordert eine zusätzliche Schnittstelle (z. B. USB), um Zugriff auf den Bus zu erhalten. Auf diese Weise können sowohl die physikalische Adresse als auch die gesamte Anwendung einschließlich der IP-Konfiguration programmiert werden. Eine Programmierung über den Bus wird empfohlen, wenn keine IP-Verbindung hergestellt werden kann.

## Über KNXnet/IP Tunneling

Es ist keine zusätzliche Schnittstelle erforderlich. Die Programmierung über KNXnet/IP Tunneling ist möglich, wenn das Gerät bereits über eine gültige IP-Konfiguration verfügt (z. B. über DHCP). In diesem Fall wird das Gerät in der Schnittstellenkonfiguration des ETS angezeigt und muss ausgewählt werden. Der Download erfolgt über das ETS-Projekt wie bei vielen anderen Geräten.

## Über eine direkte IP-Verbindung

Während KNXnet/IP Tunneling und KNXnet/IP Routing auf die Geschwindigkeit von KNX TP beschränkt sind, kann das Gerät über eine direkte IP-Verbindung mit hoher Geschwindigkeit geladen werden. Die direkte IP-Verbindung ist möglich, wenn das Gerät bereits über eine gültige IP-Konfiguration sowie eine physikalische Adresse verfügt (dies kann auch die physikalische Standardadresse sein). Wählen Sie dazu **Direkte IP-Verbindung verwenden, falls verfügbar** im ETS-Menü **Bus > Verbindungen > Optionen**. Der Download wird dann direkt im Gerät durchgeführt und ist im ETS-Gruppenmonitor nicht sichtbar.



**HINWEIS:** Aufgrund der deutlich kürzeren Übertragungszeiten wird empfohlen, Downloads über IP durchzuführen.

## Im Produkt verwendete Open-Source-Software

Das Produkt enthält u. a. Open-Source-Software-Dateien, wie unten beschrieben, die von Dritten entwickelt und unter einer Open-Source-Software-Lizenz lizenziert wurden. Diese Open-Source-Software-Dateien sind urheberrechtlich geschützt. Ihr Recht zur Nutzung der Open-Source-Software unterliegt den einschlägigen Open-Source-Software-Lizenzbedingungen.

Durch die Einhaltung dieser Lizenzbedingungen haben Sie das Recht, die Open-Source-Software wie in der entsprechenden Lizenz vorgesehen zu verwenden. Im Fall von Konflikten zwischen anderen für das Produkt geltenden Lizenzbedingungen von Schneider Electric und den Lizenzbedingungen für die Open-Source-Software haben die Open-Source-Software-Bedingungen Vorrang. Die Open-Source-Software wird kostenlos zur Verfügung gestellt (d. h. es werden keine Gebühren für die Ausübung der lizenzierten Rechte erhoben). Die Liste der in diesem Produkt enthaltenen Open-Source-Software und die entsprechenden Bedingungen der Open-Source-Software sind im Folgenden aufgeführt:

Liste der Open-Source-Software-Dateien	Anwendbare Lizenzen
curve25519-donna	Siehe <a href="https://github.com/agl/curve25519-donna">https://github.com/agl/curve25519-donna</a>

Wenn Open-Source-Software in diesem Produkt unter GNU General Public License (GPL), GNU Lesser General Public License (LGPL), Mozilla Public License (MPL) oder einer anderen Open-Source-Software-Lizenz lizenziert ist, für die der Quellcode verfügbar sein muss, können Sie den entsprechenden Quellcode der Open-Source-Software von folgendem Link herunterladen:

Liste der Open-Source-Software-Dateien	Zugriff auf Open-Source-Software-Dateien
curve25519-donna	Siehe <a href="https://github.com/agl/curve25519-donna">https://github.com/agl/curve25519-donna</a>

## Garantie für die weitere Nutzung der Open-Source-Software

Schneider Electric SE und alle seine Tochtergesellschaften („Schneider Electric Group“) bieten keine Garantie für die in diesem Produkt enthaltene Open-Source-Software, wenn diese Open-Source-Software in einer anderen als der von Schneider Electric Group beabsichtigten Weise verwendet wird. Die oben aufgeführten Lizenzen legen die Garantie (sofern vorhanden) der Autoren oder Lizenznehmer der Open-Source-Software fest. Die Schneider Electric Group schließt ausdrücklich jegliche Garantie für Fehler aus, die durch eine Änderung der Open-Source-Software oder der Produktkonfiguration entstehen. Garantieansprüche gegen die Schneider Electric Group für den Fall, dass die in diesem Produkt enthaltene Open-Source-Software gegen die Rechte an geistigem Eigentum Dritter verstößt, sind ausgeschlossen.

Technischer Support, falls vorhanden, wird nur für unveränderte Software angeboten.

## WEEE-Richtlinie



Entsorgen Sie das Gerät getrennt vom Hausmüll an einer offiziellen Sammelstelle.

Professionelles Recycling schützt Mensch und Umwelt vor potenziellen negativen Auswirkungen.

Schneider Electric  
35 rue Joseph Monier  
92500 Rueil Malmaison  
Frankreich

Wenden Sie sich bei technischen Fragen an das Customer Care  
Centre in Ihrem Land.  
[www.schneider-electric.com/contact](http://www.schneider-electric.com/contact)

[www.schneider-electric.com](http://www.schneider-electric.com)

Da Normen, Spezifikationen und Bauweisen sich von Zeit zu Zeit  
ändern, sollten Sie um Bestätigung der in dieser Veröffentlichung  
gegebenen Informationen nachsuchen.

© 2019 – Schneider Electric. Alle Rechte vorbehalten

MTN6502-0105\_SW\_EN