

Beschreibung • Montage •

02/2010 / Id.-Nr. 400 234 973



Hinweis:

Bitte beachten Sie vor der Installation und Inbetriebnahme die allgemeinen Hinweise in der aktuellen Ausgabe des RITTO IP Systemhandbuchs.

Bestimmungsgemäße Verwendung

RITTO IP ist ein System zur Zutrittskontrolle sowie zur internen Gebäudekommunikation in Wohngebäuden.

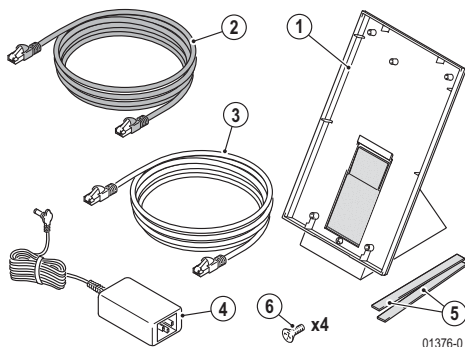
Jede andersartige Nutzung gilt als nicht bestimmungsgemäß. Für hieraus resultierende Schäden haftet der Hersteller nicht. Das Risiko hierfür trägt der Installateur.

Zur bestimmungsgemäßen Verwendung gehört auch die Einhaltung der Herstellervorschriften für Gebrauch und Wartung. Die Anlage darf nur von fachkundigen Personen installiert und instand gesetzt werden.

Gerätebeschreibung RITTO IP Tischkonsole RGE 1 9513 70

Die RITTO IP Tischkonsole dient zur Verwendung einer bauseits vorhandenen RITTO IP Video-Hausstation 1 9555 als Tischgerät.

Lieferumfang



1. Sockel mit Unterschale vormontiert, inklusive Transportsicherung
2. Kabel Blau, für zentrale Spannungsversorgung und Etagerdrücker
3. Kabel Grau, für Netzwerkanschluss (Ethernet, LAN) und Spannungsversorgung über PoE (Power over Ethernet)
4. Steckernetzteil und Kabel zur dezentralen Spannungsversorgung
5. Moosgummi-Aufkleber
6. Befestigungsschrauben

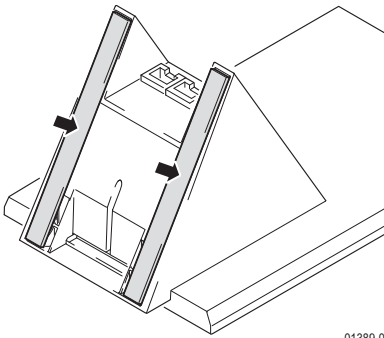


Hinweis:

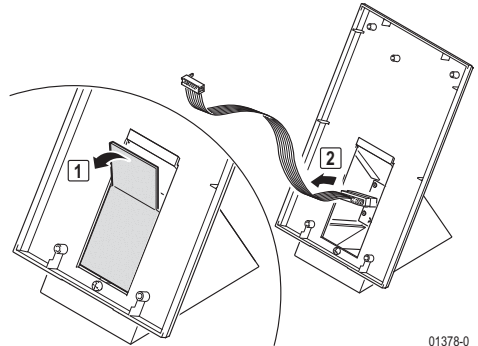
- Die RITTO IP Tischkonsole RGE 1 9513 70 wird vormontiert mit am Sockel verschraubter Unterschale ausgeliefert.
- Im Sockel ist ein eigener RITTO IP Anschlussadapter mit Flachkabel und Ferritkern verbaut, der von einer Transportsicherung gehalten wird.
- Ein mit der RITTO IP Video-Hausstation 1 9555 ausgelieferter RITTO IP Anschlussadapter wird nicht benötigt.

Montage

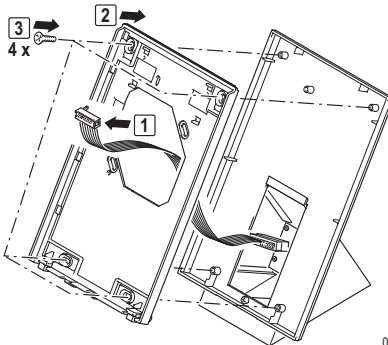
- Entnehmen Sie die RITTO IP Tischkonsole und die mitgelieferten Bauteile der Verpackung.
- Stellen Sie die Bedienungsanleitung der RITTO IP Video-Hausstation Ihrem Kunden zur Verfügung. Die Bedienungsanleitung liegt dem Gerät bei.



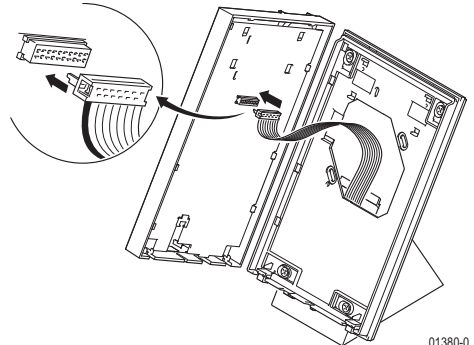
- Tischsockel an der Unterseite mit Moosgummistreifen bekleben



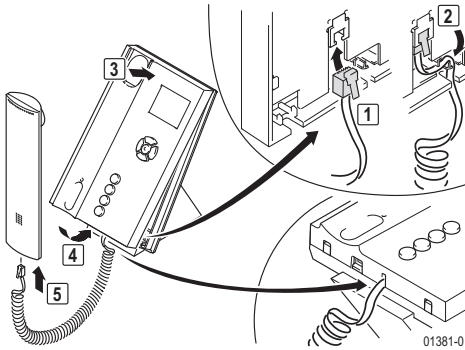
- Transportsicherung entfernen.
- Flachkabel durch Unterschale herausziehen.



- Rückwand der RITTO IP Video-Hausstation an Unterschale aufschrauben.



- Flachkabel mit Stecker an Rückseite der RITTO IP Video-Hausstation verbinden



01381-0

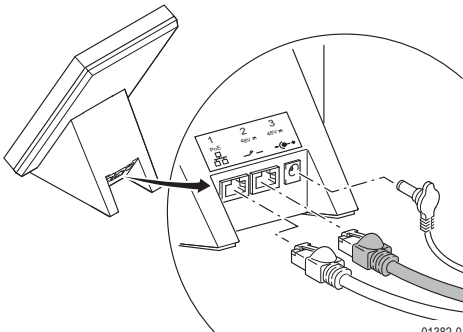
➤ Gehäuse schließen

Anschlüsse



Hinweis:

Für alle Netzwerk-Anschlüsse (RJ 45) müssen geschirmte Kabel verwendet werden..



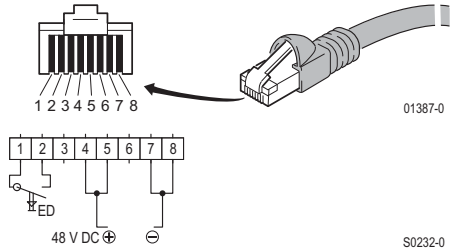
01382-0

1	2	3
PoE	48V $\overline{\text{---}}$	48V $\overline{\text{---}}$

01383-0

- 1. Anschluss: Kabel Grau
Zwingend notwendiger Netzwerk-Anschluss, Spannungsversorgung über PoE (Power over Ethernet) (falls vorhanden).

- 2. Anschluss: Kabel Blau (optional).



Pin 1,2 - Anschluss für Etagedrucker (optional).

Pin 4,5 - Anschluss für zentrale Spannungsversorgung + 48 V DC (optional, wenn kein PoE vorhanden).

Pin 7,8 - Anschluss für zentrale Spannungsversorgung 0 V DC (optional, wenn kein PoE vorhanden).

- 3. Anschluss: Anschluss für Steckernetzteil (optional, wenn kein PoE vorhanden).



Hinweis:

Die RITTO IP Tischkonsole verfügt mit den drei rückwärtigen Anschlüssen über drei alternative Spannungsversorgungen. Wählen Sie die Art der Spannungsversorgung gemäß der individuellen Anschlussanforderungen.

Inbetriebnahme

Die Inbetriebnahme und Programmierung der RITTO IP Video-Hausstation in Verbindung mit der RITTO IP Tischkonsole wird über die RITTO IP Installationssoftware getätigt – siehe „RITTO IP Inbetriebnahme Software“ im RITTO IP Systemhandbuch.