

Beschreibung • Montage • Inbetriebnahme

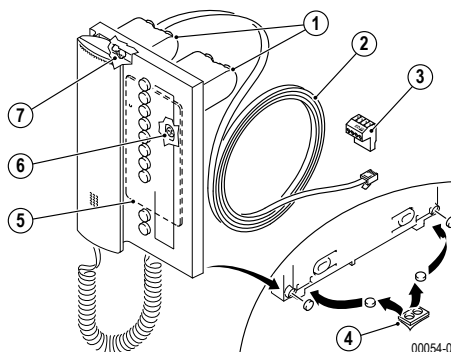
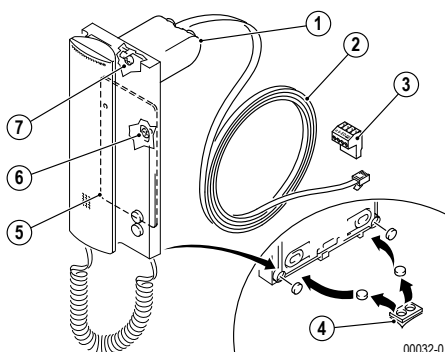
04/2016 / Id.-Nr. 400 233 450



Hinweis:

Bitte beachten Sie vor der Installation und Inbetriebnahme die allgemeinen Hinweise in der aktuellen Ausgabe des TwinBus Systemhandbuches.

Gerätebeschreibung TwinBus Tischkonsolen 1 7310 / 1 7311



Lieferumfang 1 7310

1. Konsole
2. Anschlusskabel (3 m) mit Westernstecker
3. Anschlussklemme
4. GummifüÙe, 2 Stück
5. Zusatzgewicht (nur bei Wohntelefon 1 7630)
6. Befestigungsschrauben für Zusatzgewicht, 2 Stück
7. Befestigungsschraube für Konsole

Lieferumfang 1 7311

1. Konsolen, 2 Stück
2. Anschlusskabel (3 m) mit Westernstecker
3. Anschlussklemme
4. GummifüÙe, 2 Stück
5. Zusatzgewicht
6. Befestigungsschrauben für Zusatzgewicht, 2 Stück
7. Befestigungsschrauben für Konsolen, 2 Stück

Der bauseitige Anschluss erfolgt über eine handelsübliche IAE/UAE-Anschlussdose.

TwinBus Tischkonsole 1 7310

Mit der Tischkonsole 1 7310 kann das Wohntelefon 1 7630, die Freisprechstelle 1 7230 und die Kompakt-Sprechstelle 1 7132 als Tischgerät eingesetzt werden.

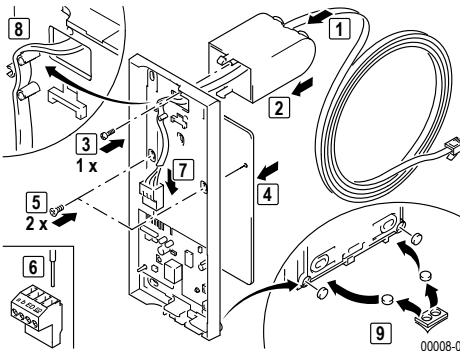
TwinBus Tischkonsole 1 7311

Mit der Tischkonsole kann das Wohntelefon 1 7650 als Tischgerät eingesetzt werden.

Montage als Tischgerät

Für die Montage benötigen Sie eine Tischkonsole 1 7310 oder 1 7311 und eine IAE/UAE 8- oder IAE/UAE4-Anschlussdose.

- IAE/UAE-Anschlussdose gemäß Tabelle anschließen und montieren.



Hinweis

Die weiße und rosa Ader können für Erweiterungsfunktionen verwendet werden. Bei Tischmontage die beiliegende Schraubklemme verwenden

Anschluss

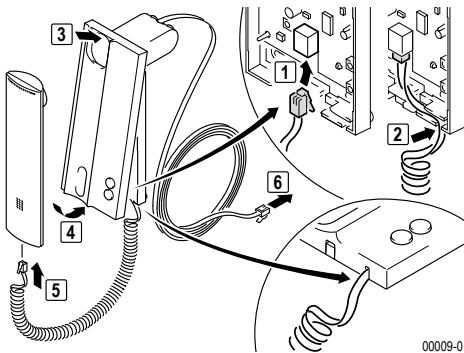
Adernfarbe Anschluss- leitung 1 7310/1 7311	TwinBus- Klemme	IAE/UAE8	IAE/UAE4
weiß	–	2	–
braun	a	3	3
grün	b	4	4
gelb	ED	5	5
grau	ED	6	6
rosa	–	7	–



Achtung!

Beschädigung des Geräts:

Der Westernstecker des Handapparates darf nicht in Buchsen anderer Hersteller oder Systeme eingesteckt werden.



00009-0

