

RITTO TWINBUS

Freisprechstelle

1 7230

Beschreibung • Montage • Inbetriebnahme

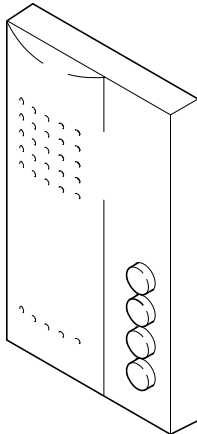
04/2016 / Id.-Nr. 400 233 488



Hinweis:

Bitte beachten Sie vor der Installation und Inbetriebnahme die allgemeinen Hinweise in der aktuellen Ausgabe des TwinBus Systemhandbuchs.

Gerätebeschreibung



00563-0

Lieferumfang

Die Freisprechstelle wird mit Anschlussklemme für TwinBus geliefert.

Ausstattung

| Ausstattung | Bemerkung |
|---------------------------------------|--|
| Türöffnertaste | |
| Lichtschaltfunktion | über Schaltgerät 1 4981 |
| Optische Türrufanzeige | |
| Rufabschaltung (Stummschaltung) | Türruf wird optisch signalisiert |
| Gesprächsannahme und Gespräch beenden | über Tastendruck |
| Sprachlautstärkeregelung | 4-stufig |
| Ruf-Lautstärkeregelung | 4-stufig |
| Mithörsperre | |
| Nachtdesign | für Türöffnertaste |
| Ruftonunterscheidung | |
| Ruftöne | 5 für die Hauptklingel einstellbar |
| Einlernbare Klingeltasten | 10 |
| Steckplätze für Erweiterungsmodule | 1 für Rufanschaltrelais 1 7646 oder Funk-Sendeplatine 1 7656 |

Technische Daten

| | |
|---------------------------|---------------------------------|
| Maße (H x B x T) in mm | 152 x 90 x 23 |
| Betriebsspannung | Versorgung über TwinBus Leitung |
| Stromaufnahme in Ruhe | max. 2 mA |
| Umgebungstemperatur | 0 bis 40 °C |
| Max. relative Luftfeuchte | 60% |

Zubehör

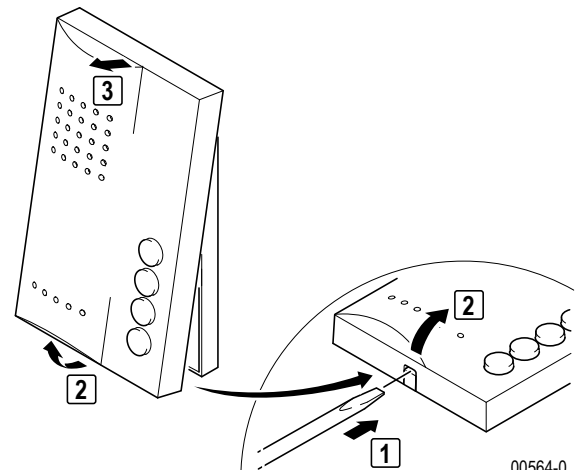
| Zubehör | Art.-Nr. | Funktion |
|-------------------|----------|--|
| Tischkonsole | 1 7310 | Konsole für die Verwendung als Tischgerät |
| UP-Rahmen | 1 7322 | Rahmen und Dose für Unterputz- und Hohlwandmontage |
| Rufanschaltrelais | 1 7646 | für den Anschluss eines bauseitigen Signalgebers |
| Funk-Sendeplatine | 1 7656 | zur Ansteuerung des Funk-Signalgerätes 1 7950 |

Montagevoraussetzungen

| Montageart | benötigtes Zubehör |
|-------------------------------|---|
| Aufputz oder auf Schalterdose | |
| Unterputz | UP-Rahmen 1 7322 |
| Tischgerät | Tischkonsole 1 7310 und eine handelsübliche IAE/UAE-Anschlussdose |

Montage

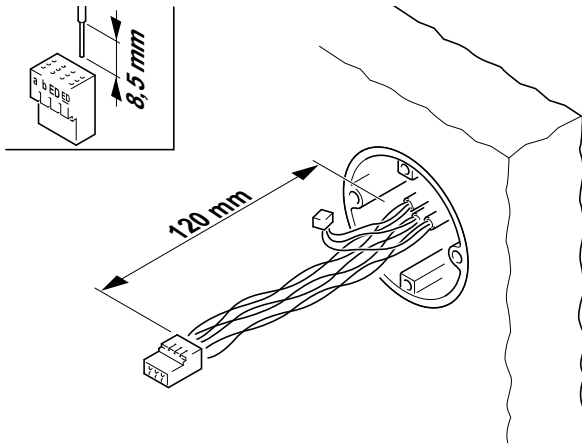
- Entnehmen Sie das TwinBus Gerät und die mitgelieferten Bauteile der Verpackung.
- Stellen Sie bitte die Bedienungsanleitung des TwinBus Gerätes Ihrem Kunden zur Verfügung. Die Bedienungsanleitung befindet sich abgedruckt auf der Verpackung oder liegt dem Gerät bei.



00564-0

Aufputzmontage

► Bitte entnehmen Sie die Klemme der Verpackung.

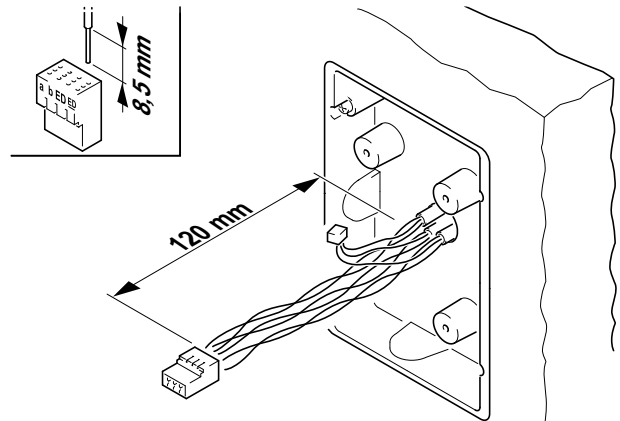


00002-1



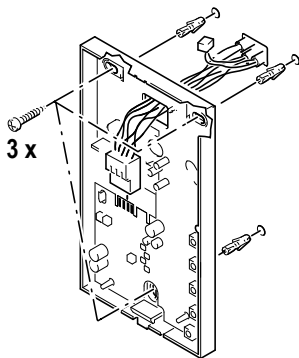
Hinweise:

- Der Einputzschutz (3) in dem UP-Kasten dient als Schutz vor Verschmutzung. Er sollte erst vor der Montage der Freisprechstelle entfernt werden.
- Bei unverputzten Wänden ist bei der Montage die noch aufzubringende Putzstärke zu beachten.



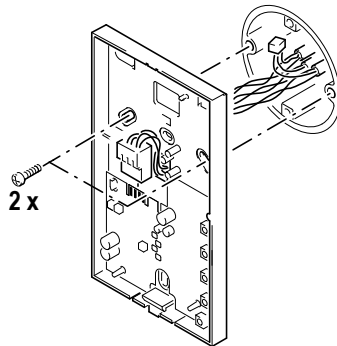
00701-0

A



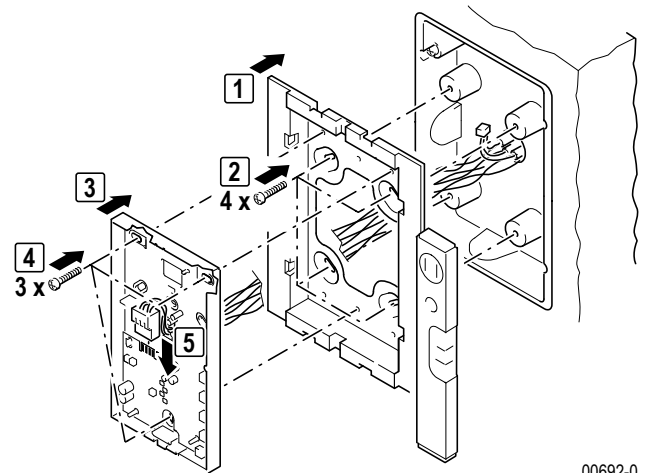
A Wandmontage

B



B Schalterdosenmontage

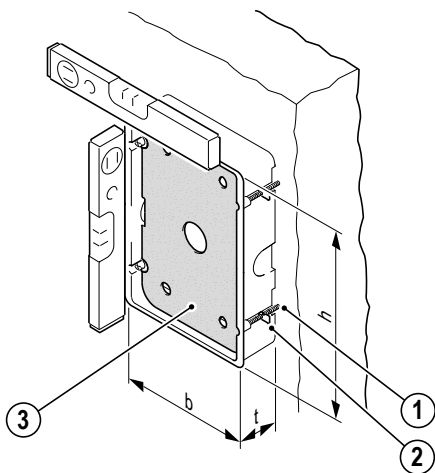
00565-0



00692-0

Unterputz-/Hohlwandmontage

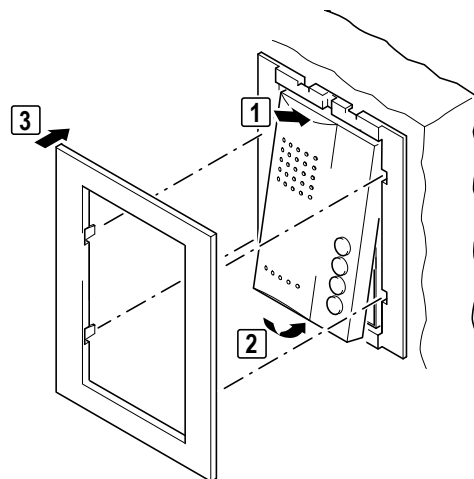
► Einen UP-Rahmen 1 7322 eingipsen oder mit den beiliegenden Hohlwandkrallen befestigen.



00702-0

1. Hohlwandkrallen
2. Befestigungsschrauben für Hohlwandkrallen
3. Einputzschutz

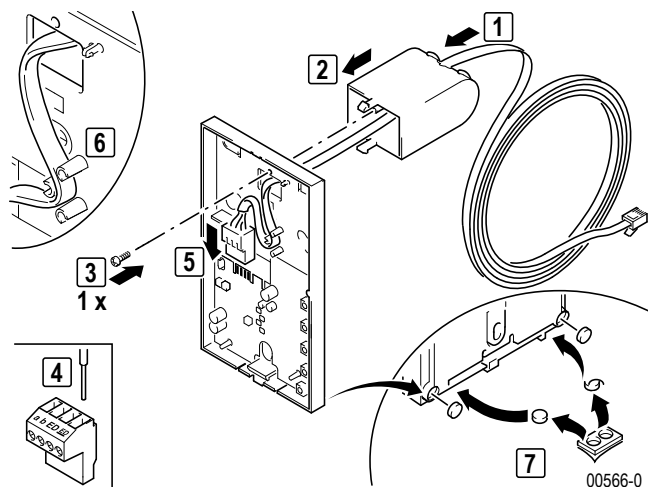
h: 174 mm
b: 122 mm
t: 35mm



00693-0

Montage als Tischgerät

Für die Montage benötigen Sie eine Tischkonsole 1 7310 und eine IAE/UAE 8- oder IAE/UAE 4-Anschlussdose.



- IAE/UAE-Anschlussdose gemäß Tabelle anschließen und montieren.

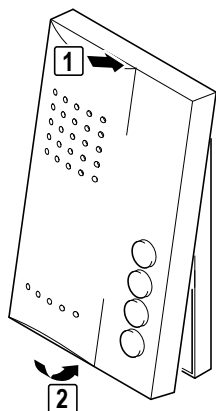


Hinweise:

- Die weiße und rosa Ader können für Erweiterungsfunktionen verwendet werden.
- Bei Tischmontage die beiliegende Schraubklemme verwenden.

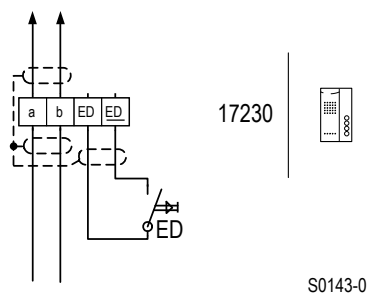
| Adernfarbe Anschlusslei- tung 1 7310 | TwinBus- Klemme | IAE/UAE 8 | IAE/UAE 4 |
|--|--------------------|-----------|-----------|
| weiß | – | 2 | – |
| braun | a | 3 | 3 |
| grün | b | 4 | 4 |
| gelb | ED | 5 | 5 |
| grau | <u>ED</u> | 6 | 6 |
| rosa | – | 7 | – |

Gerät schließen



00567-0

Anschluss



Anschlüsse

a, b Busklemme
ED, ED Etagerdrücker

- Die Abschirmung der ankommenden und abgehenden Leitung verbinden. Bei YR-Leitungen alle nicht benutzten Adern als Abschirmung verbinden.
- Bei Parallelbetrieb mehrerer Freisprechstellen, die auf einen Etagerdrücker (ED) reagieren sollen, ist der Tastenadapter 1 4645 einzusetzen.

Inbetriebnahme

Die Inbetriebnahme kann über die Freisprechstelle oder über den Etagerdrücker vorgenommen werden. Die Inbetriebnahme über den Etagerdrücker ist sehr nützlich, wenn Sie keinen Zugang zu der Wohneinheit haben.

Damit der Bediener den Rufton der Hauptklingel ändern kann, ist die Hauptklingel bei einer Neueinstellung als erste Klingeltaste einzulernen. Für weitere Klingeltasten ist der Vorgang zu wiederholen.

Bei der Inbetriebnahme mit zwei Personen können Sie die Sprechanlage benutzen.

Einstellschutz

Über das TwinBus Netzgerät können die angeschlossenen Sprechstellen mit einem Einstellschutz gegen unbeabsichtigte Veränderungen gesichert werden.

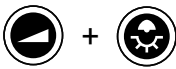

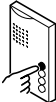

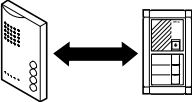



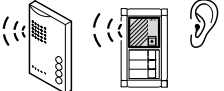
Einen aktivierten Einstellschutz erkennen Sie am negativen Quittungston beim Betätigen der Einstelltaste.

Inbetriebnahme über die Freisprechstelle

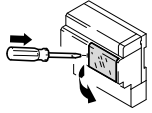
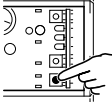

Ein-Mann-Inbetriebnahme

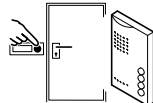
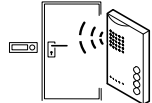
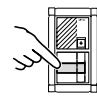
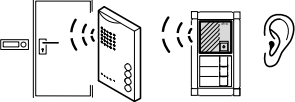
| Tätigkeit | Ergebnis |
|---|---|
| >5 Sekunden gedrückt halten, bis | blinkt |
| Innerhalb einer Minute an der Türstation zu belegende Taste drücken | akustisches Signal zur Bestätigung an Sprechstelle und Türstation |


Zwei-Mann-Inbetriebnahme

| Tätigkeit | Ergebnis |
|---|---|
|  >5 Sekunden gedrückt halten, bis |  blinkt |
|  Sprechverbindung herstellen |  blinkt; leuchtet |
|  zu belegende Taste über Sprechverbindung durchgeben | |
|  Verbindung durch Drücken der Sprech Taste trennen |  blinkt |
|  Innerhalb einer Minute an der Türstation zu belegende Taste drücken |  akustisches Signal zur Bestätigung an Sprechstelle und Türstation |

Inbetriebnahme mit dem Etagendrucker

| Tätigkeit | Ergebnis |
|---|---|
|  Plexiglasdeckel am Netzgerät 1 7573 öffnen | |
|  „P“ gedrückt halten, bis |  LD 1 blinkt gelb; LD 2 blinkt rot, LD1 erlischt |

| Tätigkeit | Ergebnis |
|--|--|
|  Innerhalb von drei Minuten zum Etagendrucker gehen und diesen 5 s gedrückt halten |  akustisches Signal zur Bestätigung an Sprechstelle |
|  Innerhalb einer Minute an der Türstation zu belegende Taste drücken |  akustisches Signal zur Bestätigung an Sprechstelle und Türstation |

- 
 ✓ kurzer Ton: Das Gerät ist betriebsbereit.
 ⊕ kein Ton: Zeitfrist überschritten.
 ⊖ langer Ton: Einlernvorgang ist fehlgeschlagen.

Wurde die Zeitfrist überschritten:


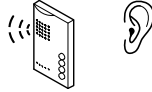
- Wiederholen Sie den Vorgang.


Ist der Einlernvorgang fehlgeschlagen:

- Prüfen Sie am TwinBus Netzgerät, ob der Einstellschutz aktiviert ist.
- Wurden bereits 10 Klingeltasten eingelernt, ist der Speicher der Freisprechstelle voll. Löschen Sie ggf. alle Einstellungen und lernen Sie die benötigten Klingeltaster neu ein (nur bei Zugang zur Wohnung möglich).

Einstellungen löschen

Mit dieser Funktion werden alle Einstellungen und eingelernten Klingeltaster gelöscht. Bitte notieren Sie sich ggf. vor dem Löschen die vorhandenen Kundeneinstellungen.

| Tätigkeit | Ergebnis |
|--|---|
|  >5 Sekunden gedrückt halten, bis |  akustisches Signal zur Bestätigung |

- 
 ✓ kurzer Ton: Einstellungen wurden gelöscht.
 ⊕ langer Ton: Einstellungen wurden nicht gelöscht.

Wurden die Einstellungen nicht gelöscht:

- Prüfen Sie am TwinBus Netzgerät, ob der Einstellschutz aktiviert ist.
- Wiederholen Sie den Vorgang.