

Video Netzgerät

Art.-Nr. RGE 1 6481 02

Beschreibung • Montage • Inbetriebnahme

08/2012 / Id.-Nr. 400 236 199



Hinweis:

Bitte beachten Sie vor der Installation und Inbetriebnahme die allgemeinen Hinweise in der aktuellen Ausgabe des TwinBus System-Handbuchs.

Gerätebeschreibung

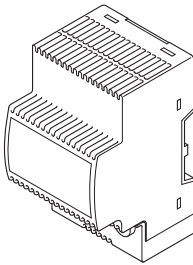
Das Video Netzgerät 1 6481 wird zur zentralen Spannungsversorgung für Video-Teilnehmer verwendet (Video-Innensprechstellen und UP-Videoverteiler 1 7862).

Wenn keine manuelle Einschaltberechtigung eingestellt ist, können bis zu 30 Video-Teilnehmer angeschlossen werden. Es ist ein Parallelbetrieb von maximal 3 Video-Sprechstellen möglich.

Wenn die manuelle Einschaltberechtigung eingestellt ist, können bis zu 12 Video-Teilnehmer angeschlossen werden.

Das Video Netzgerät dient ebenfalls zur Spannungsversorgung einer Portier Kamera 1 8783, 1 8786, 1 8787, 1 8789 oder einer Acero Kamera 1 8161, 1 8162 oder 1 8163. Wenn keine anderen Video-Teilnehmer angeschlossen sind, können max. 10 Kameras versorgt werden.

Lieferumfang



10077-0

Lieferumfang

1. Video Netzgerät

Technische Daten

Art.-Nr.	1 6481
Maße in mm (B × H × T)	72 x 93 x 68,5 ≅ 4 Automatenplätze
Netzanschluss	AC 230 V, 50 Hz
Leistungsaufnahme	73 VA maximal < 0,3 W Standby
Ausgangsspannung	DC 24 V / 1,25 A

Art.-Nr.	1 6481
Umgebungstemperatur	0 bis 40 °C
Max. relative Luftfeuchte	60%

Montagevoraussetzungen

Montageart	Benötigtes Zubehör
Aufputzmontage	Tragschiene, bauseits

In Normverteiler nach DIN EN 43870

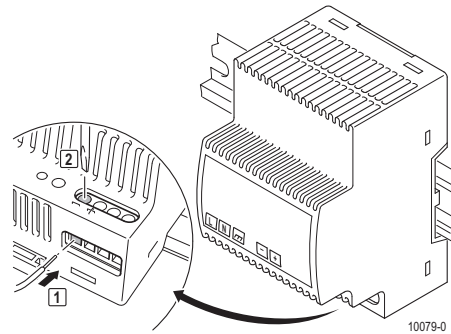
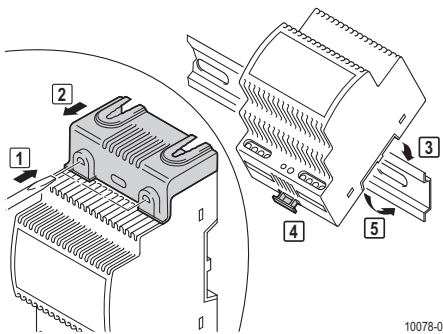
Montage

Entnehmen Sie das Gerät der Verpackung.



Lebensgefahr durch elektrischen Schlag

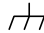
Vor dem Entfernen der Klemmenabdeckung muss das Video Netzgerät spannungsfrei gemacht werden, da mit dem Schraubendreher spannungsführende Teile berührt werden können.



Anschlüsse

L,N: Netzanschluss 230 V

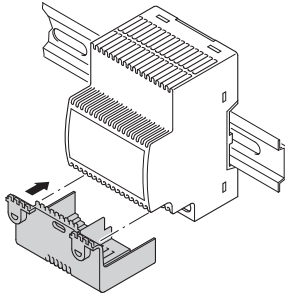
+, -: Ausgangsspannung 24 V DC

: Erdungsklemme für Funktionserde



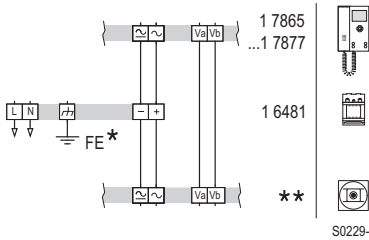
Lebensgefahr durch elektrischen Schlag

Bei der Aufputzmontage des Netzgerätes muss die Klemmenabdeckung über dem 230 V Anschluss angebracht werden.



10080-0

Anschluss



S0229-2

- * Schutzleiter (Funktionserde) in der Unterverteilung
- ** Türstation mit Kamera



Hinweis:

Der Erdungsanschluss \llcorner dient zur Vermeidung von Brummstörungen in Anlagen mit Erdbezug (z.B. bei Überspannungsschutzeinrichtungen). Es handelt sich dabei um Funktionserde.

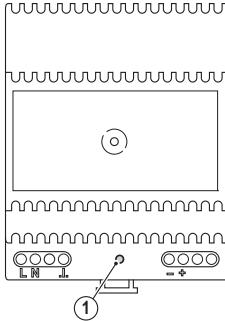


Hinweis:

Beim Anschluss von mehreren Kameras ist eine Etagensteuerung 1 4585, eine Türumschaltung 1 4982 oder ein Kameraumschalter 1 4915 vorzusehen. Für jede Kamera ist aus der Unterverteilung ein separates Kabel vorzusehen.

Inbetriebnahme

1. LED Spannungsanzeige (Ausgangsspannung)



10081-1



Hinweis: Überlastschutz

Das Video Netzgerät 1 6481 hat anstelle herkömmlicher Schmelzsicherungen einen elektronischen Überlastschutz. Schaltet der Überlastschutz ab, so erlischt die LED der Spannungsanzeige. Zum Wiedereinschalten muss wie folgt vorgegangen werden:

Netzspannung abschalten und für ca. 1 Minute abgeschaltet lassen.

Kurzschluss oder Überlastung beseitigen.

Netzspannung wieder einschalten.

Die LED der Spannungsanzeige leuchtet.

