

Video- Hausstation für Objekte S/W

Art.-Nr. 1 7817

Beschreibung • Montage • Anschluss • Bedienung

04/2016 / Id.-Nr. 400 235 318



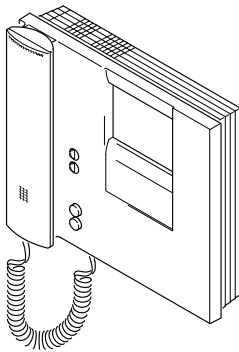
Hinweis:

Bitte beachten Sie vor der Installation und Inbetriebnahme die allgemeinen Hinweise in der aktuellen Ausgabe des TwinBus System-Handbuches.

Gerätebeschreibung

Die Video-Hausstation 1 7817 ist für den Sprech- und Sichtverkehr zur Türstation und zum Öffnen der Haupttür und/oder Etagentür vorgesehen. Abhängig von der Anlage kann über die Video-Hausstation z. B. das Treppenhauslicht geschaltet werden.

Die Video-Hausstation 1 7817 wird zusammen mit Kameras wie z. B. 1 7652 oder 1 8786 verwendet.



Video-Hausstation

00639-0

Lieferumfang

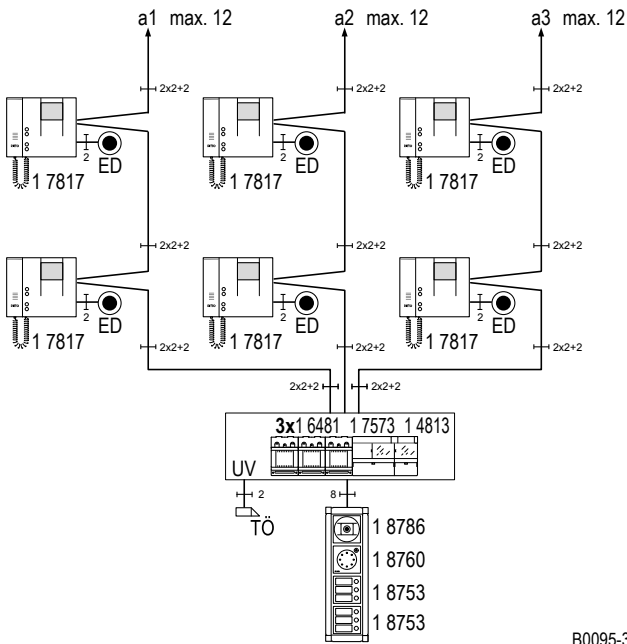
Die Video-Hausstation wird mit Anschlussklemmen für TwinBus und Videobus geliefert.

Ausstattung

| Ausstattung | | Bemerkung |
|------------------------------------|----|----------------------------------|
| Bildschirm | 4" | S/W |
| Türöffnertaste | | hinterleuchtet |
| Lichtschaltfunktion | | über Schaltgerät 1 4981 |
| Optische Türrufanzeige | | |
| Rufabschaltung (Stummschaltung) | | Türruf wird optisch signalisiert |
| Lautstärkeregelung | | 4-stufig |
| Mithör-/Mitsehsperr | | |
| Nachtdesign | | Türöffnertaste hinterleuchtet |
| Rufonunterscheidung | | |
| Ruftöne | 5 | für die Hauptklingel einstellbar |
| Videoeinschaltdauer | | fest, 90 s |
| Einlernbare Klingeltasten | | 10 |

Technische Daten

| | | |
|---------------------------|--|------------------------|
| Maße (H x B x T) in mm | | 220 x 250 x 50 / 74 |
| Betriebsspannung | | min. 12 V AC / 16 V DC |
| Leistungsaufnahme | | 5 W eingeschaltet |
| Umgebungstemperatur | | 0 bis 40 °C |
| Max. relative Luftfeuchte | | 60% |



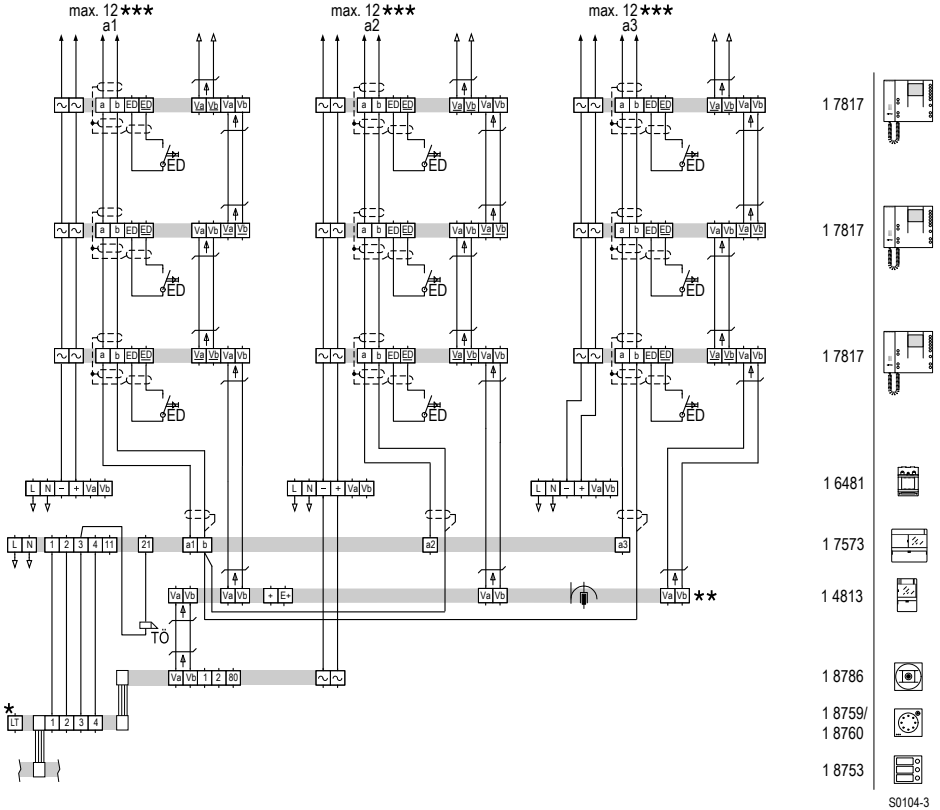
B0095-3

Blockschaltbild: Video-Türsprechanlage für das Mehrfamilienhaus mit 3 Hauptbuslinien.



Hinweis:

Ein Parallelbetrieb von Video-Hausstationen S/W 1 7817 auf einer Klingeltaste ist nicht möglich.

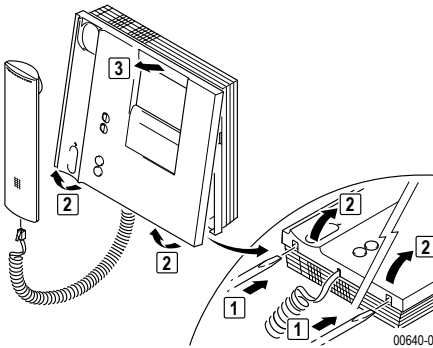


- * Optional bei 1 8760, bei 1 8759 ohne Funktion
- ** Bitte beachten Sie die Verbindung des Systembus
- ***Max. 12 Video-Hausstationen

Schaltplan: Video-Türsprechanlage für das Mehrfamilienhaus mit 3 Hauptbuslinien mit zentraler Speisung und Linienverteiler 1 4813.

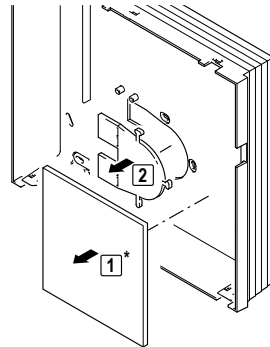
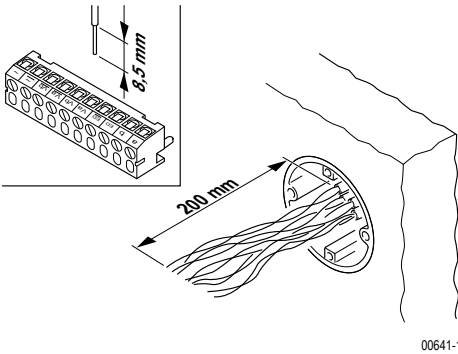
Montage

- Entnehmen Sie das TwinBus Gerät und die mitgelieferten Bauteile der Verpackung.
- Stellen Sie bitte die Bedienungsanleitung des TwinBus Gerätes Ihrem Kunden zur Verfügung. Die Bedienungsanleitung befindet sich abgedruckt auf der Verpackung oder liegt dem Gerät bei.

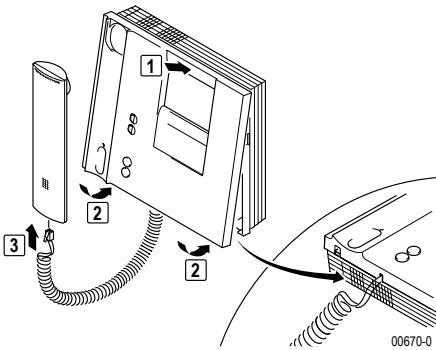
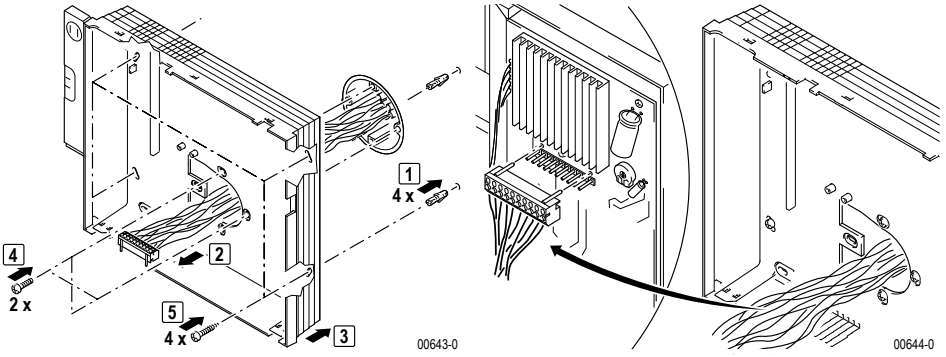


Aufputzmontage

- Bitte entnehmen Sie die Klemme der Verpackung.



* Transportsicherung bei der Video-Hausstation entfernen.



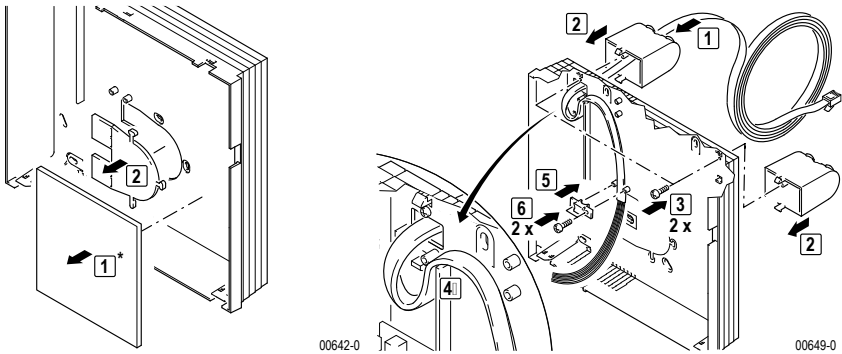
Achtung!

Beschädigung des Geräts durch Kabelbruch.

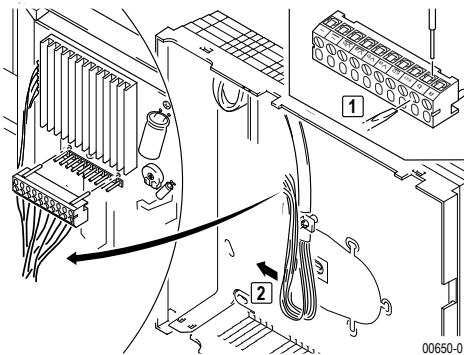
Beim Schließen des Geräts darf das Anschlusskabel nicht zwischen Gehäuseboden und Bildröhre verklemt werden.

Montage als Tischgerät

Für die Montage benötigen Sie eine Tischkonsole 1 7312 und eine IAE/UAE 8-Anschlussdose.



* Transportsicherung bei der Video-Hausstation entfernen.



➤ * IAE/UAE -Anschlussdose gemäß Tabelle anschließen und montieren.



Beschädigung des Geräts und der angeschlossenen Kameras.
Auf die Klemmen Va und Vb darf keine Spannung aufgelegt werden.



Hinweis:
Bei Tischmontage die beiliegende Schraubklemme verwenden.

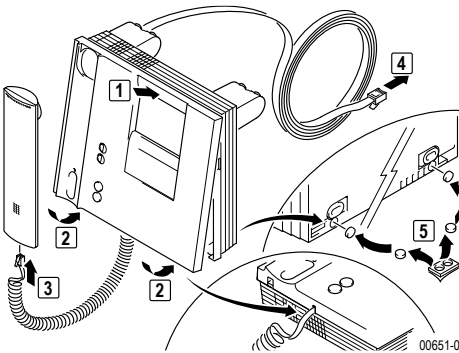
| Adernfarbe Anschlussleitung 1 7312 | Klemmen in der Video-Hausstation | IAE/UAE 8 |
|------------------------------------|----------------------------------|-----------|
| weiß | a | 1 |
| braun | b | 2 |
| grün | ED (Va) | 3 |
| gelb | ED (Vb) | 4 |
| grau | Va | 5 |
| rot | Vb | 6 |
| blau | ~ | 7 |
| schwarz | ~ | 8 |



Achtung!

Beschädigung des Geräts.

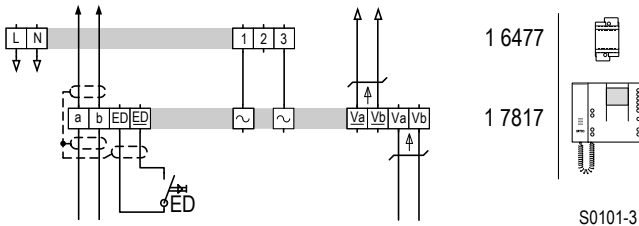
Der Westernstecker des Handapparates darf nicht in Buchsen anderer Hersteller oder Systeme eingesteckt werden.



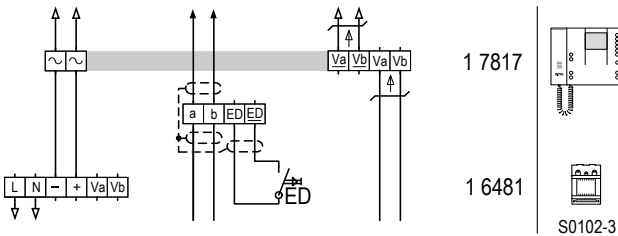
Hinweis:

Leuchtet die rote LED, liegt Spannung auf den Anschlüssen Va und Vb zur nächsten Video-Hausstation. Die Video-Hausstation schaltet aus Sicherheitsgründen nicht ein.

Anschluss



Schaltplan: Anschluss mit dezentraler Stromversorgung



Schaltplan: Anschluss mit zentraler Stromversorgung.
Bis zu 12 Video-Hausstationen werden aus dem Video Netzgerät 1 6481 gespeist.

Inbetriebnahme

Die Inbetriebnahme kann über die Video-Hausstation oder über den Etagendrucker vorgenommen werden. Die Inbetriebnahme über den Etagendrucker ist sehr nützlich, wenn Sie keinen Zugang zu der Wohneinheit haben.

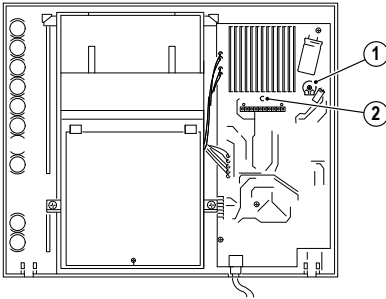
Damit der Bediener den Rufton der Hauptklingel ändern kann, ist die Hauptklingel bei einer Neueinstellung als erste Klingeltaste einzulernen. Für weitere Klingeltasten ist der Vorgang zu wiederholen.

Bei der Inbetriebnahme mit zwei Personen können Sie die Sprechanlage benutzen.

Die Videoverbindung zwischen Video-Hausstation und der Türstation wird automatisch durch die Bedienung der Klingeltaste an der Türstation aufgebaut.

Die Video-Hausstation kann dezentral von einem ihr zugeordneten Netztrafo 1 6477 gespeist werden. Es können aber auch bis zu 12 Video-Hausstationen durch das Netzgerät Video 1 6481 gespeist werden.

Bedienelemente



1. Potentiometer, Pegel Videobild
2. Rote LED

00665-0

Einstellschutz

Über das TwinBus Netzgerät können die angeschlossenen Sprechstellen mit einem Einstellschutz gegen unbeabsichtigte Veränderungen gesichert werden – siehe Systemhandbuch

Einen aktivierten Einstellschutz erkennen Sie am negativen Quittungston beim Betätigen der Einstelltaste.

Inbetriebnahme

Inbetriebnahme über die Video-Hausstation

Ein-Mann-Inbetriebnahme

| Tätigkeit | Ergebnis |
|-----------|----------|
| | |
| | |

Ein-Mann-Inbetriebnahme

| Tätigkeit | Ergebnis |
|-----------|----------|
| | |
| | |
| | |



- ✓ kurzer Ton: Das Gerät ist betriebsbereit.
- ⊗ kein Ton: Zeitfrist überschritten.
- ⊗ langer Ton: Einlernvorgang ist fehlgeschlagen.

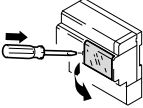
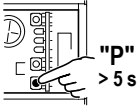
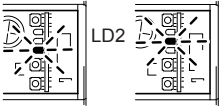
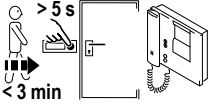
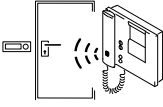
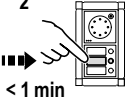
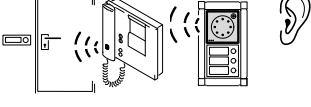
Wurde die Zeitfrist überschritten:

➤ Wiederholen Sie den Vorgang.

Ist der Einlernvorgang fehlgeschlagen:

➤ Prüfen Sie am TwinBus Netzgerät, ob der Einstellschutz aktiviert ist – siehe Systemhandbuch.

Inbetriebnahme mit dem Etagedrucker

| Tätigkeit | Ergebnis |
|--|--|
|  | |
|  <p>"P" > 5 s</p> |  <p>LD2</p> |
|  <p>> 5 s < 3 min</p> |  |
|  <p>'2' < 1 min</p> |  |



- ✓ kurzer Ton: Das Gerät ist betriebsbereit.
- ⊗ kein Ton: Zeitfrist überschritten.
- ⊗ langer Ton: Einlernvorgang ist fehlgeschlagen.

Wurde die Zeitfrist überschritten:

- Wiederholen Sie den Vorgang.

Ist der Einlernvorgang fehlgeschlagen:

- Prüfen Sie am TwinBus Netzgerät, ob der Einstellschutz aktiviert ist – siehe Systemhandbuch.

Einstellungen



Gefahr!

Lebensgefahr durch Hochspannung.
Die Platine der Bildröhre nicht berühren.

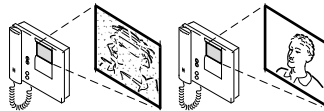
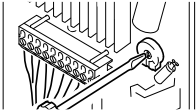


Hinweis:
Einbaulage der Bedienelemente – siehe "Bedienelemente" auf Seite 12.

Tätigkeit

Ergebnis

Videobildpegel



Videoeinschaltdauer

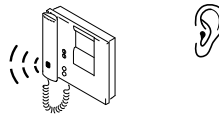
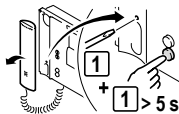
Das Videobild wird 90 Sekunden angezeigt.

Einstellungen löschen

Mit dieser Funktion werden die eingelernten Klingeltaster gelöscht. Bitte notieren Sie sich ggf. vor dem Löschen die vorhandenen Kundeneinstellungen.

Tätigkeit

Ergebnis



- ✓ kurzer Ton: Einstellungen wurden gelöscht.
- ⊗ langer Ton: Einstellungen wurden nicht gelöscht.

Wurden die Einstellungen nicht gelöscht:

- Prüfen Sie am TwinBus Netzgerät, ob der Einstellschutz aktiviert ist – siehe Systemhandbuch.
- Wiederholen Sie den Vorgang.

