

Allgemeines • Installation • Montage • Inbetriebnahme

05/2013 / Id.-Nr. 400 236 232

**Hinweis:**

Bitte beachten Sie vor der Installation und Inbetriebnahme die allgemeinen Hinweise in der aktuellen Ausgabe des TwinBus System-Handbuches.

Bevor Sie weiterlesen...**Umgang mit dieser Unterlage**

Diese Anleitung liefert Ihnen Informationen, die Sie zur Installation, Montage und Inbetriebnahme einer Entravox Türsprechanlage benötigen. Sie ersetzt nicht das Systemhandbuch. Damit Sie schnell die von Ihnen benötigten Informationen finden, gliedern sich die Kapitel nach folgenden Kundengruppen:

Kapitel	Kundengruppe
1. Allgemeines	alle Kundengruppen
2. Installation: Montage, Anschluss und Inbetriebnahme	Elektriker und Installateure
3. Service	Kundendienst

Das Systemhandbuch kann im Internet unter www.ritto.de angefordert werden.

Erklärung der verwendeten Symbole**Gefahrenhinweise**

Gefahr!

Art und Quelle der Gefahr

Dieser Gefahrenhinweis warnt vor möglichen Personenschäden.



Achtung!

Art und Quelle der Gefahr

Dieser Gefahrenhinweis warnt vor Geräte-, Umwelt- oder anderen Sachschäden.

Wichtige Informationen**Hinweis:**

Dieses Symbol kennzeichnet keine Sicherheitshinweise, sondern gibt Informationen zum besseren Verständnis der Abläufe



Dieses Symbol weist darauf hin, das akustische Signal eines Gerätes zu beachten. Durch die Tonlänge wird der Abschluss von Einstellungen quittiert.

Schaltplansymbole

Dieses Schaltplansymbol kennzeichnet ein verseiltes Adernpaar.



Dieses Schaltplansymbol weist darauf hin, dass die Abschirmung der Leitungen durchverbunden werden muss.

Abkürzungsverzeichnis

ED Etagendrücker
TÖ Türöffner
UV Unterverteilung

Klemmenbezeichnungen

a Busklemme
b Busklemme
ED Etagendrücker
ED Etagendrücker
a1 Hauptbuslinie

Angaben zur Artikelnummer

Die Artikelnummer der RITTO Produkte setzt sich aus mehreren Angaben zusammen:

- 18411 Gerätenummer
- XX Farbkennung

In diesem Dokument ist jeweils nur die Angabe für das Gerät aufgeführt. Die zur Verfügung stehende Farbvariante und die aktuelle Geräteversion entnehmen Sie bitte dem RITTO Katalog. Teilweise wird der Artikelnummer die Kennung RGE vorangestellt. Diese findet in dieser Anleitung keine Berücksichtigung.

Allgemeines

Leitungsnetz

Vorhandene Leitungen können als Busleitungen genutzt werden. Wir empfehlen folgende handelsübliche Fernmeldeleitungen:

- Fernmeldeleitung J-Y (St) Y
- Fernmeldeleitung J-2Y (z) Y mit Zugentlastung
- Fernmelde-Erdkabel längs und querwasserdicht

Leitungsführung

Es empfiehlt sich, die Busleitung von Teilnehmer zu Teilnehmer zu führen und an der Anschlussklemme der Geräte zu verbinden.

Alle Abschirmungen und freie Adern sind durchzuverbinden und auf Klemme b am TwinBus Netzgerät aufzulegen. Bitte verwenden Sie dazu geeignete, bauseitige Klemmen.

Um die allgemeinen Sicherheitsbestimmungen für Fernmeldeanlagen nach VDE 0800 zu erfüllen und Störbeeinflussungen über die Leitungen zu vermeiden, muss auf getrennte Führung von Netz- und Schutzkleinspannung (TwinBus Leitung) geachtet werden. Bei der Installation ist ein Abstand von 10 cm einzuhalten. Bei gemeinsamer Leitungsführung in Installationskanälen ist ein Trennsteg einzusetzen.

Die Buslinien a/b dürfen nicht mit Abschlusswiderständen abgeschlossen werden.



Fehlfunktionen durch starke Magnetfelder!

In unmittelbarer Nähe der Netz- und Zusatzgeräte dürfen keine anderen Geräte mit starken Magnetfeldern (Schütze, Trafos, etc.) eingebaut sein. Durch induzierte Spannungsspitzen können Fehlfunktionen ausgelöst werden.

Maximale Leitungslängen

Der Schleifenwiderstand jeder TwinBus-Linie darf max. 20 Ω betragen. Dies ergibt folgende maximale Leitungslängen:

Drahtdurchmesser in mm	0,8	0,6
Widerstand in Ω /m	0,0349	0,0621
Leitungslänge zwischen Entravox Netzgerät und Wohntelefon	280 m	160 m
Leitungslänge zwischen Entravox Netzgerät und Türstation (Beleuchtung)	60 m	30 m
Leitungslänge zwischen Entravox Netzgerät und Türöffner bis 8 V/1 A	50 m	30 m

Besonderheiten bei der Sanierung



Hinweis:

Bei vorhandenen YR-Kabeln müssen alle freien Adern am TwinBus Netzgerät als Abschirmung an einer Klemme b angelegt werden.

Werden handelsübliche Klingeltaster verwendet, dürfen diese einen Kontaktübergangswiderstand von 10 Ω nicht überschreiten.

Gewährleistung

Es gelten die allgemeinen Geschäftsbedingungen der Schneider-Electric GmbH.

Netzanschluss



Geräteschäden durch Überspannung oder Kurzschluss!

Durch Überspannung oder Kurzschluss können Geräteschäden entstehen. Der Anschluss erfolgt an 230 V \sim \pm 10% Netzspannung. Die Einspeisung muss über einen eigenen Leitungsschutzschalter mit max. 16 A erfolgen.

Bitte beachten Sie, dass Sie für Netzgeräte und Netztrafos eine 230 V \sim Spannungsversorgung benötigen, die in den Blockschaltbildern nicht explizit dargestellt ist.

Elektrostatische Aufladung



Gefahr von Geräteschäden durch elektrostatische Aufladung (ESD)!

Durch elektrostatische Aufladung können beim direkten Kontakt mit den Leiterplatten die Geräte zerstört werden. Entladen Sie sich, bevor Sie das Gerät berühren.

Bestimmungsgemäße Verwendung

Die RITTO Türsprechanlage ist ein System zur Zugangskontrolle sowie der internen Gebäudekommunikation in Wohngebäuden.

Jede andersartige Nutzung gilt als nicht bestimmungsgemäß. Für hieraus resultierende Schäden haftet der Hersteller nicht. Das Risiko hierfür trägt allein der Installateur.

Zur bestimmungsgemäßen Verwendung gehört auch die Einhaltung der Herstellervorschriften für Gebrauch und Wartung. Die Anlage darf nur von Personen installiert und instand gesetzt werden, die hiermit vertraut und über die Gefahren unterrichtet sind.

Reinigung

Die Oberflächen der TwinBus Geräte können durch Umwelteinflüsse und häufige Nutzung verschmutzen. Reinigen Sie die Oberflächen nur mit einem feuchten Tuch und einem geeigneten, milden Haushaltsreiniger.

Achten Sie darauf, dass Kunststoffteile der Türstation (z.B. Namensschilder) nicht mit dem Pflegemittel in Verbindung kommen.

Beachten Sie die Hinweise des Reinigungsmittelherstellers.

Richtlinien/Konformität

Alle RITTO TwinBus Geräte werden nach folgenden Richtlinien gebaut:

- EG-Richtlinie „elektromagnetische Verträglichkeit“ 89/336/EWG bzw. 2004/108/EG (nach der zur Zeit gültigen Fassung).
- Niederspannungsrichtlinien 72/23/EWG (nach der zur Zeit gültigen Fassung).

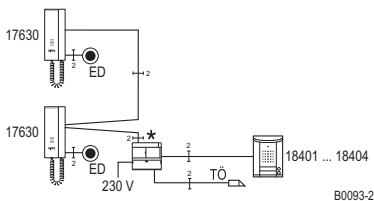
RITTO TwinBus Geräte tragen das CE-Prüfzeichen. Die Konformität wurde nachgewiesen. Die entsprechenden Unterlagen sind beim Hersteller hinterlegt.

Installation

Türsprechanlage für das Mehrfamilienhaus

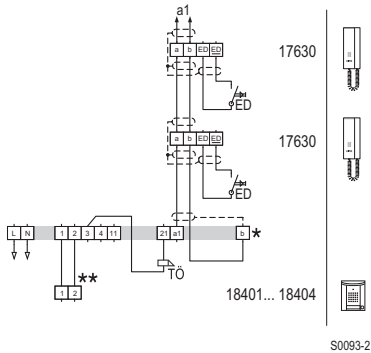
Die Türsprechanlage besteht aus ein bis vier Wohntelefonen 17630, einem Entravox Netzgerät und einer Entravox Türstation 18401 bis 18404.

Jede Wohneinheit kann separat von der Haupteingangstür aus angewählt werden. Die Klingeltaste der Wohnungstür (Etagendrücker) wird direkt am Wohntelefon angeschlossen. Die eingehenden Rufe von der Türstation und dem Etagendrücker werden automatisch durch unterschiedliche Ruftöne signalisiert.



Blockschaltbild: Türsprechanlage für das Mehrfamilienhaus.

* Entravox Netzgerät



Schaltplan: Entravox-Türsprechanlage

* Entravox Netzgerät

** inkl. Beleuchtung

Montage



Gefahr!

Elektrische Spannung.

Gefahr für Personen durch elektrischen Schlag.

Verbrennungsgefahr.

Geräteschäden und Fehlfunktionen.

Gegenmaßnahmen:

- ▶ Schalten Sie zu Beginn der Arbeiten alle spannungsführenden Leitungen frei.
- ▶ Sichern Sie die ausgeschalteten Leitungen gegen irrtümliches Wiedereinschalten.
- ▶ Stellen Sie die Spannungsfreiheit fest. Erden und kurzschließen.
- ▶ Decken Sie benachbarte, unter Spannung stehende Teile ab.
- ▶ Alle Arbeiten und elektrische Anschlüsse müssen den nationalen Bestimmungen des jeweiligen Landes entsprechen (z.B. die VDE-Vorschriften in Deutschland) und von entsprechend ausgebildetem Fachpersonal durchgeführt werden.

Entravox Netzgerät

Montageart

Montageart	benötigtes Zubehör
Aufputzmontage	Tragschiene, bauseits
In Normverteiler nach DIN EN 43870	

Technische Daten

Maße (H × B × T) in mm	90 × 125 × 60 ≅ 7Automatenplätzen
Spannungsversorgung	230 V +6% -10% 50 Hz
Leistungsaufnahme	34,5 VA

Betriebsspannung

- für Buslinie DC 24 V 0,5 A
- lastfrei DC 30 V

Schaltspannung Türöffner AC 9 V/1,6 A

Türöffnerzeit 3 Sekunden (nicht änderbar)

LED 2

Umgebungstemperatur 0 bis 40 °C

Max. relative Luftfeuchte 60%

Montagevoraussetzungen

Bitte beachten Sie die Hinweise unter → *Allgemeines* – S. 2

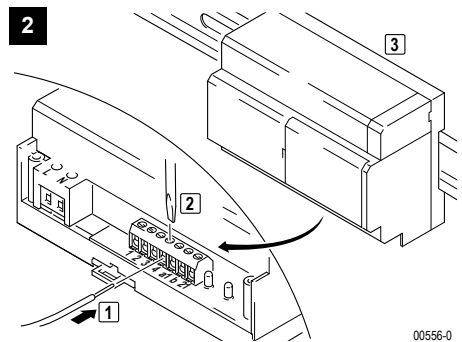
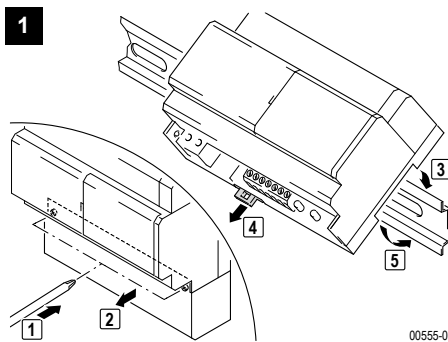


Beschädigung des Gerätes durch Umwelteinflüsse.

Das Gerät darf nicht im Freien oder in Feuchträumen montiert werden.

Montage

► Entnehmen Sie das TwinBus Gerät und die mitgelieferten Bauteile der Verpackung.



Anschlüsse

- L, N Netzanschluss 230 V
- 1,2 Türstation, gepolt
- 3, 21 Türöffner
- a1, b Hauptbuslinie 1



Lebensgefahr durch elektrischen Schlag.

Bei der Aufputzmontage des Netzgerätes muss die Klemmenabdeckung (2) in Bild 00555 über dem 230 V Anschluss angebracht werden.

Thermosicherung

Das Entravox Netzgerät hat anstelle herkömmlicher Schmelzsicherungen zwei elektronische Sicherungen, die bei Überlastung den jeweiligen Stromkreis unterbrechen.

Schaltet eine dieser Sicherungen ab, so erlischt die zugehörige LED der Spannungsanzeige. Zum Wiedereinschalten muss wie folgt vorgegangen werden:

► Netzspannung abschalten und für ca. 1 Minute abgeschaltet lassen.

- ▶ Kurzschluss oder Überlastung beseitigen.
- ▶ Netzspannung wieder einschalten.

Die zugehörige LED der Spannungsanzeige leuchtet.



Hinweis:

Das Entravox Netzgerät verfügt über keinen Systembus. Zusatzgeräte (z.B. Türumschaltungen) können nicht angeschlossen werden.

TwinBus Wohntelefon 17630

Technische Daten

Maße (H × B × T) in mm	220 x 90 x 18/42
Betriebsspannung	Versorgung über TwinBus Leitung
Stromaufnahme in Ruhe	max. 2 mA
Umgebungstemperatur	0 bis 40 °C
Max. relative Luftfeuchte	60%

Zubehör

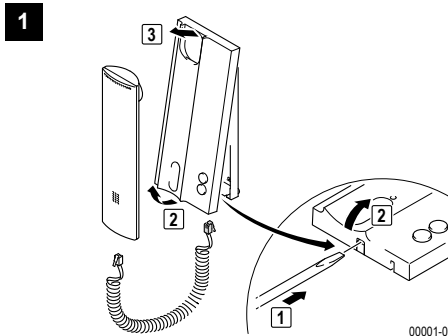
Hinweise zum Zubehör finden Sie im TwinBus Systemhandbuch.

Montagevoraussetzungen

Montageart	benötigtes Zubehör
Aufputz oder auf Schalterdose	
Unterputz	UP-Rahmen 17320
Tischgerät	Tischkonsole 1 7310 und eine handelsübliche IAE/ UAE-Anschlussdose

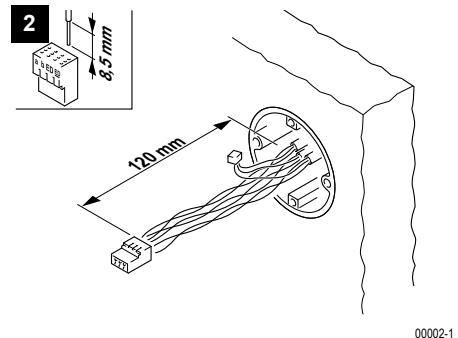
Montage

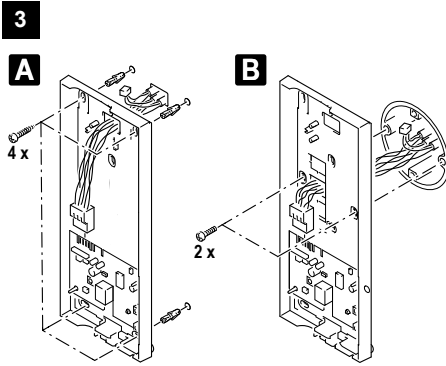
- ▶ Stellen Sie bitte die Bedienungsanleitung des TwinBus Gerätes Ihrem Kunden zur Verfügung. Die Bedienungsanleitung befindet sich abgedruckt auf der Verpackung oder liegt dem Gerät bei.



Aufputzmontage

- ▶ Bitte entnehmen Sie die Klemme der Verpackung.





00003-0

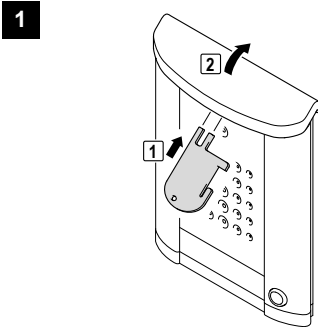
A. Wandmontage

B. Schalterdosenmontage

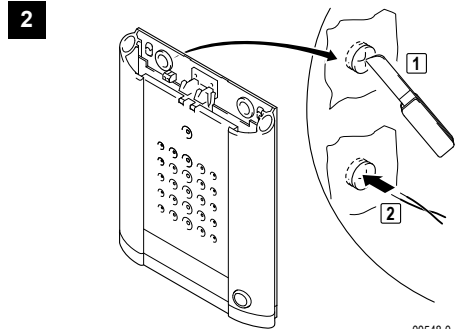
Kompakte Türstation Entravox

Montage

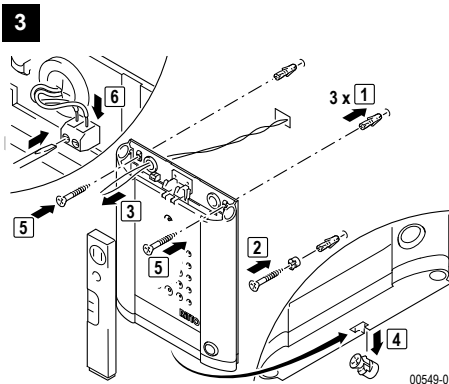
► Entnehmen Sie das TwinBus Gerät und die mitgelieferten Bauteile der Verpackung.



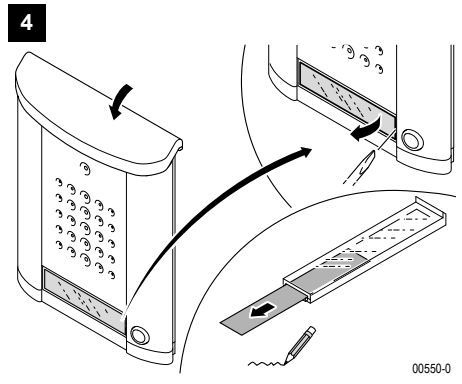
00547-0



00548-0

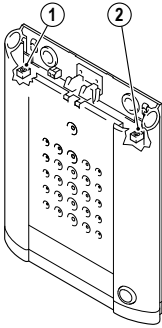


00549-0




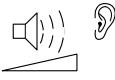
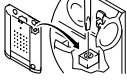
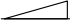
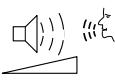
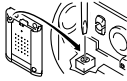
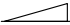
00550-0

Bedienelemente



1. Sprachlautstärkeeinstellung Tür zur Wohnung
2. Sprachlautstärkeeinstellung Wohnung zur Tür

00551-0

Funktion	Tätigkeit	Ergebnis
	 Abdeckung an der Türstation öffnen	
 Hörlautstärke anpassen	 Potenziometer (2) einstellen	 Lautstärke ist angepasst
 Sprechlautstärke anpassen	 Potenziometer (1) einstellen	 Lautstärke ist angepasst

Inbetriebnahme

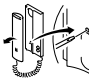






Damit der Bediener den Rufton der Hauptklingel ändern kann, ist die Hauptklingel bei einer Neueinstellung als erste Klingeltaste einzulernen. Für weitere Klingeltasten ist der Vorgang zu wiederholen.

Bei der Inbetriebnahme mit zwei Personen können Sie die Sprechanlage benutzen.

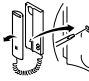

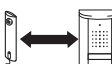





Arbeitsschritt	Gerät
1. Einschalten	Leitungsschutzschalter bauseits
2. Hauptklingeln einlernen	Türstation und Sprechstellen zuordnen


Inbetriebnahme über das Wohntelefon

Ein-Mann-Inbetriebnahme

Tätigkeit	Ergebnis
 >5 s gedrückt halten, bis	 blinkt
 Innerhalb einer Minute an der Türstation zu belegende Taste drücken	    akustisches Signal zur Bestätigung an Wohntelefon und Türstation

Zwei-Mann-Inbetriebnahme

Tätigkeit	Ergebnis
 >5 s gedrückt halten, bis	 blinkt
 zu belegende Taste über Sprechverbindung durchgeben	
 Innerhalb einer Minute an der Türstation zu belegende Taste drücken	    akustisches Signal zur Bestätigung an Wohntelefon und Türstation

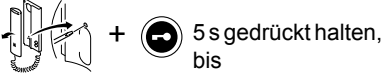
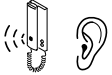
-  ■ kurzer Ton: Das Gerät ist betriebsbereit.
- kein Ton: Zeitfrist überschritten.
- langer Ton: Einlernvorgang ist fehlgeschlagen.

Wurde die Zeitfrist überschritten:

- ▶ Wiederholen Sie den Vorgang.

Einstellungen löschen

Mit dieser Funktion werden alle Einstellungen und eingelernten Klingeltaster gelöscht. Bitte notieren Sie sich ggf. vor dem Löschen die vorhandenen Kundeneinstellungen.

Tätigkeit	Ergebnis
	 akustisches Signal zur Bestätigung



- kurzer Ton: Einstellungen wurden gelöscht.
- langer Ton: Einstellungen wurden nicht gelöscht.

Wurden die Einstellungen nicht gelöscht:

► Wiederholen Sie den Vorgang.

Service

Messpunkte

Entravox Netzgerät

Klemme	Belastung	Soll-Spannung
a1 b	offen	DC 30 V
a1 b	beschaltet	DC 24 V bis 28 V
1 b	kein Türsprechverkehr	DC 0 V
1 b	bei Türsprechverkehr	DC 24 V
2 b	kein Türsprechverkehr	DC 30 V
2 b	bei Türsprechverkehr	DC 0 V
3 4	ohne Last	AC 11 V

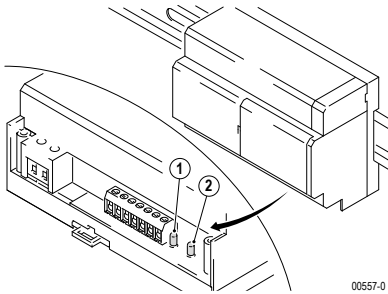
Kompakte Türstation Entravox

Klemme	Soll-Spannung
1 2 kein Türsprechverkehr	DC 15 V oder 30 V
1 2 bei Türsprechverkehr	DC 24 V

TwinBus Wohntelefon

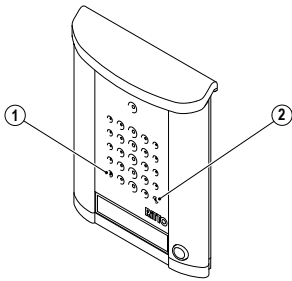
Klemme	Soll-Spannung
a b	DC 20 V bis 28 V
ED <u>ED</u>	DC 20 V bis 28 V

Serviceanzeigen Entravox Netzgerät



Anzeige	Bedeutung
LED 1 (gelb) leuchtet	■ Wechselspannungsanzeige
LED 2 (gelb) leuchtet	■ Gleichspannungsanzeige

Kompakte Türstation Entravox



Anzeige	Bedeutung
LED 1 (rot) leuchtet	Signalisiert Übertragung von Busbefehlen, z.B: <ul style="list-style-type: none"> ■ Hörer wird abgenommen oder aufgelegt. ■ Klingeltaster wird betätigt. ■ Türöffner oder Taste ☺ werden betätigt. ■ Interner Ruf oder Schaltbefehl werden ausgelöst.
LED 2 (grün) leuchtet	■ Türsprechverkehr ist eingeschaltet.

Schneider Electric GmbH
 Gothaer Straße 29
 40880 Ratingen
 Germany
www.schneider-electric.com

Kontakt Ritto
 Tel. +49 22 61 702-01
info.ritto@schneider-electric.com
www.ritto.de

Sämtliche Angaben in dieser Unterlage zu unseren Produkten dienen lediglich der Produktbeschreibung und sind rechtlich unverbindlich. Druckfehler, Irrtümer und Änderungen, bei dem Produktfortschritt dienenden Änderungen auch ohne vorherige Ankündigung, bleiben vorbehalten.

© Alle Rechte bleiben vorbehalten. Layout, Ausstattung, Logos, Texte, Grafiken und Bilder dieser Unterlage sind urheberrechtlich geschützt.



Dieses Dokument wurde auf umweltfreundlichem Papier gedruckt.