

TÖ = Türöffner  
 LW = Läutewerk  
 ED = Etagendrucker

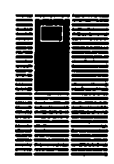
6132/..



6132/..  
6535/00



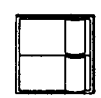
6172/00



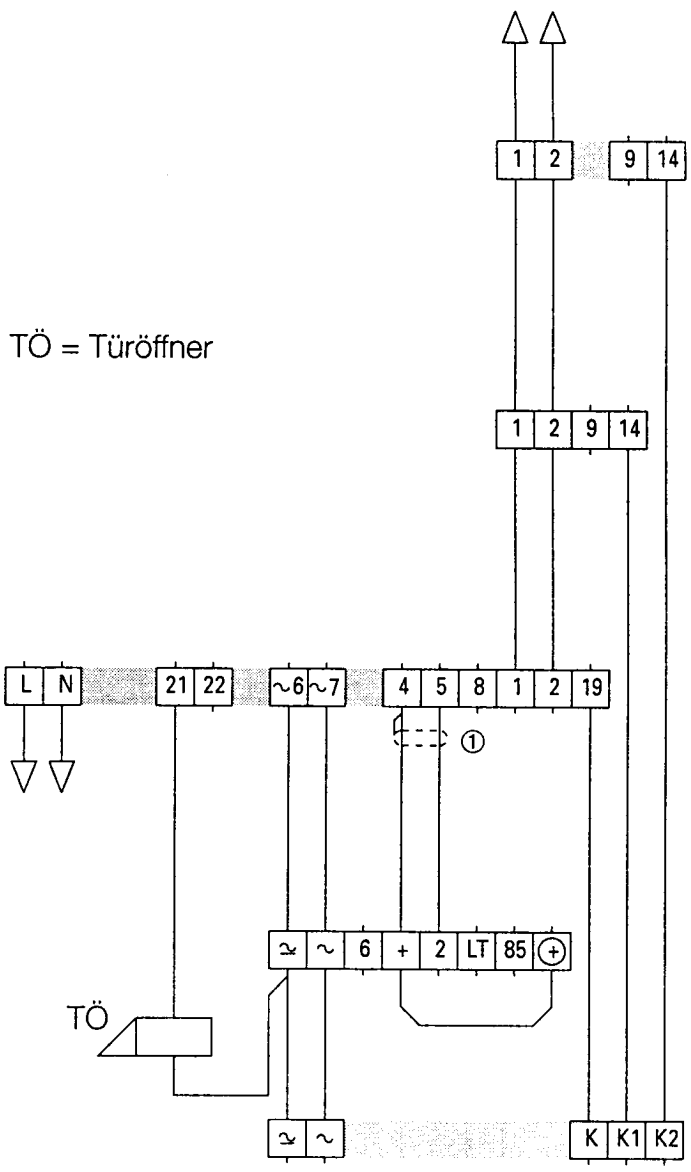
5760/..



5752/..

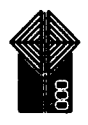


① Separate, abgeschirmte Leitung

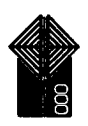


TÖ = Türöffner

6132/..



6132/..



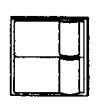
6172/00  
6991/00  
oder  
6990/00



5760/..

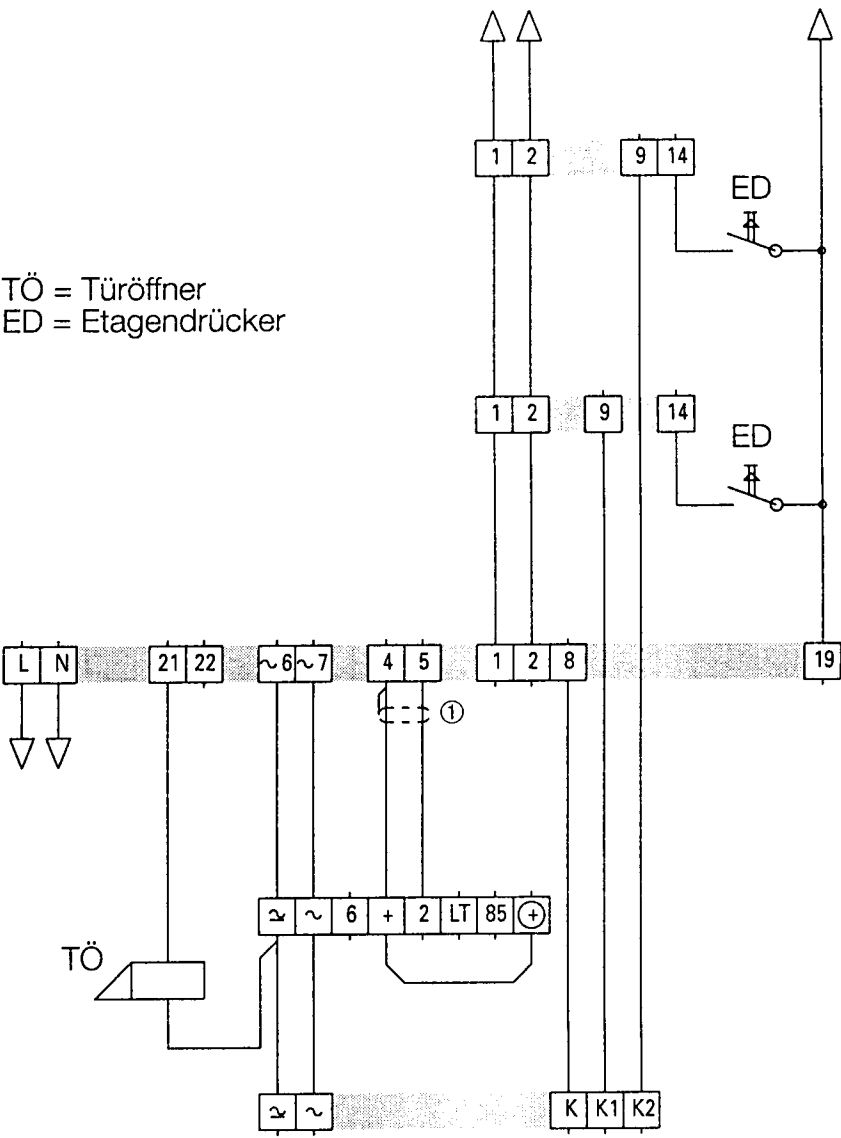


5752/..



① Separate, abgeschirmte Leitung

TÖ = Türöffner  
 ED = Etagendrucker



6132/..



6132/..



6172/00  
 6972/00  
 6991/00  
 altern.  
 6990/00



5760/..

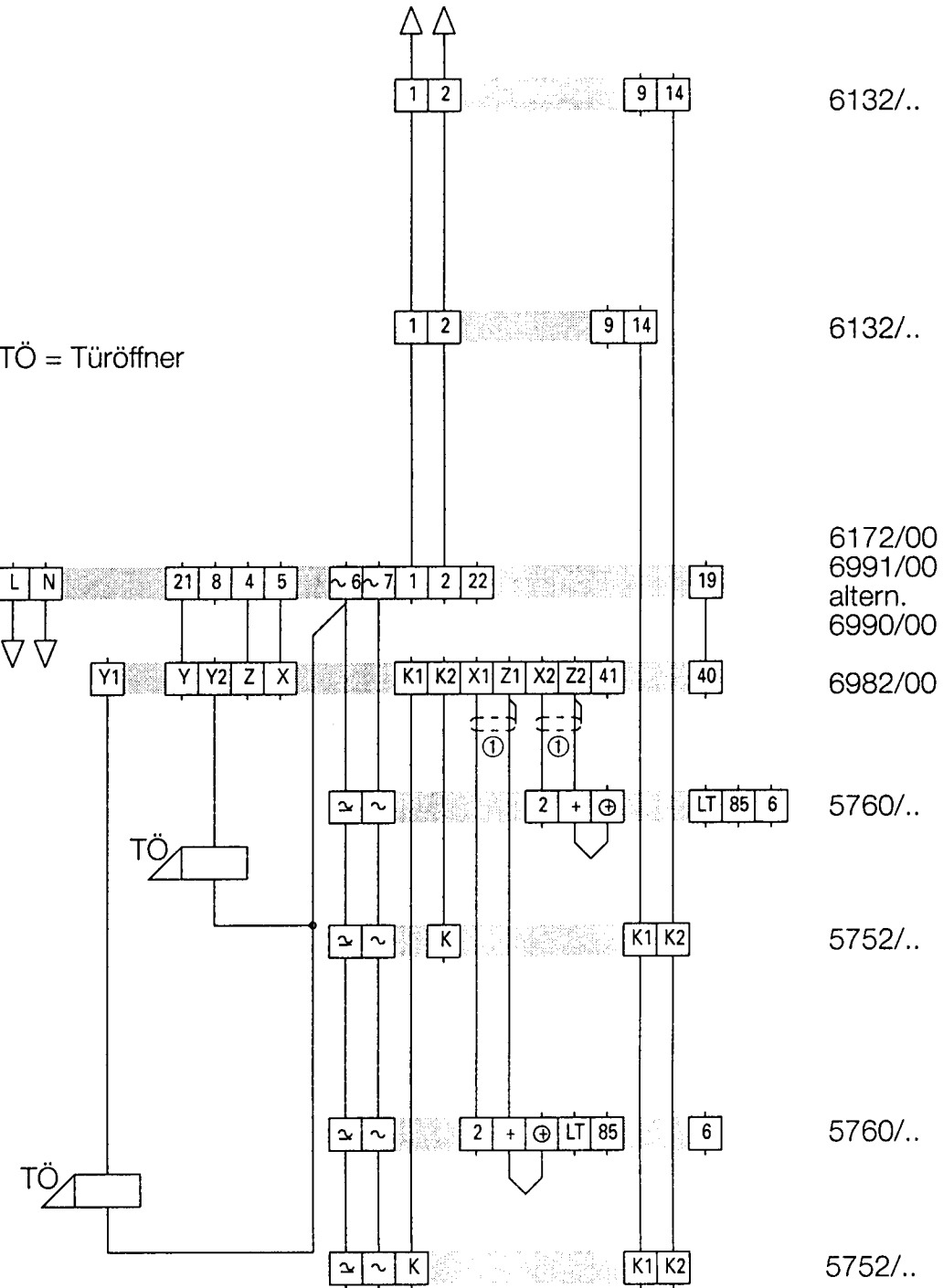


5752/..



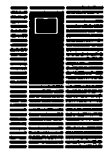
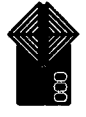
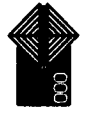
① Separate, abgeschirmte Leitung



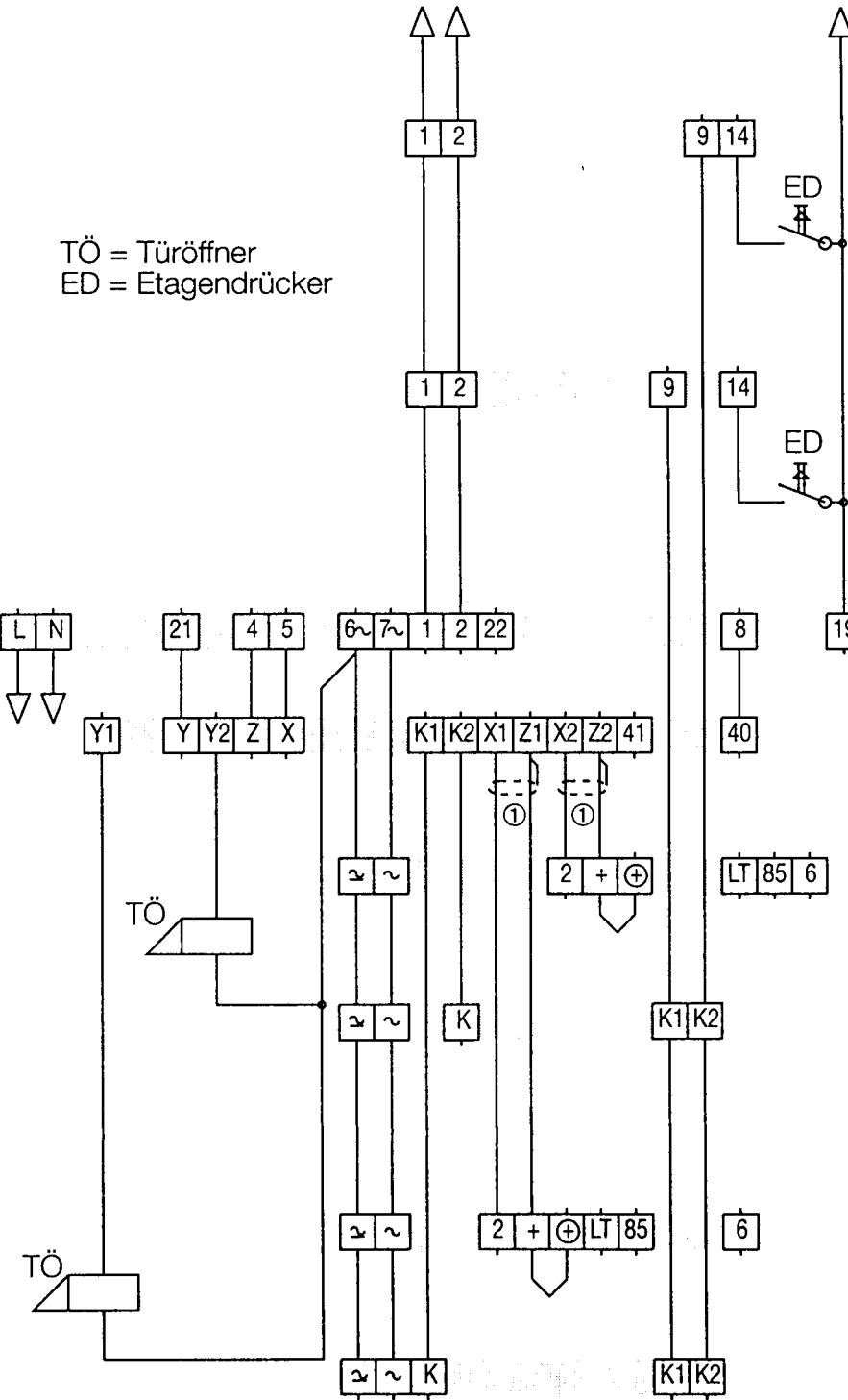


TÖ = Türöffner

① Separate, abgeschirmte Leitung



TÖ = Türöffner  
ED = Etagendrucker



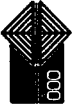
① Separate, abgeschirmte Leitung

Bei Etagenruf Tongenerator 6990.00  
oder  
6991.00 einstecken.

6132/..



6132/..



6172/00  
6972/00  
6991/00  
altern.  
6990/00



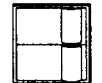
6982/00



5760/..



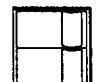
5752/..



5760/..

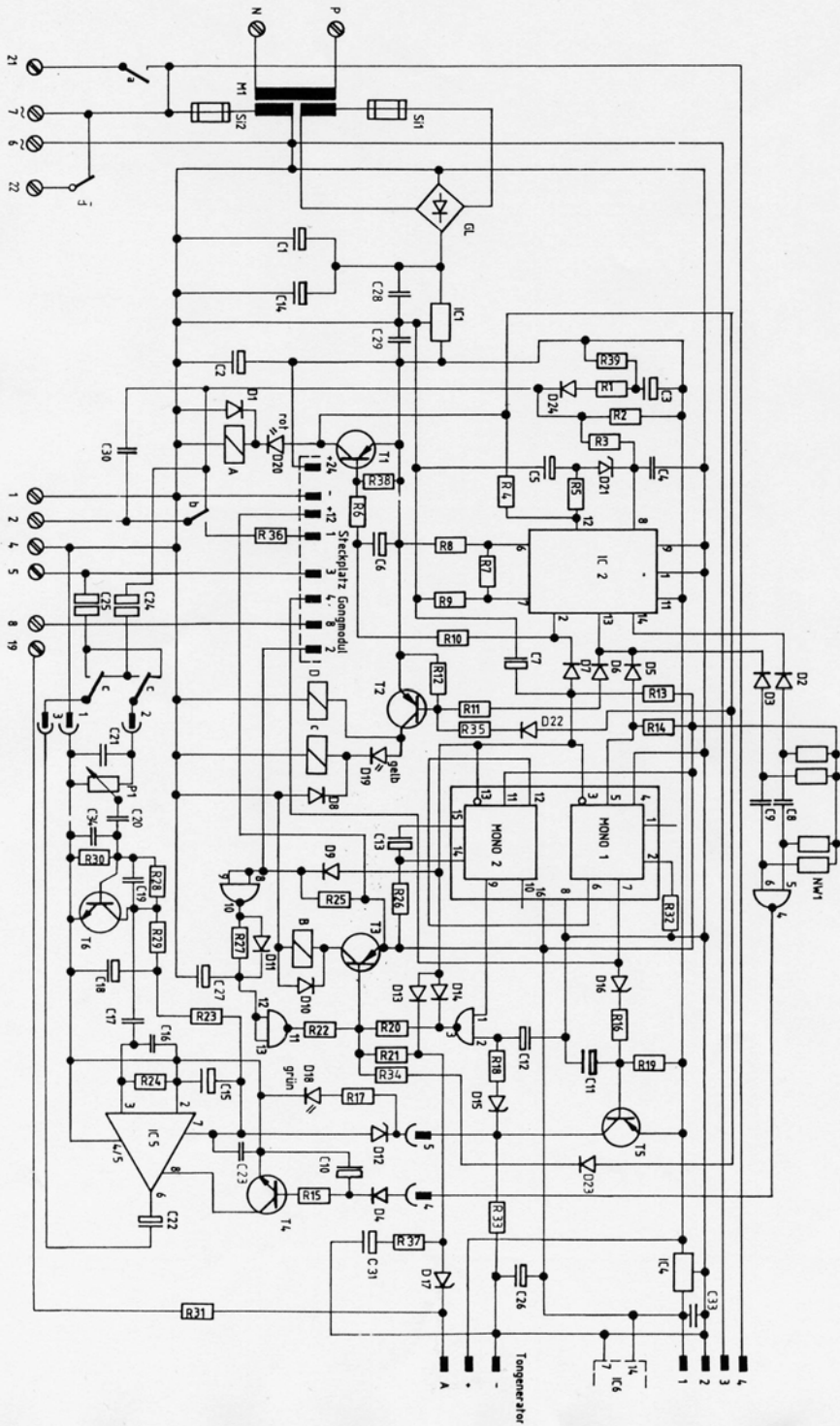


5752/..



# 11. Innenschaltpläne

## 11.1 Netzgerät 6172.00



# 11.2 Gongmodul 6972.00

