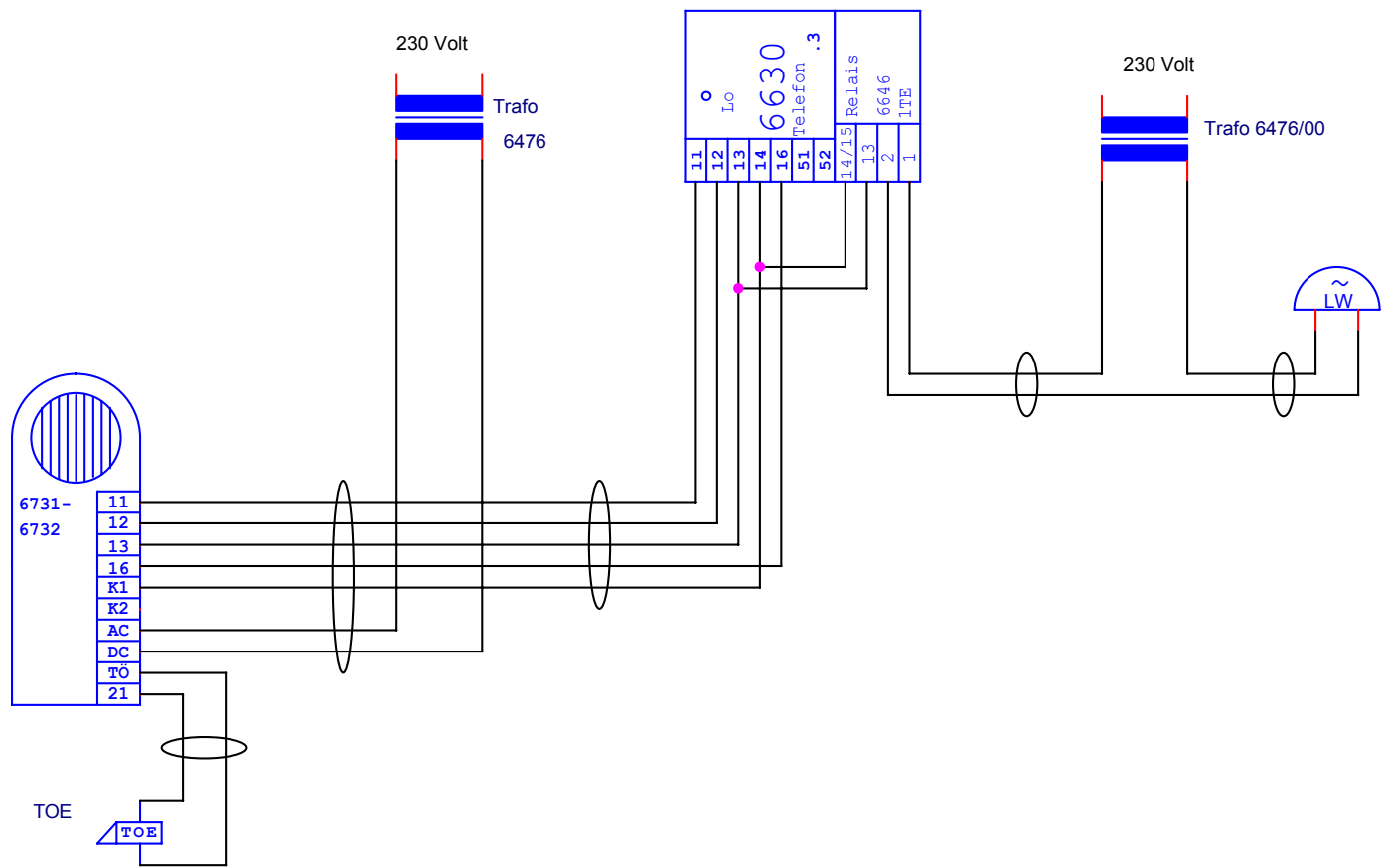


# Minivox Sprechanlage mit Anschluss eines bauseitigen Lätewerks über Rufanschaltrlais 6646/00 und zusätzlichen Trafo 6476/00



Kabel vom Typ J-Y (St) -Y

Separates Kabel

Bitte beachten Sie, zusätzlich die Angaben des entsprechenden Servicehandbuchs, da wir bei Überschreitung der Leitungslängen keine Garantie für die Funktion der Anlage übernehmen können.

Achtung: Dieser Schaltplan wurde mit größter Sorgfalt erstellt und überprüft, für evtl. auftretende Fehler übernehmen wir keine Haftung !

Das Urheberrecht an dieser Zeichnung verbleibt uns. Widerrechtliche Benutzung wird nach § 18 u. 19 des Gesetzes gegen unlauteren Wettbewerb zivil- und strafrechtlich verfolgt. Die Zeichnung bleibt unser Eigentum und darf nicht an eine dritte Person ausgehängigt werden.

Bezeichnung : Minivox 6732 mit zusätzlichem LW

Ritto - GmbH & Co. KG, Rodenbacherstraße, 35708 Haiger  
 Telefon: 02773 / 812-0 Fax: 02773/812-909

Format A	Zeichnung Nummer: 2001-004-7-standard	Bearbeiter: MG
-------------	--	-------------------

Datum: Tuesday, January 20, 2004 Seite: von