

# Portier Displaymodul Art.-Nr. 1 8791

## Beschreibung • Montage • Inbetriebnahme • Bedienung

12/2011 / Id.-Nr. 400 236 054

### Gerätebeschreibung

Das Displaymodul 1 8791 ist ein einbaufertiges Modul für die Verwaltung von bis zu 500 Teilnehmern. Die Programmierung erfolgt durch die Software „Station Manager“ über den direkten Anschluss eines PCs / Laptops oder einen Programmieradapter an den eingebauten USB-Anschluss des Displaymoduls. Teilweise können Änderungen in der Programmierung direkt am Displaymodul vorgenommen werden. Das Displaymodul verfügt über ein auch bei Sonneneinstrahlung gut lesbares Farbdisplay und 3 beleuchtete Tasten zur Navigation.

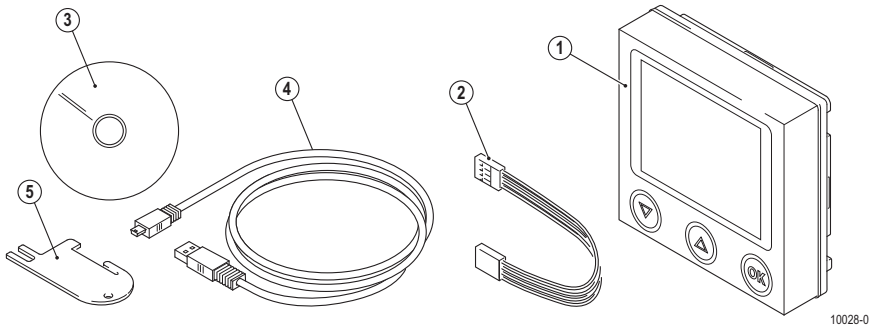


#### Hinweis:

Falls Ihr System mit einem Codiermodul ausgestattet ist:

Das Displaymodul 1 8791 ist derzeit nur mit dem Codiermodul 1 4764 kompatibel.

Das Codiermodul 1 8764 wird ab der Version 1.14 voll unterstützt. Für weitere Informationen wenden Sie sich an die Info-Line.



### Lieferumfang

1. Portier Displaymodul
2. Busverbinder
3. Installations-CD „Station Manager“
4. USB-Kabel
5. Entriegelungskarte



#### Hinweis:

Die Entriegelungskarte (5) muss dem Endkunden ausgehändigt werden.

## Technische Daten

<b>Art.-Nr.</b>	<b>1 8791</b>
Maße (B × H × T)	95 × 95 × 33 mm
Mindesteinbauhöhe	1400 mm
Spannungsversorgung	aus Netzgerät 1 7573
Stromaufnahme AC (min.)	ca. 50 mA (Backlight und Heizung aus)
Stromaufnahme AC (max.)	ca. 150 mA (Backlight und Heizung an)
Stromaufnahme DC	ca 2,5 mA (TwinBus)
Backlight	dynamisch geregelt, abhängig von Umgebungshelligkeit
Heizung	
■ Automatisches Einschalten	< 10 °C
■ Automatisches Ausschalten	> 25 °C
Umgebungstemperatur	-20 °C bis +40 °C
Feuchtigkeitsschutz	spritzwassergeschützt

## Montage

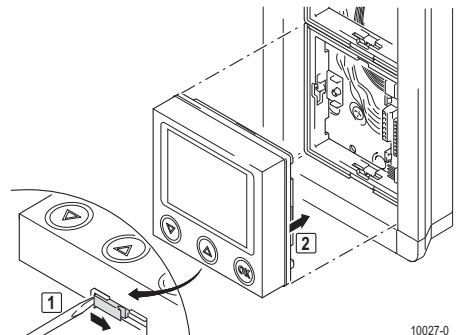
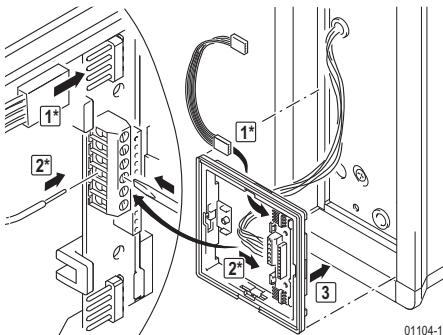
Das Displaymodul 1 8791 wird in die Türstation Portier montiert. Mittels Adapterrahmen ist die Montage in Acero Türstationen möglich.

### Montagevoraussetzungen

#### Montageart

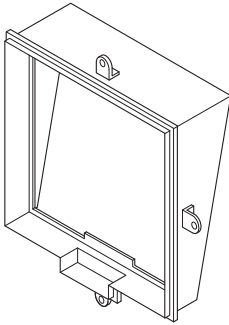
#### Benötigtes Zubehör

Montage in Portier Rahmen



\* Beachten Sie die nachfolgenden Anschlusshinweise (insb. zum Programmieradapter → „Anschluss“ – S. 3).

Montageart	Benötigtes Zubehör
Montage in Acero Türstation	Adapterrahmen



10030-0



**Hinweis:**

Der Adapterrahmen liegt der Acero Türstation bei. Er ist nicht im Lieferumfang des Displaymoduls 1 8791 enthalten.



**Hinweis:**

Beachten Sie die Leitungslänge zwischen Netzgerät 1 7573 und Türstation:  
 Drahtdurchmesser 0,6 mm = max. 30 m Leitungslänge  
 Drahtdurchmesser 0,8 mm = max. 60 m Leitungslänge

**Anschluss**



**Hinweis:**

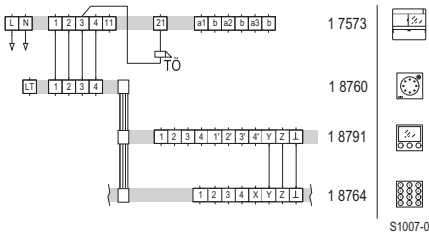
Bei Verwendung des Codiermoduls 1 4764 müssen die Klemmen wie folgt an das Türsprechmodul 1 8760 oder 1 8759 angeschlossen werden:

Türsprechmodul	Codiermodul
1	a
2	b
3	3
4	4



**Hinweis:**

Beachten Sie ebenfalls die Angaben in der Bedienungsanleitung zum Programmieradapter 1 8790.



S1007-0

**Schaltplan:** Anschluss ohne Programmieradapter. Der Anschluss eines Codiermoduls zur direkten numerischen Anwahl eines Teilnehmers ist optional.



## Konfiguration

1. Installieren Sie die beiliegende Software „Station Manager“ durch Ausführen der Datei **setup.exe**. Folgen Sie dazu den Anweisungen auf Ihrem Bildschirm.
2. Starten Sie die Software.
3. Konfigurieren Sie Teilnehmer bzw. Einstellungen und übertragen Sie diese an das Displaymodul. Einige Konfigurationen können manuell direkt am Displaymodul vorgenommen werden (→ „Manuelle Konfiguration direkt am Displaymodul“ – S. 6).

Die vollständige Konfiguration der Teilnehmer (Details, Codes) sowie spezielle Einstellungen (Ändern der PIN, individuelles Startbild) können nur durch die Station Manager Software erfolgen. Die erforderlichen Schritte sind in der Software-Hilfe sowie im **Station Manager Handbuch** auf der CD dokumentiert.



### Hinweis:

Bei nachträglicher Eingabe der Codes oder Veränderung der DIP Schalter Einstellung für die digitale Anwahl kann es zu Problemen kommen. Die Klingeltasten müssen eventuell neu eingelesen werden.

4. Lernen Sie die Klingeltasten ein (siehe aktuelle Ausgabe des TwinBus Systemhandbuches).

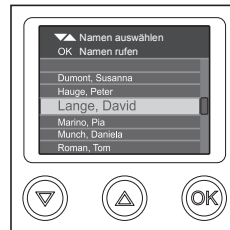
## Bedienung

### Funktion

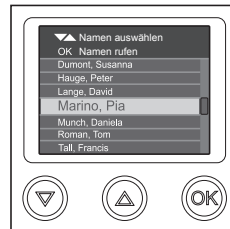
### Betätigung der Taste

### Ergebnis

Namensliste aufrufen



Blättern



Teilnehmer anwählen



## Manuelle Konfiguration direkt am Displaymodul

Die Konfiguration ohne PC ermöglicht das Editieren von Teilnehmern (z.B. aktiv = sichtbar/inaktiv = nicht sichtbar setzen, Namen ändern) im laufenden Betrieb. Es ist möglich, neue Teilnehmer anzulegen, jedoch wird hierfür die Verwendung der **Station Manager Software empfohlen**.

Direkt am Displaymodul können folgende Konfigurationen manuell vorgenommen werden:

- Bestehende Teilnehmer editieren (Namen ändern/aktivieren/deaktivieren)
- Neue Teilnehmer hinzufügen (nur Namen, max. 500 Teilnehmer)
- Einstellung von Farbschema und Sprache des Displaymoduls
- Anzeigen der Service-Informationen



**Hinweis:**

Alle Arbeitsschritte in der manuellen Konfiguration am Displaymodul müssen durch die [↑] [↓]-Tasten ausgewählt und mit der **[OK]**-Taste bestätigt werden.



**Hinweis:**

Aus Sicherheitsgründen wird die Konfiguration am Displaymodul nach etwa 30 Sekunden ohne Betätigung einer Taste automatisch beendet. Um weitere Einstellungen vornehmen zu können, müssen Sie das Konfigurationsmenü erneut aufrufen.



**Hinweis:**

Manuell geänderte Daten können zu einem späteren Zeitpunkt aus dem Displaymodul in die **Station Manager Software eingelesen werden**.

### Aufrufen des Konfigurationsmenüs am Displaymodul

Das Displaymodul muss in der Türstation eingebaut und aktiv sein.

- ▶ Warten Sie, bis der Standby-Bildschirm (**Bitte eine Taste betätigen** auf leerem Display bzw. auf Startbild) angezeigt wird.
- ▶ Drücken und Halten Sie die **[OK]**-Taste des Displaymoduls.
- ▶ Drücken Sie anschließend zusätzlich die [↑] [↓]-Tasten und halten Sie alle Tasten zusammen für ca. 5 Sekunden.

Die PIN-Eingabeaufforderung wird geöffnet.



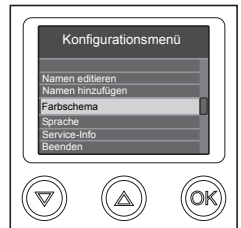
**Hinweis:**

Es wird dringend empfohlen, die werkseitige PIN zu ändern, um eventuelle Änderungen direkt am Display durch Unbefugte zu verhindern (→ „*Station Manager Software*“).

- ▶ Geben Sie die PIN ein, indem Sie durch die [↑] [↓]-Tasten die entsprechenden Ziffern auswählen (werkseitig auf **0369** eingestellt).
- ▶ Bestätigen Sie jede Ziffer durch die **[OK]**-Taste, um die nächste Ziffer eingeben zu können.

Das Konfigurationsmenü wird geöffnet.

- ▶ Wählen Sie die gewünschte Funktion.



### Bestehende Teilnehmer editieren

- ▶ Wählen Sie **Namen editieren** im Konfigurationsmenü.
- ▶ Wählen Sie **Ändern**.

- ▶ Wählen Sie den gewünschten Teilnehmer.
- ▶ Wählen Sie im linken Feld die gewünschte Aktion:

1. **Abbruch**

Zurück zum Menü **Namen editieren** ohne Speichern der Änderung.

2. **OK**

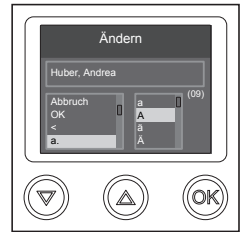
Speichern der Änderung, zurück zum Menü **Namen editieren**.

3. **<**

Letztes Zeichen löschen.

4. **Buchstaben (a..z..) / Ziffern (1..) / Sonderzeichen (&..)**

Im rechten Feld werden die jeweiligen Zeichen der gewählten Gruppe angezeigt. In Klammern werden die noch verbleibenden Zeichen angezeigt (max. 22).



### Teilnehmer aktivieren / deaktivieren



**Hinweis:**

Durch das Aktivieren / Deaktivieren der Teilnehmer werden diese am Displaymodul sichtbar / unsichtbar. Die eingerichteten Teilnehmer bleiben erhalten.

- ▶ Wählen Sie **Namen editieren** im Konfigurationsmenü.
- ▶ Wählen Sie **Aktivieren** bzw. **Deaktivieren**.

Es werden alle Teilnehmer angezeigt, die aktiviert bzw. deaktiviert werden können. Werden keine Namen angezeigt, sind bereits alle Teilnehmer aktiviert bzw. deaktiviert.

- ▶ Wählen Sie den gewünschten Teilnehmer.

Der Teilnehmer wurde aktiviert bzw. deaktiviert.

Sie gelangen automatisch zurück zum Menü **Namen editieren**.

### Teilnehmer hinzufügen



**Hinweis:**

Es können nur Vor- und Nachname zur Teilnehmerliste hinzugefügt werden. Details (Wohnungsinfo, Code, etc.) müssen nach dem Auslesen des Displaymoduls in der Station Manager Software ergänzt werden (siehe Station Manager Handbuch).

Der Teilnehmer muss entsprechend zugeordnet werden. Das Einlernen der Klingeltasten (Displaymodul) erfolgt analog dem TwinBus-Prozess (siehe aktuelle Ausgabe des TwinBus Systemhandbuchs). Statt der Klingeltaste muss zur Programmierung am Displaymodul der entsprechende Name durch die [↑] [↓]-Tasten ausgewählt und mit der [OK]-Taste bestätigt werden.

Es können max. 500 Teilnehmer angelegt werden.

- ▶ Wählen Sie **Namen hinzufügen** im Konfigurationsmenü.
- Die Namenseingabe erfolgt nach dem Schema „**Nachname, Vorname**“, z.B. Tall, Francis.
- ▶ Wählen Sie im linken Feld die gewünschte Aktion:

## 1. Abbruch

Zurück zum Konfigurationsmenü ohne Speichern der Änderung

## 2. OK

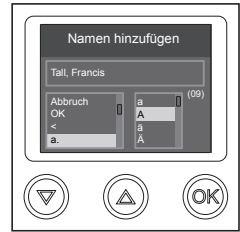
Zurück zum Konfigurationsmenü, der Teilnehmer wurde als neuer Eintrag am Ende der Teilnehmerliste gespeichert.

## 3. <

Letztes Zeichen löschen.

## 4. Buchstaben (a..z..) / Ziffern (1..) / Sonderzeichen (&..)

Im rechten Feld werden die jeweiligen Zeichen der gewählten Gruppe angezeigt. In Klammern werden die noch verbleibenden Zeichen angezeigt (max. 22).



## Farbschema ändern

- ▶ Wählen Sie **Farbschema** im Konfigurationsmenü.
- ▶ Wählen Sie zwischen Dunkel / Hell / Grün / Blau / Rot

## Sprache ändern

- ▶ Wählen Sie **Sprache** im Konfigurationsmenü.
- ▶ Stellen Sie die gewünschte Sprache für das Displaymodul ein. Sie können wählen zwischen Deutsch / Englisch / Französisch / Italienisch / Niederländisch / Spanisch / Finnisch / Dänisch / Schwedisch / Norwegisch / Griechisch / Polnisch / Türkisch

## Service-Info

- ▶ Wählen Sie **Service-Info** im Konfigurationsmenü.

Folgende Informationen werden angezeigt:

- Version von Software, Firmware, Hardware und Bootloader
- Helligkeit
- Temperatur innen
- Hintergrundbeleuchtung in Prozent
- Heizungsstatus an/aus

