

TWINBUS LINIENSCHALTER 1 4814/00

BESCHREIBUNG · MONTAGE · ANSCHLUSS · INBETRIEBNAHME

Id.Nr. 231157 / Ausgabe 1/2003

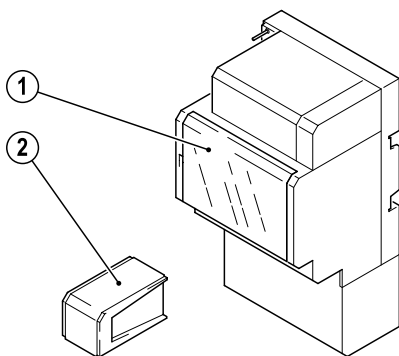
Wichtiger Hinweis:

Bitte beachten Sie vor der Installation und Inbetriebnahme die allgemeinen Hinweise in der aktuellen Ausgabe des TwinBus Systemhandbuches.

Gerätebeschreibung

Der Linienschalter 14814 wird in kleinen Video-Türsprechanlagen verwendet, um den Videobus auf 6 Video-Hausstationen aufzuteilen.

Das Gerät wird als Zusatzgerät mit einem TwinBus Netzgerät 17573 betrieben.



00126-0

Lieferumfang

1. TwinBus Linienschalter
2. Systembusstecker

Ausstattung

Ausstattung	Bemerkung
Bus Eingang	
Videobus Ausgang	6 Ausgänge
Systembus	

Technische Daten

Maße (H x B x T) in mm	90 x 70 x 60 ≅ 4 Automatenplätzen
Betriebsspannung	Versorgung über Systembus
Stromaufnahme	AC 30 mA DC 0 mA
Umgebungstemperatur	0 bis 40 °C
Max. relative Luftfeuchte	60%



Beschädigen des Gerätes durch Umwelteinflüsse.

Achtung!

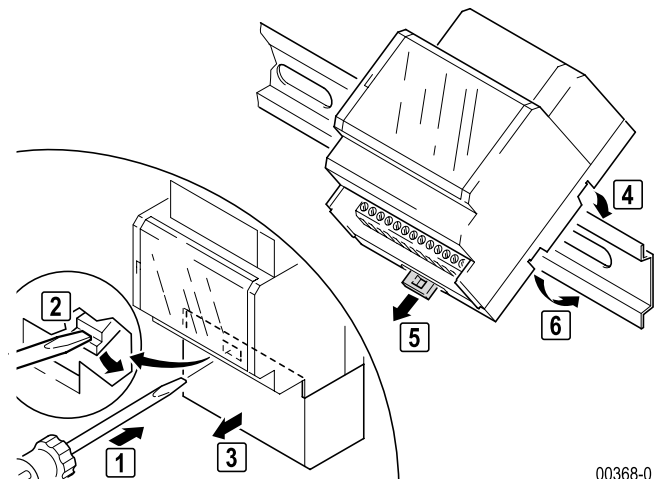
Das Gerät darf nicht im Freien oder in Feuchträumen montiert werden.

Montageart	benötigtes Zubehör
Aufputzmontage	Tragschiene, bauseits

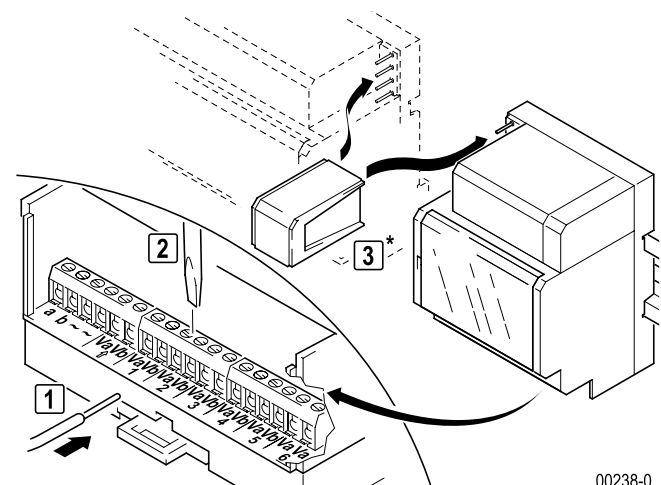
In Normverteiler nach
DIN EN 43780

Montage

- Entnehmen Sie das TwinBus Gerät und die mitgelieferten Bauteile der Verpackung.

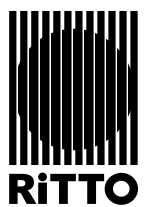


00368-0



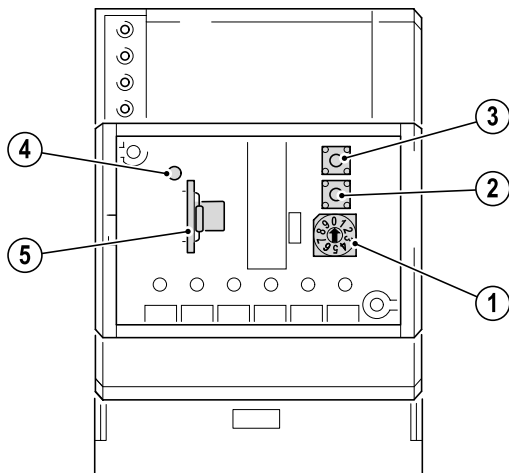
00238-0

*Abdeckung für die Verbindung mit Zusatzgeräten abtrennen.



Anschlüsse

a, b	TwinBus
~, ~	Spannungsversorgung (optional)
Va, Vb	Videobus, Eingang
Va, Vb	Videobus, Ausgang 1 bis 6

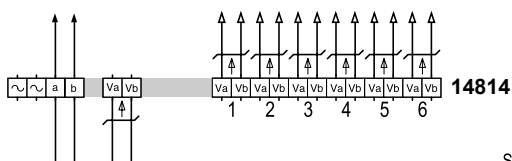


00258-0

Bedienelemente

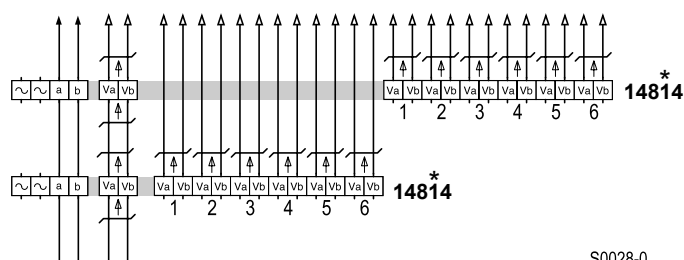
1. Wahlschalter für Videobus Ausgang 1 bis 6
2. Taste Z, Mitlernmodus aktivieren/deaktivieren
3. Taste P, Türuffnummern löschen
4. gelbe LED, Signalisierung Mitlernmodus
5. Steckkarte Rufnummernspeicher

Anschluss



S0027-0

Schaltplan: Anschluss eines Linienschalters.



S0028-0

* Systembusstecker anbringen

Schaltplan: Kaskadierung mit 2 Linienschaltern.

Inbetriebnahme

Während der Inbetriebnahme werden der Linienschalter 14814 und die daran angeschlossenen Video-Hausstationen aufeinander eingelernt.

Dazu müssen nacheinander alle belegten Videobusse (1 bis 6) am Linienschalter gewählt werden und die an diesem Videobus angeschlossenen Video-Hausstationen müssen, wie bei der entsprechenden Video-Hausstation beschrieben, eingelernt werden.

Pro Videobus können dem Linienschalter 4 Adressen einge-lernt werden.

Es können mehrere Linienschalter kombiniert werden, so dass die Anzahl der anschließbaren Video-Hausstationen erhöht wird. Die Inbetriebnahme wird analog zur Inbetriebnahme mit einem Linienschalter durchgeführt

- Setzen Sie den Linienschalter in den Mitlernmodus.

Tätigkeit	Ergebnis

- Lernen sie die gewählte Video-Hausstation wie für die Video-Hausstation beschrieben ein.
- Wiederholen Sie die Auswahl des Videobusses und das Einlernen der daran angeschlossenen Video-Hausstationen für alle belegten Videobusse.
- Wenn alle Video-Hausstationen eingelernt wurden, setzen Sie den Linienschalter in den Arbeitsmodus.

Tätigkeit	Ergebnis

Türuffnummer löschen

Tätigkeit	Ergebnis

* 0 wählen für alle Linien, sonst zu löschende Linie wählen.



Hinweis:

Wird ein Linienschalter ausgetauscht, der bereits in Betrieb genommen wurde, kann der Rufnummernspeicher in den neuen Linienschalter übernommen werden. Das Gerät muss dann nicht noch einmal in Betrieb genommen werden.

RITTO GmbH & Co. KG
 Rodenbacher Straße 15
 D-35708 Haiger/Germany
 Phone +49 (0) 27 73/8 12-0
 Fax +49 (0) 27 73/812-9 99
 www.ritto.de / info@ritto.de

FRIEDHELM LOH GROUP

