

TWINBUS KAMERAUMSCHALTER 14915

BESCHREIBUNG · MONTAGE · ANSCHLUSS · INBETRIEBNAHME

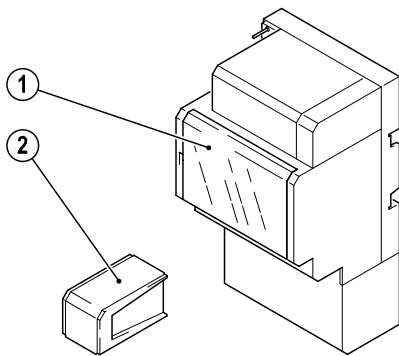
Id.Nr. 400231835 / Ausgabe 11/2004

Wichtiger Hinweis:

Bitte beachten Sie vor der Installation und Inbetriebnahme die allgemeinen Hinweise in der aktuellen Ausgabe des TwinBus Systemhandbuches.

Gerätebeschreibung

Der Kameraumschalter 14915 wird verwendet, wenn zusätzliche Kameras an einer Video-Türstation eingesetzt werden. Das Gerät wird als Zusatzgerät mit einem TwinBus Netzgerät 17573 betrieben.



00126-0

Lieferumfang

1. TwinBus Kameraumschalter
2. Systembusstecker

Ausstattung

Ausstattung	Bemerkung
Eingang Videobus	6 Eingänge für Kameras mit 2-Draht-Videoausgang
Videobus Ausgang	1
Systembus	

Technische Daten

Maße (H x B x T) in mm	90 x 70 x 60 ≅ 4 Automatenplätzen
Betriebsspannung	Versorgung über Systembus
Stromaufnahme	AC 0 mA DC 130 mA
Umgebungstemperatur	0 bis 40°C
Max. relative Luftfeuchte	60%

Montageart

Aufputzmontage

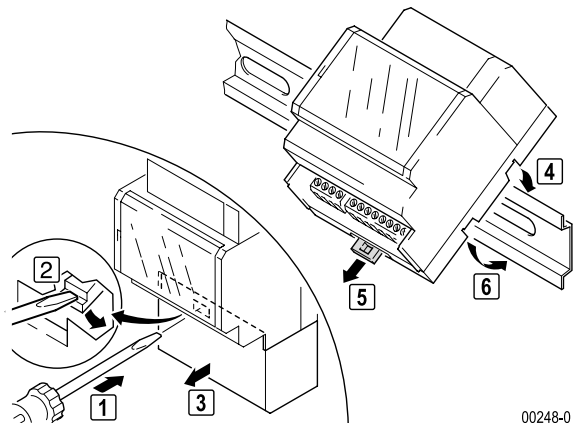
benötigtes Zubehör

Tragschiene, bauseits

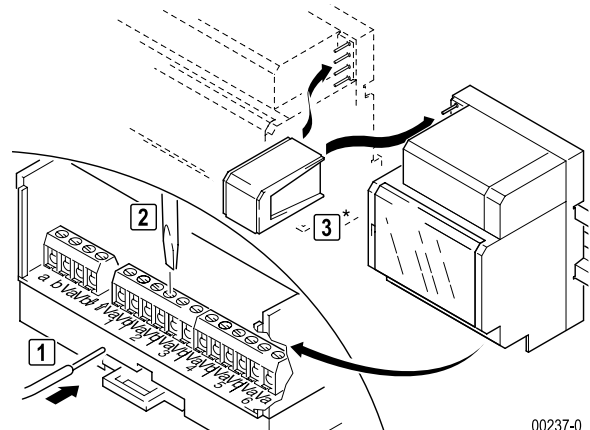
In Normverteiler nach
DIN EN 43780

Montage

- Entnehmen Sie das TwinBus Gerät und die mitgelieferten Bauteile der Verpackung.



00248-0



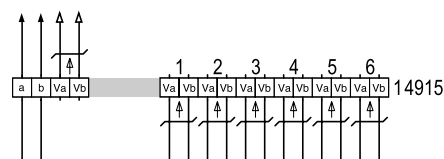
00237-0

*Abdeckung für die Verbindung mit Zusatzgerät abtrennen.

Anschlüsse

a, b TwinBus
Va, Vb Videobus, Ausgang
Va, Vb Videobus Eingang 1 bis 6

Anschluss

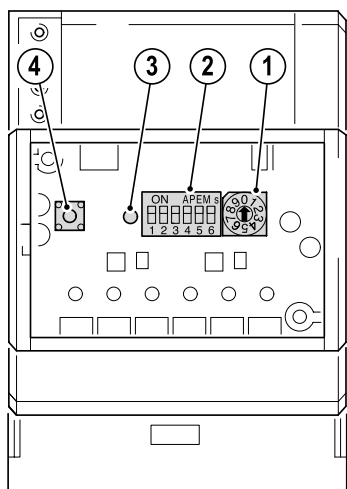


Schaltplan: Anschluss von bis zu 6 Kameras



Inbetriebnahme

Die Anzahl der angeschlossenen Kameras muss mit dem Kamera-Belegungsschalter (DIP-Schalter) eingestellt werden. Der Kameraumschalter kann in unterschiedlichen Betriebsarten operieren. Die gewünschte Betriebsart muss mit dem Betriebsartenschalter (1) eingestellt werden. Soll die Betriebsart „Auswahlmodus“ (2) verwendet werden, muss vorher die Zeiteinstellung (0) durchgeführt werden.



00249-0

Bedienelemente

1. Betriebsartenschalter
2. Kamera-Belegungsschalter
3. LED, Funktionsanzeige
4. Taster Z, Zeiteinstelltaste

Betriebsarten

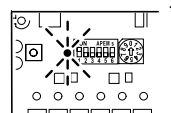
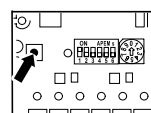
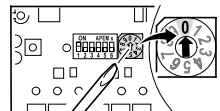
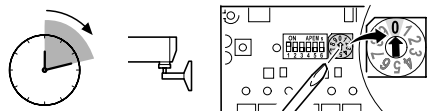
- 0 Zeiteinstellung
Einstellung der automatischen Kamera-Ausschaltzeit für Betriebsart 2.
- 1 Testmodus
Mit Taster Z kann der Kameraumschalter manuell geprüft werden.
- 2 Auswahlmodus
Die Kamera wird durch Betätigung einer fest zugeordneten Taste an der Video-Hausstation ausgewählt. Die an den Klemmen Va1 und Vb1 angeschlossene Kamera wird durch die Betätigung des Klingeltasters aktiviert.

- 3 Umlauf automatisch
Die Kameras werden zeitgesteuert umgeschaltet.
- 4 Umlauf manuell
Die Kameras werden manuell (⏪) an der Video-Hausstation umgeschaltet.
- 5 Ansteuerung der Kameras 14784 und 14785
Die Kameras werden manuell (⏪) an der Video-Hausstation umgeschaltet. Innerhalb von 20 Sekunden nach dem Umschalten wird durch erneutes Betätigen der Taste das Kameramodul angesteuert.

Einstellen der Betriebsart

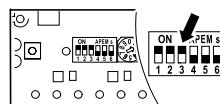
Funktion	Tätigkeit	Ergebnis

Zeiteinstellung für Betriebsart 2



* 1 x blinken = 1 s.

Anzahl der Kameras



Hinweis:
Bei Betätigung eines Klingeltasters schaltet der Kameraumschalter automatisch auf das Signal des Eingangs 1.