

### Beschreibung • Montage • Anschluss • Bedienung

---

03/2011 / Id.-Nr. 400 235 868

#### **Ritto IP Anbindung an SIP-basierende VoIP TK-Anlagen**

Die IP Türstation/IP Video-Einbaulautsprechers 1 9521 00 kann in eine bauseits vorhandene SIP-basierende VoIP-Telefonanlage integriert werden. Zur Aktivierung dieser Funktionalität ist ein Dongle erforderlich, welcher an den IP Video-Einbaulautsprecher 1 9521 00 angeschlossen wird.



**Hinweis:**

Mit der IP SIP TK-Anbindung sind ausschließlich Audioverbindungen zwischen der IP Türstation/IP Video-Einbaulautsprecher 1 9521 00 und einer SIP-basierenden VoIP TK-Anlage möglich.



**Hinweis:**

Die Anbindung ist an SIP-basierende VoIP TK-Anlagen mit und ohne Registrar (zentraler VoIP TK-Server) möglich.

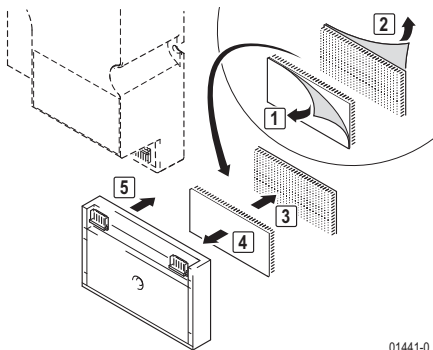
#### **Anforderungen an die SIP-basierende VoIP-Telefonanlage:**

- Die Telefonanlage muss sich im gleichen logischen Netzwerksegment befinden.
- Die interne Kommunikation mit den Endgeräten muss gemäß standardisiertem SIP-Protokoll RFC 3261 erfolgen.
- Die Übertragung von Steuerungssequenzen muss gemäß standardisierten SIP-Protokoll RFC 2976 (SIP-Info) erfolgen.
- Es muss eine Audio-Codierung gemäß standardisiertem Protokoll G711 (8kHz Abtastrate) verwendet werden.

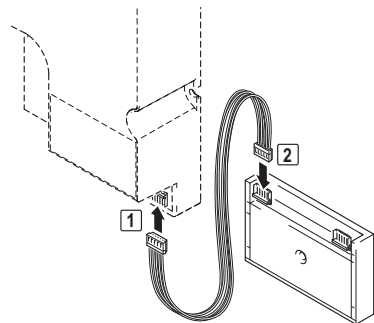
## Funktionen am SIP VoIP-Telefon

- Annahme von Türgesprächen
- Absetzen von standard Schaltbefehlen für Türöffner und Licht über individuelle Tastencodes oder Shortcuts am Telefon.
- Absetzen von zusätzlichen, individuellen Schaltbefehlen über individuelle Tastencodes oder Shortcuts am Telefon.

## Montage und Anschluss des Dongles

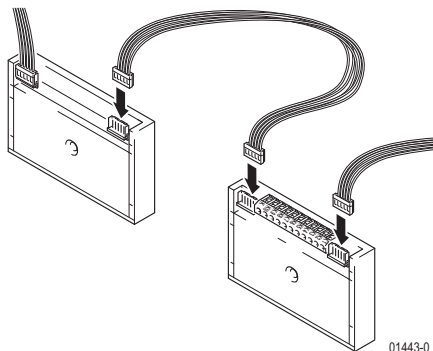


01441-0



01442-0

- Verbinden Sie den Dongle und den IP Video-Einbaulautsprecher 1 9521 00 mit dem Busverbinder.



01443-0

- Eventuell benötigte IP Erweiterungseinheiten 1 9523 00 werden am Busausgang des Dongles angeschlossen.

Durch den Anschluss des Dongles zur Anbindung an SIP-basierende VoIP TK-Anlagen wird die Funktionalität für diese IP Türstation/IP Video-Einbualautsprecher 1 9521 00 aktiviert. Sollten in der Anlage mehrere IP Türstation/IP Video-Einbualautsprecher 1 9521 00 verbaut sein, von denen ebenfalls Rufe zu SIP-basierenden VoIP Endgeräten möglich sein sollen, so ist in diesen auch jeweils ein separater Dongle zu verwenden.

**Hinweis:**

Ein Dongle pro IP Video-Einbualautsprecher 1 9521 00 erforderlich.

Von einer IP Türstation/IP Video-Einbualautsprecher 1 9521 00 mit aktivierter Anbindung an SIP-basierende VoIP TK-Anlage kann pro Klingeltaster bzw. Code am Codiermodul 1 5192 22 ein SIP-basierendes VoIP Telefon angerufen werden. Soll ein Ruf an mehrere SIP-basierendes VoIP Telefon erfolgen, so muss diese Funktion am SIP Registrar (sofern verfügbar) aktiviert werden.

Ein Gleichzeitiger Ruf an SIP-basierende VoIP Telefone und Ritto IP Endgeräte (VHS, Schaltgeräte, Anwender SW und Concierge SW) auf einer Klingeltaste ist nicht möglich.

