

RITTO™

TwinBus IP

Video-Innenstation

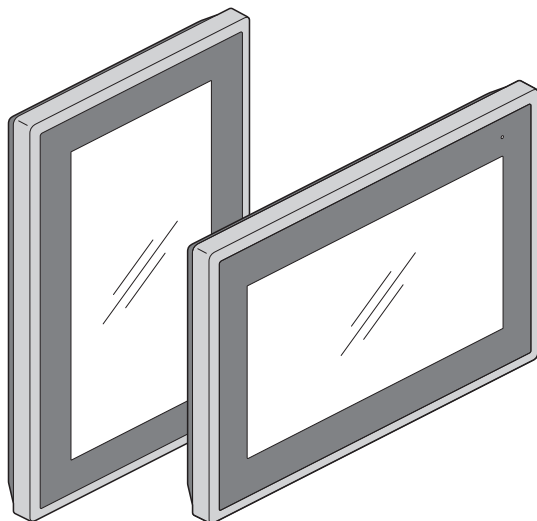
Installationsanleitung

de

In diesem Dokument finden Sie alle Information für eine sichere Inbetriebnahme.

RGE2087750 | RGE2087770

2022/04





Inhaltsverzeichnis

| | |
|---|-----------|
| Zu Ihrer Sicherheit | 4 |
| Über dieses Dokument | 4 |
| Marken | 4 |
| Lieferumfang | 5 |
| TwinBus IP Video-Innenstation kennenlernen | 5 |
| Geräteübersicht | 6 |
| Front | 6 |
| Rückseite | 7 |
| Der richtige Installationsort | 8 |
| Montage | 9 |
| Ausrichtung der Innenstation festlegen | 9 |
| Tragplatte an der Wand befestigen | 10 |
| Montage auf einer 60er Installationsdose | 10 |
| Montage auf der Wand | 10 |
| Montage der Innenstation auf der Tragplatte | 11 |
| Steckerbelegung | 12 |
| Schaltpläne / Blockdiagramme | 13 |
| Einfamilienhaus | 13 |
| Schaltplan | 13 |
| Blockdiagramm | 15 |
| Zweifamilienhaus | 16 |
| Schaltplan | 16 |
| Blockdiagramm | 18 |
| Technische Daten | 19 |
| WEEE | 21 |
| EU-Konformitätserklärung | 21 |

Sicherheitshinweise

Lesen Sie diese Anweisungen aufmerksam durch und machen Sie sich mit dem Gerät vertraut, bevor Sie es installieren oder betreiben. Die folgenden speziellen Hinweise können in diesem Handbuch oder auf dem Gerät erscheinen, um vor potenziellen Gefahren zu warnen oder die Aufmerksamkeit auf Informationen zu lenken, die ein Verfahren erklären oder vereinfachen.

 Der Zusatz dieses Symbols zu den Sicherheitshinweisen „Gefahr“ oder „Warnung“ weist auf eine elektrische Gefahr hin, die zu schweren Verletzungen führen kann, wenn die Anweisungen nicht befolgt werden.

 Dies ist ein Sicherheitswarnsymbol. Es weist Sie auf mögliche Verletzungsgefahren hin. Beachten Sie alle Sicherheitshinweise mit diesem Symbol, um potenzielle Verletzungs- bzw. Lebensgefahr zu vermeiden.

GEFAHR

GEFAHR verweist auf eine unmittelbar gefährliche Situation, die bei Nichtbeachtung zu schwerwiegenden Verletzungen oder zum Tode **führen wird**.

WARNUNG

WARNUNG weist auf eine gefährliche Situation hin, die zu schwerwiegenden Verletzungen oder zum Tode **führen kann**, wenn sie nicht vermieden wird.

VORSICHT

VORSICHT weist auf eine gefährliche Situation hin, die zu geringfügigen oder mäßigen Verletzungen führen kann, wenn sie nicht vermieden wird.

HINWEIS

Ein **HINWEIS** weist auf Vorgänge ohne Verletzungsgefahr hin.

Zusätzliche Anmerkungen



Weitere Informationen finden Sie hier, um Ihre Arbeit zu erleichtern.

Zu Ihrer Sicherheit

de

GEFAHR

Lebensgefahr durch elektrischen Schlag oder Lichtbogen

Eine sichere Elektroinstallation muss von qualifizierten Fachkräften ausgeführt werden. Qualifizierte Fachkräfte müssen fundierte Kenntnisse in folgenden Bereichen nachweisen:

- Anschluss an Installationsnetze
- Verbindung mehrerer elektrischer Geräte
- Verlegung von Elektroleitungen
- Sicherheitsnormen, örtliche Anschlussregeln und Vorschriften

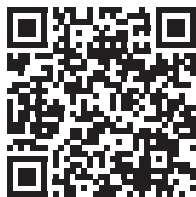
Die Nichtbeachtung dieser Anweisungen führt zum Tod oder zu schweren Verletzungen.

Über dieses Dokument

In diesem Dokument finden Sie alle Information für eine sichere Montage.



Für weiterführende Produktinformationen, wie z. B. die Inbetriebnahme oder Einstellungen, folgen Sie dem QR Code.



<https://www.merten.de/profibereich/service/downloads.html>

Marken

Wi-Fi® ist eine eingetragene Marke der Wi-Fi Alliance.

Lieferumfang

Video-Innenstation, Tragplatte horizontal, Tragplatte vertikal, steckbare Anschlussklemmen, Befestigungsmaterial, Bohrschablone, Installationsanleitung

TwinBus IP Video-Innenstation kennenlernen

Die TwinBus IP Video-Innenstation (nachfolgend als **Innenstation** bezeichnet) ist eine Video-Freisprechstelle mit 7 Zoll Touchscreen zur Wandmontage. Die Innenstation dient als Video- / Audio-Kommunikationseinheit im TwinBus IP-System.

Die Innenstation kann horizontal oder vertikal montiert werden. Dazu ist die entsprechende im Lieferumfang enthaltene Tragplatte zu verwenden.

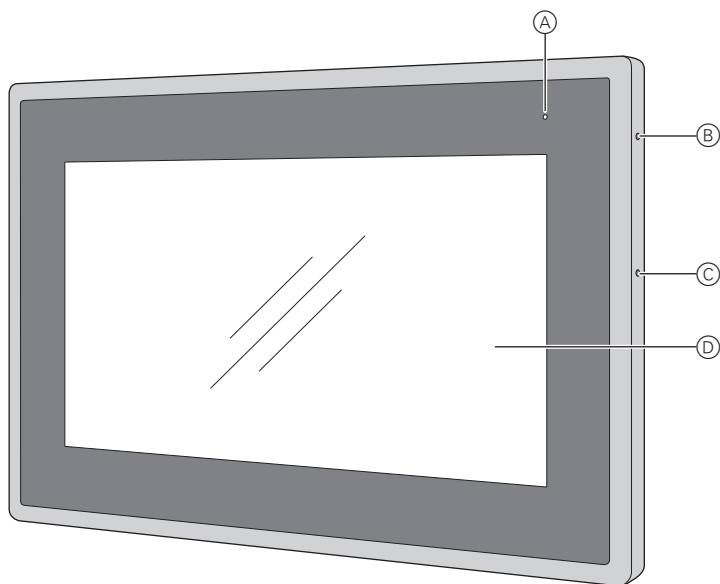
Die Innenstation besitzt u. a. folgende Funktionen:

- Video- und Audio- Kommunikation zur TwinBus IP Kompakt-Türstation
- Interne Gespräche zwischen verschiedenen Innenstationen (nur Audio)
- Auslösen von Schaltbefehlen wie z. B. Türöffnung (Lichtsteuerung mit optionalem Zubehör)
- Videovorschau der Kamera an der Kompakt-Türstation.
- Individuelle Einstellungen, wie z. B. die Wahl des Ruftons oder der Türöffnungszeit

Die Innenstation erfüllt die Anforderungen für den Einsatz im Wohnbereich.

Geräteübersicht

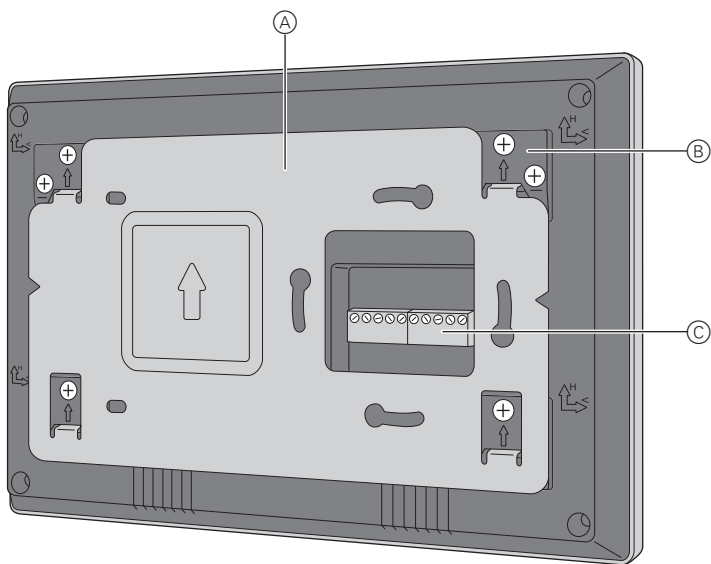
de Front



- (A) Anzeige Stummschaltung / verpasste Anrufe
- (B) Mikrofon
- (C) Reset-Taste
- (D) 7 Zoll Touchpanel

Rückseite

de



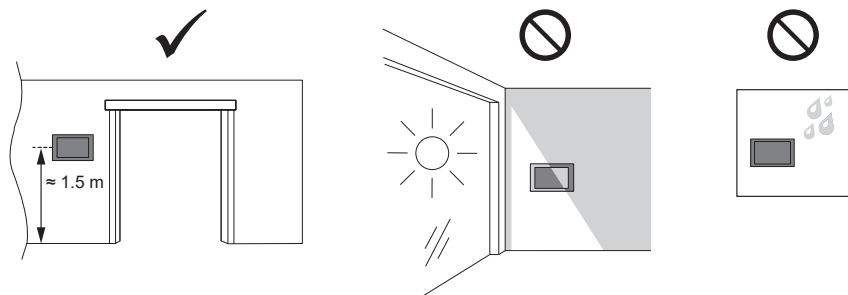
(A) Tragplatte

(C) Anschlussleiste mit steckbaren Klemmen

(B) Aufnahme-Platte

Der richtige Installationsort

de



Die Innenstation muss so montiert werden, dass das Mikrofon nicht abgedeckt wird.

Bei der Wahl des Installationsorts müssen die maximalen Leitungslängen beachtet werden. Die folgende Tabelle gibt die Längen von der Innenstation zu den jeweiligen Systembaugruppen an.

| | Leitungs- gruppe 0,8 mm | Leitungs- gruppe 0,6 mm | Leitungs- gruppe 0,5 mm |
|--|-------------------------------|-------------------------------|-------------------------------|
| Busfilter REG | 120 m | 80 m | 50 m |
| Kompakt-Türstation (bis zur entferntesten Innenstation) | 200 m | 140 m | 100 m |
| Externe Spannungsversorgung (erforderlich bei zusätzlichen Innenstationen) | 50 m | 50 m | 50 m |
| Optionaler Etagentaster | 5 m | 5 m | 5 m |
| Optionaler Taster zum Entriegeln der Tür | 5 m | 5 m | 5 m |

Leitungsgruppe 0,8 mm: YR 2x0,8 mm, J-Y(ST)Y 2x2x0,8 mm, A-2Y(L)2Y 2x2x0,8 mm, CAT5e / CAT6 0,8 mm

Leitungsgruppe 0,6 mm: A-2Y(L)2Y 2x2x0,6 mm, J-Y(ST)Y 2x2x0,6 mm, CAT5e / CAT6 0,6 mm

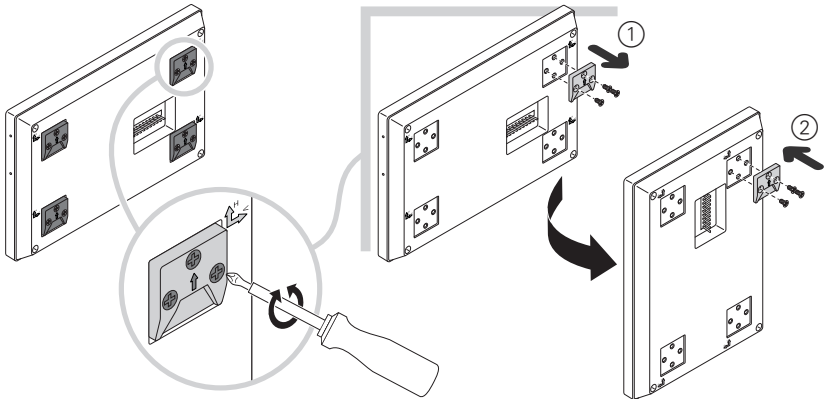
Leitungsgruppe 0,5 mm: CAT5e / CAT6 0,5 mm

Bei Verwendung einer geschirmten Leitung muss der Schirm nicht aufgelegt werden.

Montage

Ausrichtung der Innenstation festlegen

Die Aufnahme-Platten der Haken sind für die horizontale Ausrichtung der Innenstation vormontiert. Soll die Innenstation vertikal montiert werden, muss die Ausrichtung der Aufnahme-Platten angepasst werden.



- ① Alle 4 Aufnahme-Platten demontieren.
- ② Aufnahme-Platten drehen und wieder verschrauben.

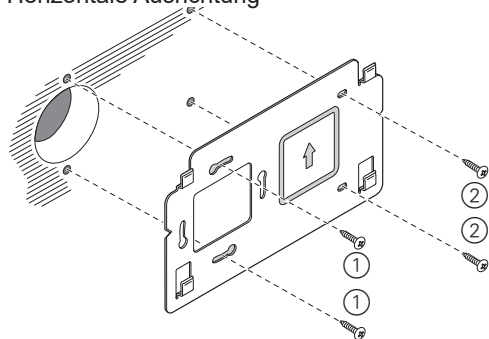
Tragplatte an der Wand befestigen

de Beim Befestigen der Tragplatte an der Wand sind die Position und die Anzahl der Schrauben von der Ausrichtung der Innenstation abhängig.

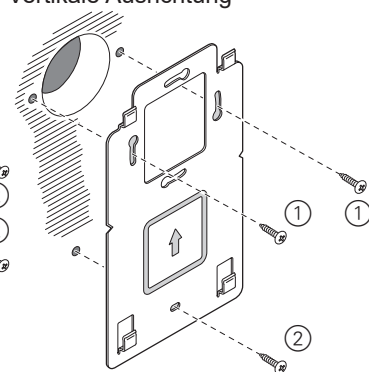
Die Tragplatte kann entweder auf eine 60er Installationsdose oder direkt auf der Wand montiert werden.

Montage auf einer 60er Installationsdose

Horizontale Ausrichtung



Vertikale Ausrichtung



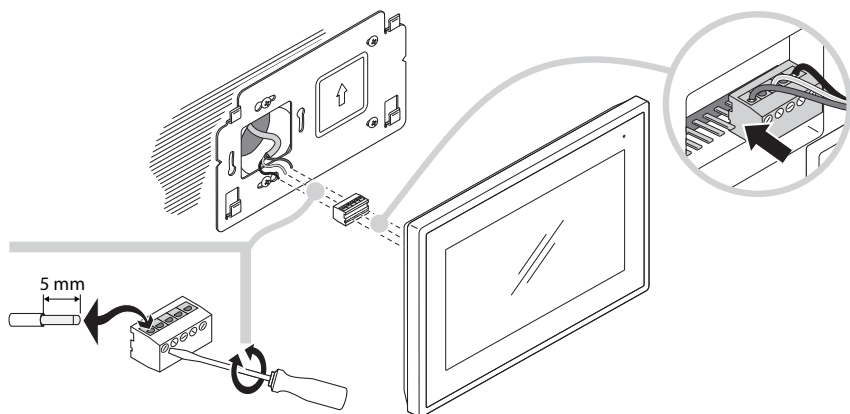
- ① Je nach gewünschter Ausrichtung die entsprechende Tragplatte mit 2 Schrauben auf eine 60er Installationsdose schrauben.
- ② Tragplatte mit restlichen Schrauben an die Wand schrauben.

Montage auf der Wand

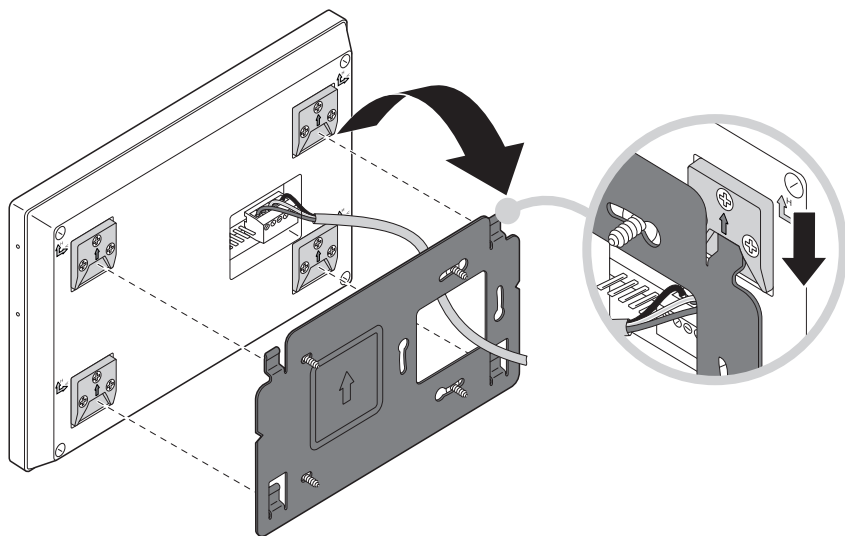
- ① Je nach gewünschter Ausrichtung die entsprechende Tragplatte mit 4 Schrauben (horizontale Ausrichtung) bzw. 3 Schrauben (vertikale Ausrichtung) an die Wand schrauben.

Montage der Innenstation auf der Tragplatte

de



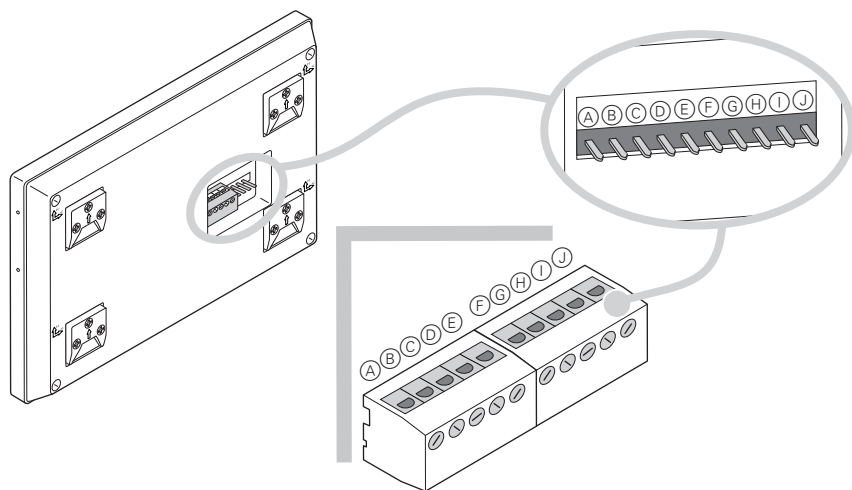
- ① Anschluss gemäß Schaltplan durchführen.



- ② Innenstation auf die Tragplatte einhängen.

HINWEIS

Unebenheiten der Wand können Sie durch leichtes Justieren der vier Haltewinkel an der Grundplatte ausgleichen.

Steckerbelegung

- (A), (C) B Bus -
- (B), (D) A Bus +
- (E), (F) DU Türöffner

- (G), (H) AP Etagentaster
- (I) PS+ Spannungsversorgung (optional)
- (J) PS- Spannungsversorgung (optional)

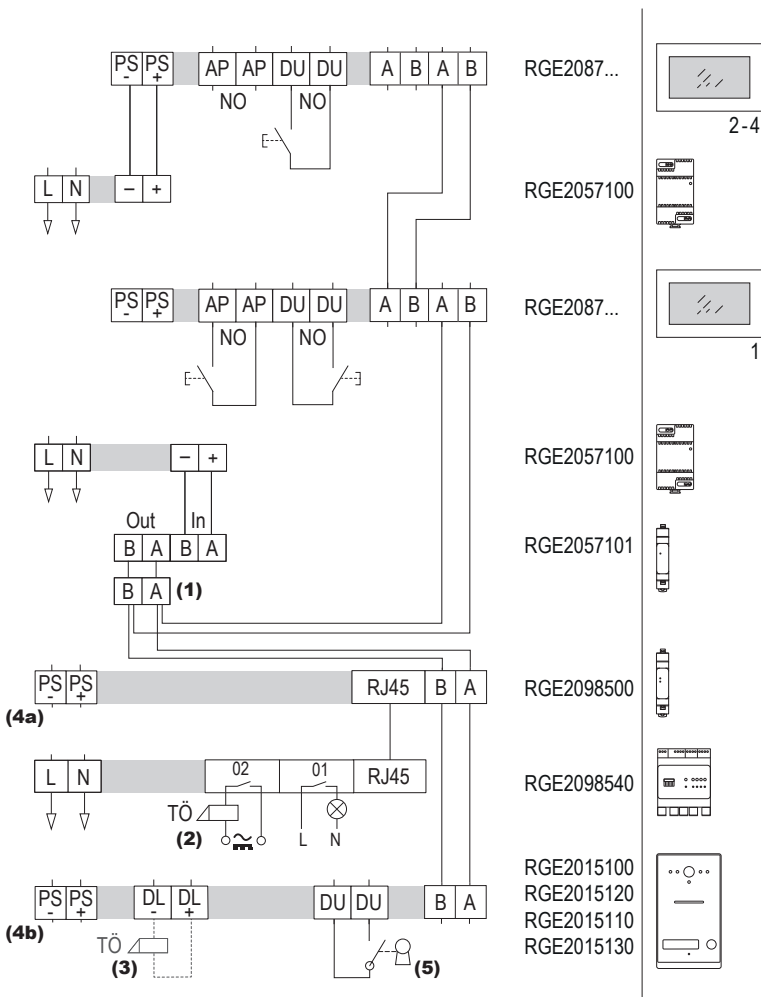
Schaltpläne / Blockdiagramme

Die Systemkonfiguration kann in Stern- oder Busstruktur ausgeführt werden.

de

Einfamilienhaus

Schaltplan



(1) Klemmleiste

de

(2) Türöffner (AC/DC) über potentialfreien Kontakt des IP Schaltgeräts

(3) Türöffner, DC 6 V ... 12 V, max. 800 mA

Der Anschluss des Türöffners an die Kompakt-Türstation kann zweckmäßig sein, wenn eine vorhandene Kabel-/Leitungsinstallation genutzt werden kann.

HINWEIS: Wird die Kompakt-Türstation gewaltsam aufgebrochen, kann der Türöffner von Unbefugten betätigt werden. **Daher wird von dieser Installationsmethode dringend abgeraten.**

(4) **⚠ WARNUNG** Lebensgefahr durch elektrischen Schlag

- Verwenden Sie nur eine SELV Spannungsversorgung

Die Nichtbeachtung dieser Anweisung kann zum Tod oder zu schweren Verletzungen führen.

(4a) Anschluss einer zusätzlichen Spannungsversorgung (DC 24 V ... 28 V, 2,5 A), wenn die Leitungslänge zum Busfilter mehr als 1 m beträgt.

(4b) Anschluss einer zusätzlichen Spannungsversorgung (DC 24 V ... 28 V, 2,5 A), wenn die Kabellänge von der Türstation zum Türöffner 80 m überschreitet.

(5) Zum Beispiel ein externer Kartenleser

NO Schließerkontakt Innenstation: Anschluss eines externen Kontakts zum Entriegeln der Tür (DU) und zum Anschluss eines Etagentasters (AP)

TÖ Türöffner

Spannungsversorgung des Systems:

1 Netzgerät REG RGE2057100 kann folgende Komponenten versorgen:

- Busfilter REG, 1 Innenstation und 1 Kompakt-Türstation mit Türöffner am Anschluss A Bus + / B Bus - oder
- 3 Innenstationen am Anschluss PS+ / PS-

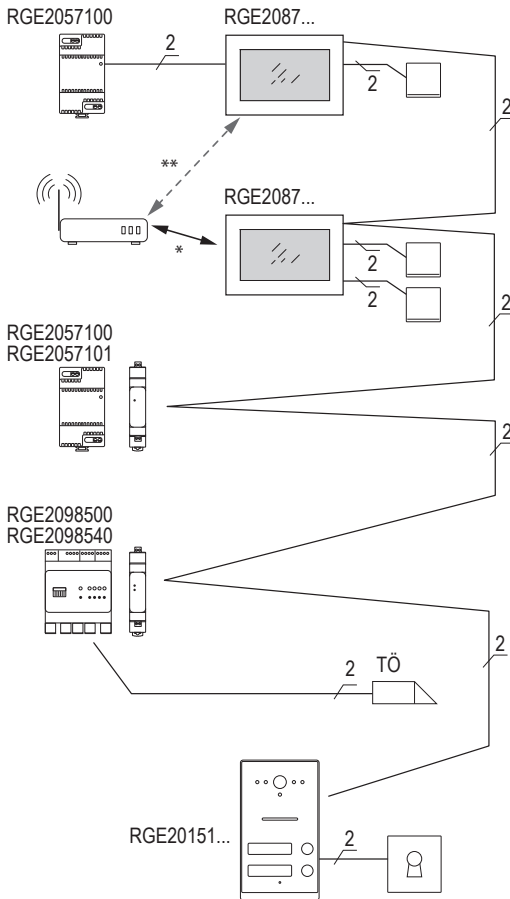
Minimale Systemkonfiguration:

1x Innenstation, 1x Kompakt-Türstation, 1x Busfilter REG, 1x Netzgerät REG

Maximale Systemkonfiguration:

Minimale Systemkonfiguration plus max. 3 weitere Innenstationen, die durch 1 zusätzliches Netzgerät REG versorgt werden.

Blockdiagramm

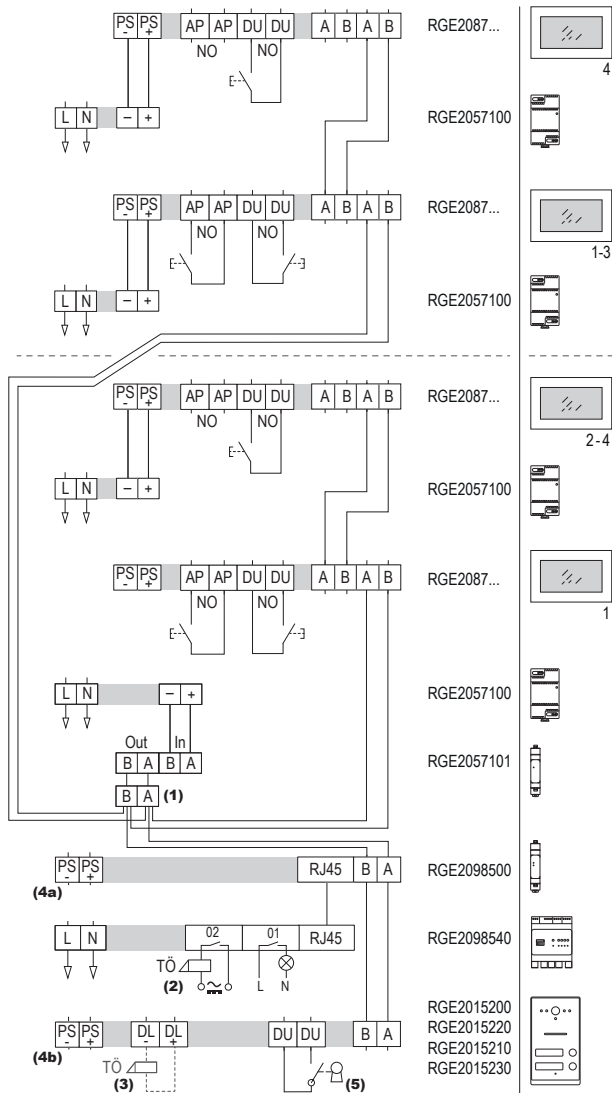


* Die Verbindung der Innenstation mit einem Router ermöglicht die Nutzung der TwinBus IP App und die Zeitsynchronisation mit einem NTP Server.

** Die optionale Verbindung zu weiteren Innenstationen dient nur der NTP Zeitsynchronisation im Internet.

Zweifamilienhaus

de Schaltplan



- (1) Klemmleiste
- (2) Türöffner (AC/DC) über potentialfreien Kontakt des IP Schaltgeräts

- (3) Türöffner, DC 6 V ... 12 V, max. 800 mA

Der Anschluss des Türöffners an die Kompakt-Türstation kann zweckmäßig sein, wenn eine vorhandene Kabel-/Leitungsinstallation genutzt werden kann.

HINWEIS: Wird die Kompakt-Türstation gewaltsam aufgebrochen, kann der Türöffner von Unbefugten betätigt werden. **Daher wird von dieser Installationsmethode dringend abgeraten.**

- (4) **⚠ WARNUNG** Lebensgefahr durch elektrischen Schlag

- Verwenden Sie nur eine SELV Spannungsversorgung

Die Nichtbeachtung dieser Anweisung kann zum Tod oder zu schweren Verletzungen führen.

(4a) Anschluss einer zusätzlichen Spannungsversorgung (DC 24 V ... 28 V, 2,5 A), wenn die Leitungslänge zum Busfilter mehr als 1 m beträgt.

(4b) Anschluss einer zusätzlichen Spannungsversorgung (DC 24 V ... 28 V, 2,5 A), wenn die Kabellänge von der Türstation zum Türöffner 80 m überschreitet.

- (5) Zum Beispiel ein externer Kartenleser

NO Schließerkontakt Innenstation: Anschluss eines externen Kontakts zum Entriegeln der Tür (DU) und zum Anschluss eines Etagentasters (AP)

TÖ Türöffner

Spannungsversorgung des Systems:

1 Netzgerät REG RGE2057100 kann folgende Komponenten versorgen:

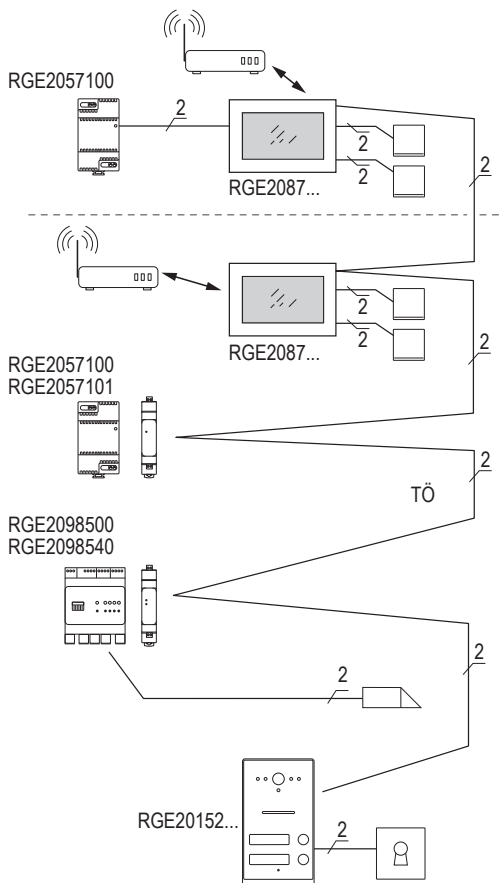
- Busfilter REG, 1 Innenstation und 1 Kompakt-Türstation mit Türöffner am Anschluss A Bus + / B Bus - oder
- 3 Innenstationen am Anschluss PS+ / PS-

Maximale Systemkonfiguration:

8x Innenstationen (4 für jeden Haushalt), 1x Kompakt-Türstation, 1x Busfilter REG, 4x Netzgerät REG

Blockdiagramm

de



Informationen zur Verbindung der Innenstation mit einem Router siehe [Blockdiagramm --> 15](#) im Kapitel Einfamilienhaus.

Technische Daten

de

Leistungsdaten Innenstation

Eingangsspannung (Bus) SELV DC 24 V

Eingangsspannung bei externer Spannungsversorgung (erforderlich bei zusätzlicher Innenstation) SELV DC 24 V

Stromaufnahme < 0,4 A

Anschlussklemme

Klemmbereich (Leiterdurchmesser) 1x 0,5 mm ... 0,8 mm starr
1x AWG 24 ... AWG 20 starr
Kupferkaschierte Aluminiumleiter (CCA) dürfen nicht benutzt werden.

Nenn Drehmoment 0,2 Nm

TouchPanel

Bildschirmdiagonale 17,47 cm (7 Zoll)

Auflösung 1024x600

Horizontale Ausrichtung

Betrachtungswinkel vertikal oben / unten 30° / 70°

Betrachtungswinkel horizontal rechts / links 70° / 70°

Vertikale Ausrichtung

Betrachtungswinkel vertikal oben / unten 70° / 70°

Betrachtungswinkel horizontal rechts / links 30° / 70°

Luminanz-Kontrastverhältnis 500

Typische Reaktionszeit (bei 25 °C) 25 ms

Bildschirmart Kapazitiv, Multitouch

Wi-Fi®

de

Frequenzband

| | |
|------------------|-------------------------|
| 2,4 GHz-Band | 2400 MHz ... 2483,5 MHz |
| 5,4 GHz-Band | 5150 MHz ... 5250 MHz |
| 5 GHz (SRD)-Band | 5745 MHz ... 5825 MHz |

Sendeleistung (max.)

| | |
|------------------|---------|
| 2 GHz-Band | 71 mW |
| 5 GHz-Band | 85,5 mW |
| 5 GHz (SRD)-Band | 24,5 mW |

Reichweite (ohne Hindernisse)

20 m

Umgebungsbedingungen

| | |
|---------------------|------------------|
| Umgebungstemperatur | -10 °C ... 55 °C |
| Luftfeuchte (max.) | 96 % |

Abmessungen und Gewicht

| | |
|-----------------------|---------------------|
| Installationshöhe | < 2 m |
| Abmessung (B x H x T) | 197 x 133 x 25,2 mm |
| Gewicht | ca. 512 g |

Schutzart

IP30

WEEE



Entsorgen Sie das Gerät getrennt vom Hausmüll an einer offiziellen Sammelstelle. Professionelles Recycling schützt Mensch und Umwelt vor potenziellen negativen Auswirkungen.

de

EU-Konformitätserklärung

Schneider Electric Industries erklärt hiermit, dass dieses Produkt die grundlegenden Anforderungen sowie anderen relevanten Bestimmungen der FUNKANLAGEN-RICHTLINIE 2014/53/EU erfüllt. Die Konformitätserklärung kann hier heruntergeladen werden: schneider-electric.com/docs.

Schneider Electric GmbH c/o Ritto

Gothaer Straße 29, 40880 Ratingen

Kundenbetreuung:

Telefon: +49 211 7374 8008

www.ritto.de

© 2022 Schneider Electric, alle Rechte vorbehalten

NNZ42645-01 2022/04