

RITTO TWINBUS

Treppenhaus-Türstation

1 8201

Beschreibung • Montage • Inbetriebnahme • Bedienung

Ausgabe 05.2006/Id.-Nr. 400 232 403

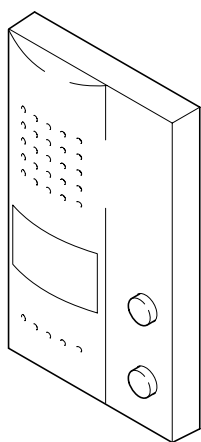


Hinweis:

Bitte beachten Sie vor der Installation und Inbetriebnahme die allgemeinen Hinweise in der aktuellen Ausgabe des TwinBus Systemhandbuchs.

Gerätebeschreibung

Die Treppenhaus-Türstation 1 8201 ist für den Sprechverkehr zu TwinBus Sprechstellen, z. B. Wohntelefonen, konzipiert. Abhängig von der Anlage kann über die Treppenhaus-Türstation z. B. das Treppenhauslicht geschaltet werden.



00704-0



Hinweise:

- Die Treppenhaus-Türstation 1 8201 ist in Kombination mit der TwinBus Etagensteuerung 1 4585, dem TwinBus Bereichskoppler 1 4213 und dem TwinBus Linienkoppler 1 4214 einsetzbar.
- Wenn die Treppenhaus-Türstation 1 8201 in einer Anlage mit dem TwinBus Verstärker 1 7575 verwendet werden soll, wenden Sie sich bitte an RITTO.
- An jedes Netzgerät 1 7573 können 90 Treppenhaus-Türstationen 1 8201 plus 90 TwinBus Teilnehmer angeschlossen werden.

Lieferumfang

Die Treppenhaus-Türstation wird mit Anschlussklemme für TwinBus und Blindknopf für Lichttaste geliefert.

Ausstattung

Ausstattung	Bemerkung
Klingeltaste	
Lichtschaltfunktion	über Schaltgerät 1 4981
Nachtdesign	Lichttaste hinterleuchtet
Sprachlautstärkeanpassung	automatisch

Technische Daten

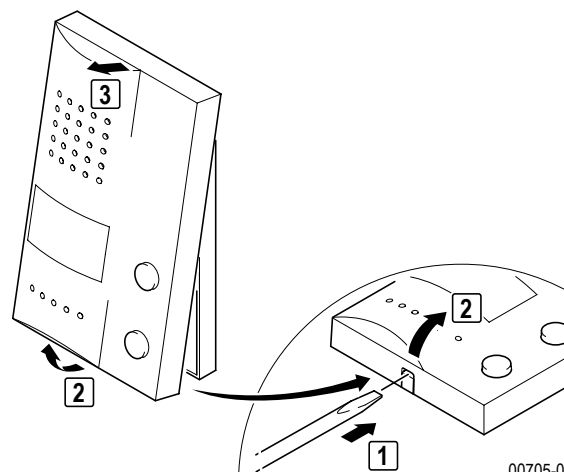
Maße (H x B x T) in mm	152 x 90 x 23
Betriebsspannung	Versorgung über TwinBus Leitung
Stromaufnahme in Ruhe	max. 200 µA
Umgebungstemperatur	0 bis 40 °C
Max. relative Luftfeuchte	60%

Montagevoraussetzungen

Montageart	benötigtes Zubehör
Aufputz oder auf Schalterdose	
Unterputz	UP-Rahmen 1 7322

Montage

- Entnehmen Sie das TwinBus Gerät und die mitgelieferten Bauteile der Verpackung.
- Stellen Sie bitte die Bedienungsanleitung des TwinBus Gerätes Ihrem Kunden zur Verfügung. Die Bedienungsanleitung befindet sich abgedruckt auf der Verpackung oder liegt dem Gerät bei.

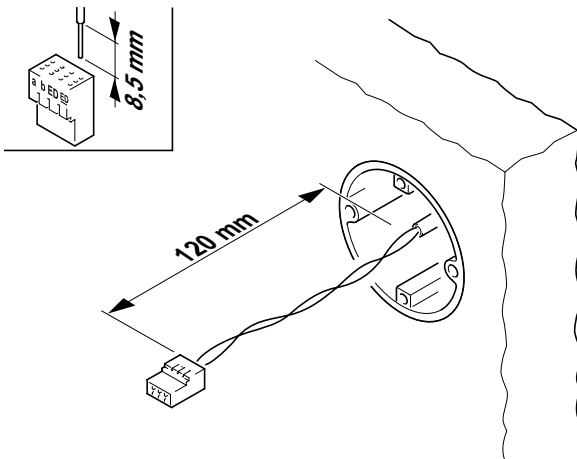


00705-0



Aufputzmontage

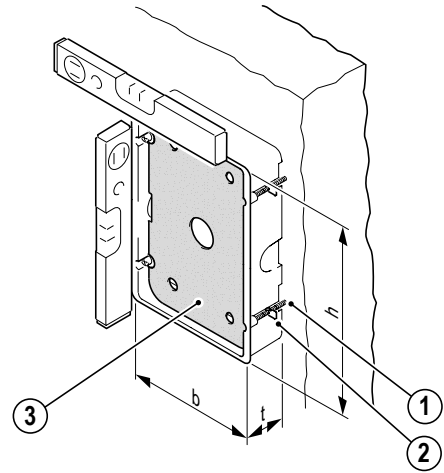
- ▶ Bitte entnehmen Sie die Klemme der Verpackung.



00724-0

Unterputz-/Hohlwandmontage

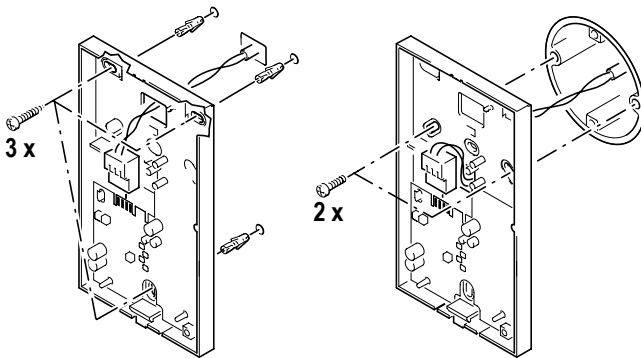
- ▶ Einen UP-Rahmen 1 7322 eingipsen oder mit den beiliegenden Hohlwandkrallen befestigen.



00702-0

A

B



00706-0

A Wandmontage

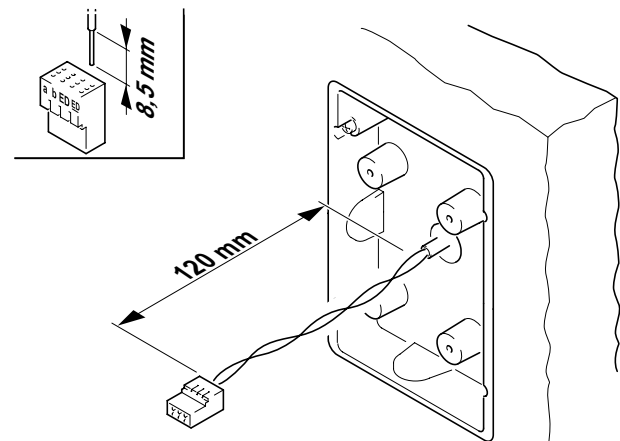
B Schalterdosenmontage

- | | |
|--|-----------|
| 1. Hohlwandkrallen | h: 174 mm |
| 2. Befestigungsschrauben für Hohlwandkrallen | b: 122 mm |
| 3. Einputzschutz | t: 35 mm |

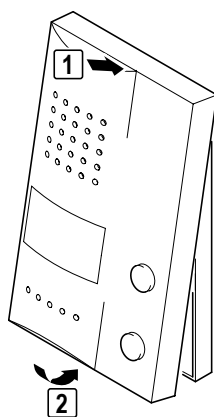


Hinweise:

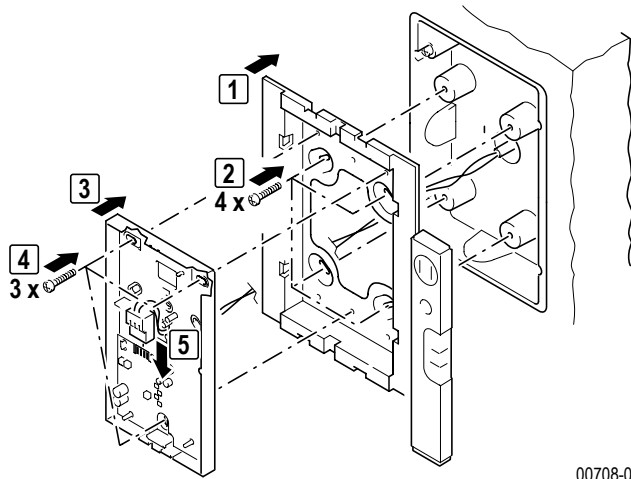
- Der Einputzschutz (3) in dem UP-Kasten dient als Schutz für Verschmutzung. Er sollte erst vor der Montage der Freisprechstelle entfernt werden.
- Bei unverputzten Wänden ist bei der Montage die noch aufzubringende Putzstärke zu beachten.



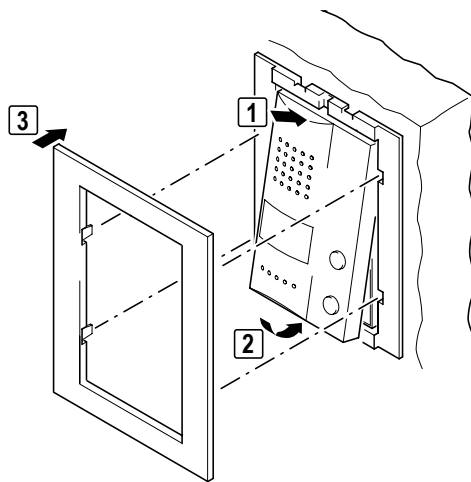
00723-0



00707-0

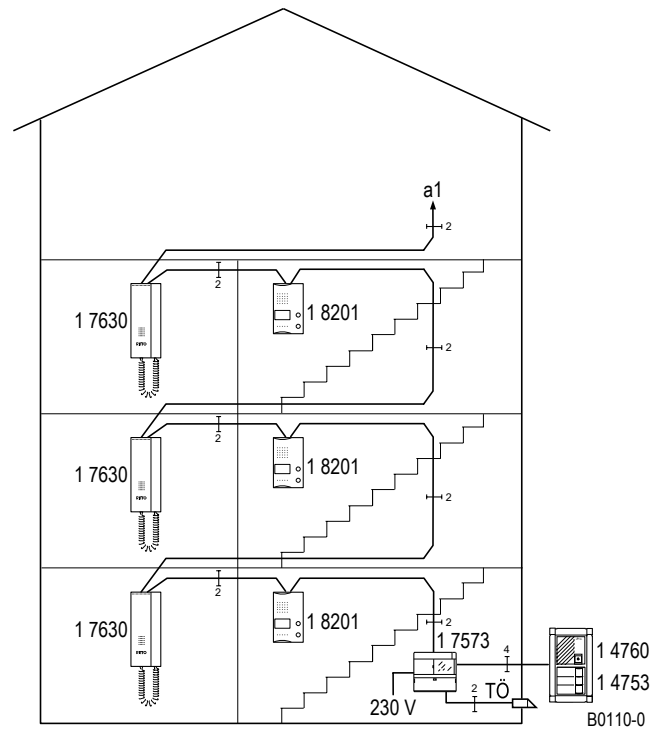


00708-0



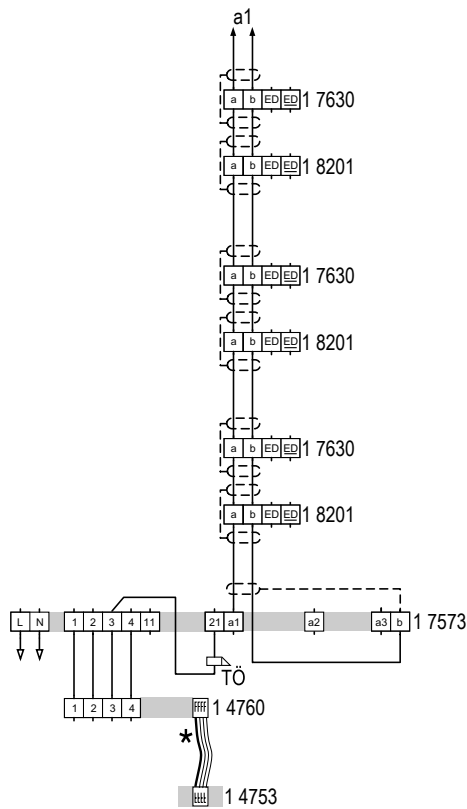
00709-0

Blockschaltbild



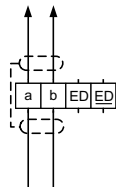
Nr. / Anzahl	Geräte/Komponenten	Art.-Nr.
1	Hauptbuslinie (a1)	
1	TwinBus Netzgerät	1 7573
1...30	Sprechstellen (z. B. Wohntelefone)	z. B. 1 7630
1...30	Treppenhaus-Türstation	1 8201
1	Türstation RITTO Portier mit Türsprechmodul	1 4760
	Tastenmodul	1 4753
1	Türöffner (TÖ)	bauseits

Anschlussplan der Anlage



S0110-0

Anschluss



S0109-0

Anschlüsse

a, b Busklemme
ED, ED ohne Funktion

- Die Abschirmung der ankommenden und abgehenden Leitung verbinden. Bei YR-Leitungen alle nicht benutzten Adern als Abschirmung verbinden.

Inbetriebnahme

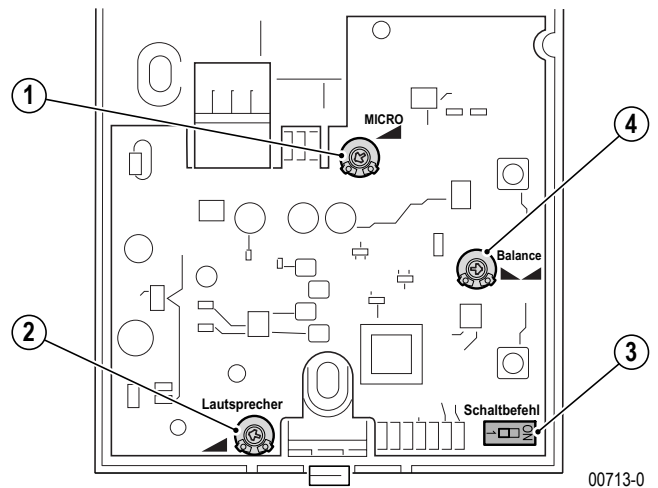
Zur Inbetriebnahme muss die Klingeltaste der Treppenhaus-Türstation einer TwinBus-Sprechstelle zugeordnet werden. Die Vorgehensweise entnehmen Sie bitte dem Abschnitt Inbetriebnahme der Bedienungsanleitung Ihrer TwinBus-Sprechstelle.



Hinweis:

- Bei einer Zwei-Mann-Inbetriebnahme muss zuvor 1x die Klingeltaste gedrückt werden, um eine Sprechverbindung zur Sprechstelle aufzubauen.

Folgende Einstellungen können an der Treppenhaus-Türstation vorgenommen werden.



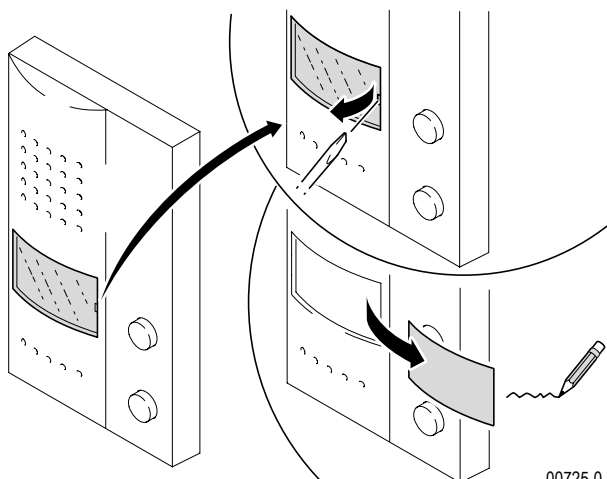
Bedienelemente

- Potentiometer, Micro
- Potentiometer, Lautsprecher
- DIP-Schalter, Schaltbefehl
- Potentiometer, Balance

Einstellungen

Funktion	Tätigkeit	Ergebnis
Lautstärke einstellen von der Türstation zur Wohnung		
Lautstärke einstellen von der Wohnung zur Türstation		
Anpassung der Türstation an die Anlagengröße (falls erforderlich, bei abgehackter Sprache) Linksanschlag: große Anlage (ab 60 Teilnehmer) Rechtsanschlag: kleine Anlage (bis 20 Teilnehmer)		
Schaltbefehl der Lichttaste DIP-Schalter auf 1 (Werkseinstellung):		Treppenhaus-Türstation sendet Lichtschaltbefehl.
DIP-Schalter auf ON:		Treppenhaus-Türstation sendet individuellen Lichtschaltbefehl. Der Lichtschaltbefehl und der individuelle Lichtschaltbefehl können vom Schaltgerät gelernt werden.

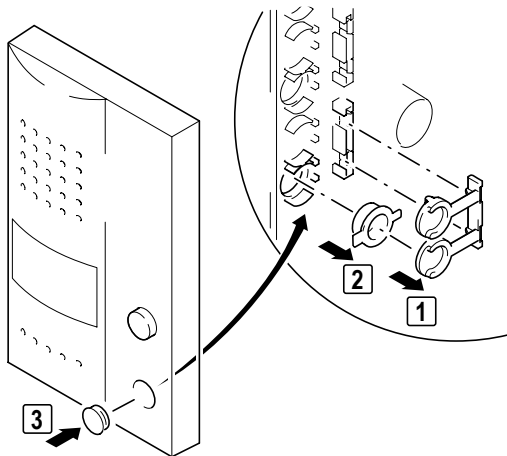
Beschriftungsfeld ausfüllen



00725-0

Lichttaste ausbauen

Wird ein bauseitiger Taster für die Lichtsteuerung eingesetzt, kann die Lichttaste an der Treppenhaus-Türstation entfernt und durch einen Blindknopf ersetzt werden.



00721-0

Bedienung

Funktion	Tätigkeit	Ergebnis

1) Besteht bereits ein Gespräch auf dem TwinBus wird dieses in Kombination mit dem Netzgerät 1 7573/01 nach 10 Sekunden Anklopfen getrennt. Bei älteren Netzgeräten werden bestehende Gespräche sofort getrennt.

2) Optional mit Schaltgerät 1 4981, z.B. Licht schalten.

RITTO GmbH & Co. KG
Rodenbacher Straße 15
D-35708 Haiger/Germany
Phone +49(0)2773/812-0
Fax +49(0)2773/812-999
www.ritto.de • info@ritto.de

FRIEDHELM LOH GROUP

