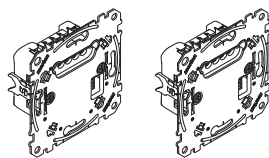


Relais-Schalt-Einsatz

Gebrauchsanleitung



Relais-Schalt-Einsatz

Art.-Nr. MEG5161-0000

Relais-Schalt-Einsatz, 2fach

Art.-Nr. MEG5162-0000

Notwendiges Zubehör

- Zu komplettieren mit:
- entsprechenden Modulen (siehe Funktionsübersicht).

Zubehör

- PlusLink-Erweiterung (Art.-Nr. MEG5130-0000)
- PlusLink Verteiler (3 Phasen) (Art.-Nr. MEG5130-0001)

Für Ihre Sicherheit



GEFAHR

Gefahr von schweren Sach- und Personenschäden, z. B. durch Brand oder elektrischen Schlag, aufgrund einer unsachgemäßen Elektroinstallation.

Eine sichere Elektroinstallation kann nur gewährleistet werden, wenn die handelnde Person nachweislich über Grundkenntnisse auf folgenden Gebieten verfügt:

- Anschluss an Installationsnetze
- Verbindung mehrerer elektrischer Geräte
- Verlegung von Elektroleitungen

Über diese Kenntnisse und Erfahrungen verfügen in der Regel nur ausgebildete Fachkräfte im Bereich der Elektro-Installationstechnik. Bei Nichterfüllung dieser Mindestanforderungen oder Missachtung droht für Sie die persönliche Haftung bei Sach- und Personenschäden.



GEFAHR

Lebensgefahr durch elektrischen Schlag.

Auch bei ausgeschaltetem Gerät liegt am Plus-Link Spannung an. Bevor Sie am Gerät arbeiten, schalten Sie es immer über die vorgeschaltete Sicherung spannungsfrei.

Ist eine oder sind mehrere PlusLink-Linien in Ihrer Installation separat abgesichert, sind diese nicht galvanisch voneinander getrennt. Verwenden Sie in diesem Fall die PlusLink-Erweiterung.



VORSICHT

Das Gerät kann beschädigt werden.

Die Spannungsdifferenz unterschiedlicher Phasen kann das Gerät beschädigen.

Schließen Sie alle verbundenen Geräte einer oder mehrerer PlusLink-Linien an dieselbe Phase an oder verwenden Sie PlusLink-Verteiler für phasenübergreifende Installationen.

Relais-Schalt-Einsatz kennenlernen

Mit dem Relais-Schalt-Einsatz (im Folgenden **Einsatz** genannt) können Sie ohmsche, induktive und kapazitive Lasten je Kanal schalten.

Der Einsatz verfügt zusätzlich über einen (1fach-Einsatz), bzw. zwei (2fach-Einsatz) **PlusLink**-Eingänge, über die Sie die Kanäle des Einsatzes von anderer Stelle steuern können. Der Einsatz, komplettiert mit einem Modul (siehe Funktionsübersicht), ist das empfangende Gerät und wird über **PlusLink (PL)** von sendenden Geräten gesteuert.

Sendende Geräte sind z. B.:

- Zentralstellen-Einsatz (komplettiert mit entsprechenden Modulen)
- Nebenstelle Plus, 1fach/2fach
- mechanische Taster
- externe Sensoren

Um den PlusLink nutzen zu können, benötigen Sie eine separate Ader in Ihrer Installation.



Die Summe der Leitungsabschnitte einer PL-Linie darf 100 m nicht überschreiten (bei Verwendung einer 3-adrigen Leitung).



VORSICHT

Der Einsatz kann beschädigt werden!

- Betreiben Sie den Einsatz immer innerhalb der angegebenen technischen Daten.
- Betreiben Sie den Einsatz nur an sinusförmiger Netzspannung. Der Betrieb an Dimmern oder Wechselrichtern kann ihn beschädigen.

Funktionsübersicht des 1fach-Einsatzes komplettiert mit entsprechenden Modulen

Modul:	Funktion:
Taster-Modul Basic, 1fach	• ein-/ausschalten
Taster-Modul Basic, 2fach	• ein-/ausschalten • Lichtszenen aufrufen und speichern
Taster-Modul Comfort, 1fach	• ein-/ausschalten • Treppenlichtfunktion
Taster-Modul Comfort, 2fach	• ein-/ausschalten • Lichtszenen aufrufen und speichern • Treppenlichtfunktion
Taster-Modul Comfort Plus mit IR, 1fach	• ein-/ausschalten • Treppenlichtfunktion • 24-Stunden-Zeitschaltuhr • Wochenzeitschaltuhr • Zufallsfunktion • IR-Funktion
Taster-Modul Comfort Plus, 2fach	• ein-/ausschalten • Lichtszenen aufrufen und speichern • Treppenlichtfunktion • 24-Stunden-Zeitschaltuhr • Wochenzeitschaltuhr • Zufallsfunktion
Wiser Taster-Modul, 1fach	• ein-/ausschalten Zusätzliche App-Funktionen: • Timer (z. B. Treppenlicht) • Zeitschaltuhr
Wiser Taster-Modul, 2fach	• ein-/ausschalten • Lichtszenen aufrufen und speichern Zusätzliche App-Funktionen: • Timer (z. B. Treppenlicht) • Zeitschaltuhr
Drehregler-Modul	• ein-/ausschalten • Lichtszenen aufrufen und speichern
ARGUS 180 UP Sensor-Modul	• helligkeitsabhängige Treppenlichtfunktion
ARGUS 180 UP Sensor-Modul mit Schalter	• helligkeitsabhängige Treppenlichtfunktion • permanent ein-/ausschalten
ARGUS Präsenz 180/2,20 m UP Sensor-Modul	• helligkeitsabhängige Treppenlichtfunktion
ARGUS Präsenz Sensor-Modul mit IR	• helligkeitsabhängige Treppenlichtfunktion • IR-Funktion
Zeitschaltuhr-Modul Standard	• manuell ein-/ausschalten • zeitgesteuert ein-/ausschalten
Zeitschaltuhr-Modul	• manuell ein-/ausschalten • zeitgesteuert ein-/ausschalten • DCF-Zeitgeber auswerten

Funktionsübersicht des 2fach- Einsatzes komplettiert mit entsprechenden Modulen

Modul:	Funktion:
Taster-Modul Basic, 1fach	<ul style="list-style-type: none"> • beide Kanäle zusammen ein-/ausschalten
Taster-Modul Basic, 2fach	<ul style="list-style-type: none"> • beide Kanäle separat ein-/ausschalten
Taster-Modul Comfort, 1fach	<ul style="list-style-type: none"> • beide Kanäle zusammen ein-/ausschalten • Treppenlichtfunktion
Taster-Modul Comfort, 2fach	<ul style="list-style-type: none"> • beide Kanäle separat ein-/ausschalten • Timer (z. B. Treppenlicht)
Taster-Modul Comfort Plus mit IR, 1fach	<ul style="list-style-type: none"> • beide Kanäle zusammen ein-/ausschalten • Treppenlichtfunktion • 24-Stunden-Zeitschaltuhr • Wochenzeitschaltuhr • Zufallsfunktion • IR-Funktion
Taster-Modul Comfort Plus, 2fach	<ul style="list-style-type: none"> • beide Kanäle separat ein-/ausschalten <p>beide Kanäle zusammen:</p> <ul style="list-style-type: none"> • Treppenlichtfunktion • 24-Stunden-Zeitschaltuhr • Wochenzeitschaltuhr • Zufallsfunktion
Wiser Taster-Modul, 1fach	<ul style="list-style-type: none"> • beide Kanäle zusammen ein-/ausschalten <p>Zusätzliche App-Funktionen:</p> <ul style="list-style-type: none"> • Timer (z. B. Treppenlicht) • Zeitschaltuhr
Wiser Taster-Modul, 2fach	<ul style="list-style-type: none"> • beide Kanäle separat ein-/ausschalten <p>Zusätzliche App-Funktionen (beide Kanäle zusammen):</p> <ul style="list-style-type: none"> • Timer (z. B. Treppenlicht) • Zeitschaltuhr
Drehregler-Modul	<ul style="list-style-type: none"> • ein-/ausschalten
ARGUS 180 UP Sensor-Modul	<ul style="list-style-type: none"> • helligkeitsabhängige Treppenlichtfunktion • helligkeitsunabhängige Treppenlichtfunktion
ARGUS 180 UP Sensor-Modul mit Schalter	<ul style="list-style-type: none"> • helligkeitsabhängige Treppenlichtfunktion • helligkeitsunabhängige Treppenlichtfunktion • permanent ein-/ausschalten
ARGUS Präsenz 180/2,20 m UP Sensor-Modul	<ul style="list-style-type: none"> • helligkeitsabhängige Treppenlichtfunktion • helligkeitsunabhängige Treppenlichtfunktion
ARGUS Präsenz Sensor-Modul mit IR	<ul style="list-style-type: none"> • helligkeitsabhängige Treppenlichtfunktion • helligkeitsunabhängige Treppenlichtfunktion • IR-Funktion
Zeitschaltuhr-Modul Standard	<ul style="list-style-type: none"> • beide Kanäle zusammen manuell ein-/ausschalten • beide Kanäle separat oder zusammen zeitgesteuert ein-/ausschalten
Zeitschaltuhr-Modul	<ul style="list-style-type: none"> • beide Kanäle zusammen manuell ein-/ausschalten • beide Kanäle separat oder zusammen zeitgesteuert ein-/ausschalten • DCF-Zeitgeber auswerten

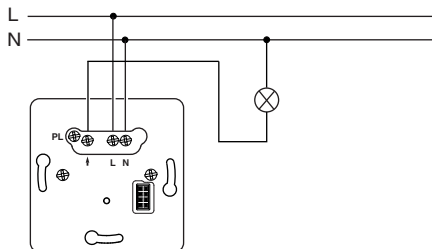


Sie können die zusätzlichen App-Funktionen nur über die Wiser Room App einstellen. Detaillierte Informationen zur Bedienung der App erhalten Sie in der In-App-Hilfe.

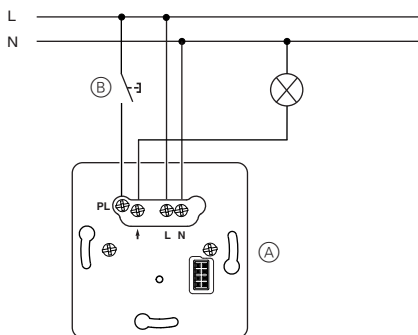
Einsatz montieren

Einsatz (1fach) für den gewünschten Anwendungsfall verdrahten

Einsatz als Einzelgerät

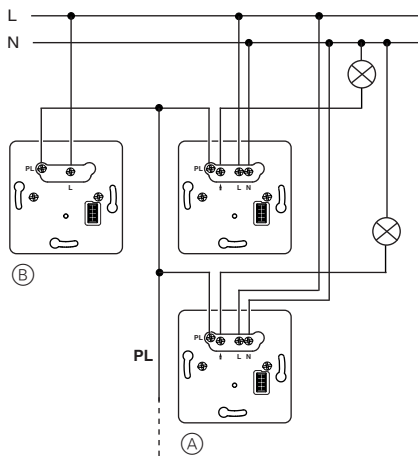


Einsatz mit mechanischem Taster über PlusLink



- (A) Relais-Schalt-Einsatz
- (B) Mechanischer Taster (Toggle-Betrieb)

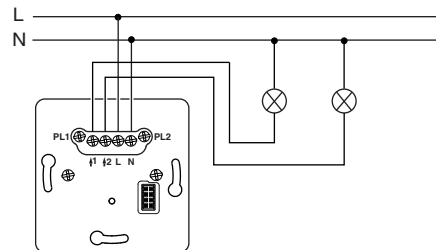
Einsatz in Kombination mit sendendem Gerät über PlusLink (beispielhaft gezeigt mit Nebenstelle Plus)



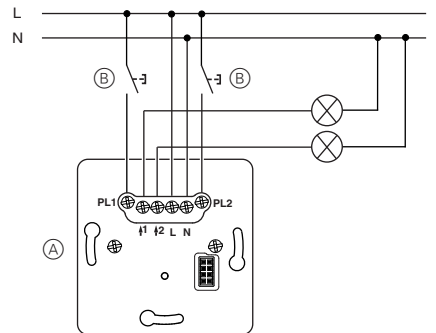
- (A) Relais-Schalt-Einsatz
- (B) Nebenstelle Plus, 1fach/2fach (sendendes Gerät)

Einsatz (2fach) für den gewünschten Anwendungsfall verdrahten

Einsatz als Einzelgerät

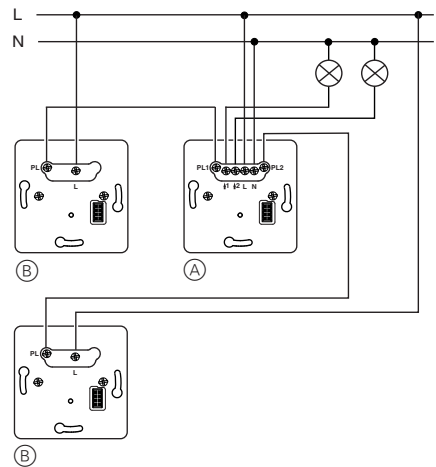


Einsatz mit mechanischen Tastern über PlusLink



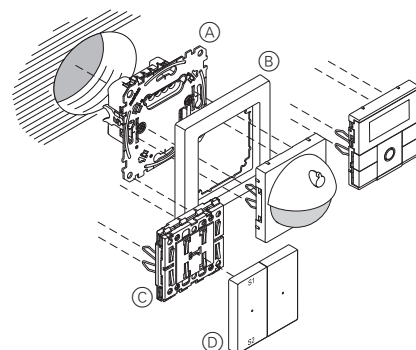
- (A) Relais-Schalt-Einsatz, 2fach
- (B) Mechanische Taster (Toggle-Betrieb)

Einsatz in Kombination mit sendendem Geräten über PlusLink (beispielhaft gezeigt mit Nebenstelle Plus)



- (A) Relais-Schalt-Einsatz, 2fach
- (B) Nebenstelle Plus, 1fach/2fach (sendendes Gerät)

Gerät einbauen

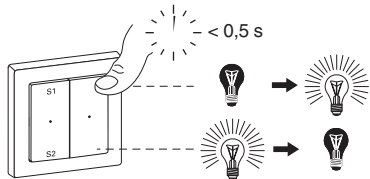


- (A) Relais-Schalt-Einsatz, 1fach/2fach
- (B) Rahmen
- (C) Modul (siehe Funktionsübersicht)
- (D) Wippen für Modul

Einsatz bedienen

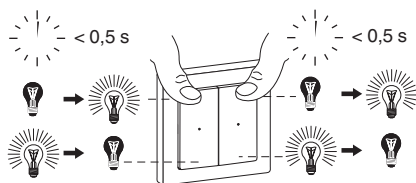
i Die Bedienung des Einsatzes wird beispielhaft in Kombination mit einem Taster-Modul gezeigt. Mehr Details zur Bedienung der unterschiedlichen Module finden Sie in der jeweiligen Gebrauchsanleitung.

Verbraucher ein-/ausschalten (1fach-Einsatz)



Verbraucher ein-/ausschalten (2fach-Einsatz)

- rechte Taste: Kanal 1
- linke Taste: Kanal 2



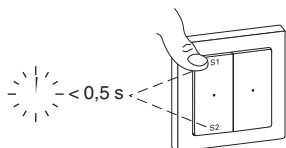
Lichtszenen aufrufen (1fach-Einsatz)

(nur für Taster-Modul, 2fach)

Standard-Szenen

Ab Werk verfügen alle Geräte über Voreinstellungen für eine Lichtszene.

- S1: Licht an
- S2: Licht aus



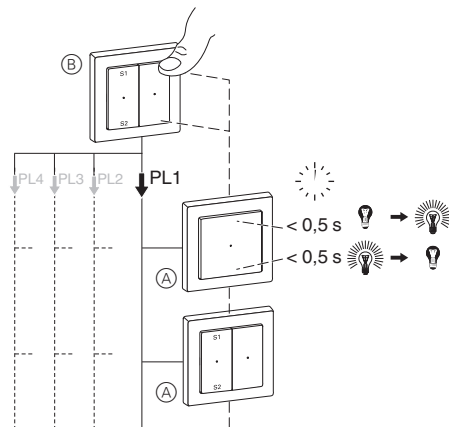
Verbraucher von anderer Stelle über PlusLink steuern mit sendenden Geräten, wie

- Zentralstellen-Einsatz mit Modul
- Nebenstelle Plus, 1fach/2fach
- mechanischem Taster
- externem Sensor

Beispielbedienung 1:

Bei Betätigung des Taster-Moduls auf dem Zentralstellen-Einsatz werden alle Verbraucher in den PL-Linien gemeinsam gesteuert:

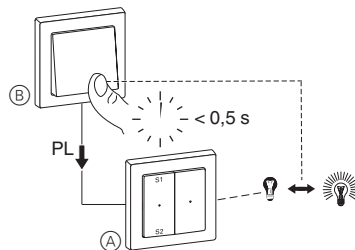
- kurzer Tastendruck (< 0,5 s): ein-/ausschalten



- (A) Relais-Schalt-Einsatz in PL-Linie 1
- (B) Zentralstellen-Einsatz mit Modul

Beispielbedienung 2:

i Bei Verwendung eines mechanischen Tasters wird empfohlen nur einen Einsatz anzuschließen. Bei zwei oder mehreren Einsätzen ist ein synchrones Schalten der Lasten nicht mehr sichergestellt.



- (A) Relais-Schalt-Einsatz
- (B) Mechanischer Taster

Technische Daten

Nennspannung:	AC 220/230 V ~, 50/60 Hz
Nennstrom:	10 AX, $\cos\phi = 0,6$
Schaltleistung pro Kanal	
Glühlampen:	2200 W
HV-Halogenlampen:	2000 W
NV-Halogenlampen mit gewickeltem Trafo:	500 VA
elektronische Trafos:	1050 W
Kapazitive Last:	10 A, 140 μ F
Energiesparlampen:	100 VA
Motorlast:	1000 VA

MEG5162-0000: Wenn Kanal 1 mit 10 A belastet ist, darf Kanal 2 nur mit 4 A belastet werden. Die Gesamtbelastung beider Kanäle darf 14 A nicht überschreiten.

Neutralleiter: erforderlich

Ausgänge:

MEG5161-0000	1 Schließer
MEG5162-0000	2 Schließer

Anschlussklemmen: Schraubklemmen für max. 2x 2,5 mm² oder 2x 1,5 mm²

Absicherung

Ausschließlich folgende Leitungsschutzschalter verwenden:

	MEG5161-0000	MEG5162-0000
Schneider Electric	10 A 23614	16 A 23617
ABB	10 A S201-B10	16 A S201-B16
ABL Sursum	10 A B10S1	16 A B16S1
Hager	10 A MBN110	16 A MBN116
Legrand	10 A 03268	16 A 03270
Siemens	10 A 5SL61106	16 A 5SL61166



Entsorgen Sie das Gerät getrennt vom Hausmüll an einer offiziellen Sammelstelle. Professionelles Recycling schützt Mensch und Umwelt vor potenziellen negativen Auswirkungen.

Schneider Electric GmbH c/o Merten

Gothaer Straße 29, 40880 Ratingen

www.merten.de

www.merten-austria.at

Kundenbetreuung:

Telefon: +49 2102 - 404 6000