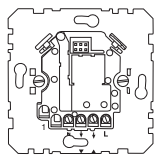


Jalousiesteuerungseinsatz Standard

Gebrauchsanleitung



Art.-Nr. 580698

English operating instructions

i You will find the English version of these operating instructions at:
www.merten.com

Für Ihre Sicherheit



GEFAHR

Gefahr von schweren Sach- und Personenschäden, z. B. durch Brand oder elektrischen Schlag, aufgrund einer unsachgemäßen Elektroinstallation.

Eine sichere Elektroinstallation kann nur gewährleistet werden, wenn die handelnde Person nachweislich über Grundkenntnisse auf folgenden Gebieten verfügt:

- Anschluss an Installationsnetze
- Verbindung mehrerer Elektrogeräte
- Verlegung von Elektroleitungen

Über diese Kenntnisse und Erfahrungen verfügen in der Regel nur ausgebildete Fachkräfte im Bereich der Elektro-Installationstechnik. Bei Nichterfüllung dieser Mindestanforderungen oder Missachtung droht für Sie die persönliche Haftung bei Sach- und Personenschäden.

Einsatz kennen lernen

Der Jalousiesteuerungseinsatz Standard (nachfolgend **Einsatz** genannt) wird mit einem Aufsatz des Jalousiesteuerungssystems komplettiert und in eine Unterputzdose (Empfehlung: tiefe Dose) montiert.

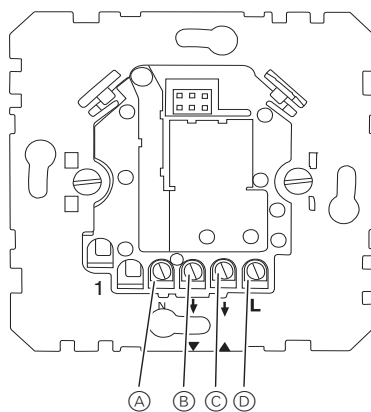
Je nach Wahl des Aufsatzes können Sie die angeschlossene Jalousie manuell bedienen, eine Komfortbedienung über eine IR-/Funk-Fernbedienung oder eine vollautomatische Zeitsteuerung realisieren. Ohne Aufsatz ist der Einsatz funktionslos.

Zur Funktionalität des Einsatzes mit dem jeweiligen Aufsatz: siehe Anleitung des Aufsatzes.

Der Einsatz besitzt zwei elektrisch gegenseitig verriegelte Relaiskontakte, die das gleichzeitige Ansteuern beider Relaisausgänge und somit eine Beschädigung der angeschlossenen Motoren zuverlässig verhindern.

Je Einsatz können Sie **einen** konventionellen Motor mit Endlagenschalter oder mehrere Motoren mit integriertem Trennrelais bis max. 1000 W angesteuern. **Beachten Sie die Hinweise des Motorenherstellers.**

Anschlüsse, Anzeigen und Bedienelemente



- (A) Neutralleiter
- (B) Motor ab
- (C) Motor auf
- (D) Phase



Wenn Sie die Jalousie zusätzlich von anderen Stellen aus schalten möchten (z. B. Zentralsteuerung), müssen Sie statt diesem den Jalousiesteuerungseinsatz mit Nebenstelleneingang (Art.-Nr. MTN580699) verwenden.

Einsatz montieren



VORSICHT

Beschädigungsgefahr!

Nur Jalousien bzw. Rolläden mit Endlagenschalter (mechanisch oder elektronisch) verwenden, da diese sonst beschädigt werden können.



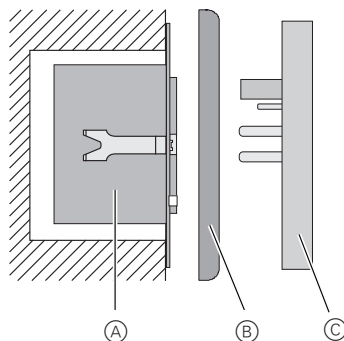
VORSICHT

Beschädigungsgefahr!

Das Jalousiesteuerungssystem wurde zum Schalten von Jalousie- bzw. Rollädenmotoren entwickelt. Keine anderen Lasten schalten. Sollen Jalousiemotoren parallel geschaltet werden, beachten Sie unbedingt Angaben des Motorenherstellers. Andernfalls könnten die Motoren zerstört werden.

Durch die elektronische Verriegelung des Aufsatzes wird eine minimale Umschaltzeit bei Dauerlauf von 1 s realisiert. Beachten Sie die Hinweise des Motorenherstellers bezüglich Umschaltzeit und max. Einschaltdauer (ED).

- ① Einsatz verdrahten.



- ② Einsatz (A) in einer UP-Einbaudose (Empfehlung: tiefe Dose) so montieren, dass die Anschlussklemmen unten liegen.
- ③ Bei Aufsatz mit Sensoranschluss: Sensorleitung anschließen (siehe Anleitung des Aufsatzes).
- ④ Aufsatz (C) zusammen mit dem Rahmen (B) auf den Einsatz stecken.

Technische Daten

Nennspannung:	AC 230 V, 50 Hz
Schaltleistung:	ges. max. 1000 W
Relaisausgang:	2 potentialbehaltete Schließer, gegeneinander elektrisch verriegelt
Impulsdauer:	2 min
Jalousie-Zeitschaltuhr:	Standardwert 2 min, ange-lernt 1 s – 12 min
Umschaltzeit bei Dauerlauf:	mind. 1 s (elektronische Verriegelung durch Aufsatz)
Anschlussklemmen:	Schraubklemmen, max. 2,5 mm ² oder 2 x 1,5 mm ²
Leitungsschutzschalter:	max. 16 A
Neutralleiter:	erforderlich

Schneider Electric GmbH c/o Merten

Gothaer Straße 29, 40880 Ratingen

www.merten.de

www.merten-austria.at

Kundenbetreuung:

Telefon: +49 2102 - 404 6000