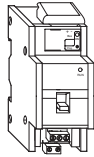


Steuereinheit 0-10 V REG-K/1fach mit Handbetätigung

Gebrauchsanleitung



Art.-Nr. 647091

KNX-Systeminformation

Dieses Gerät ist ein Produkt des KNX-Systems und entspricht den KNX-Richtlinien. Detaillierte Fachkenntnisse durch KNX-Schulungen werden zum Verständnis vorausgesetzt. Die Funktion des Gerätes ist softwareabhängig. Detaillierte Informationen, welche Software geladen werden kann und welcher Funktionsumfang sich damit ergibt, sowie die Software selbst sind der Merten-Produktdatenbank zu entnehmen. Planung, Installation und Inbetriebnahme des Gerätes erfolgen mit Hilfe einer KNX-zertifizierten Software. Die Produktdatenbank sowie die technischen Beschreibungen finden Sie stets aktuell im Internet unter www.merten.de.

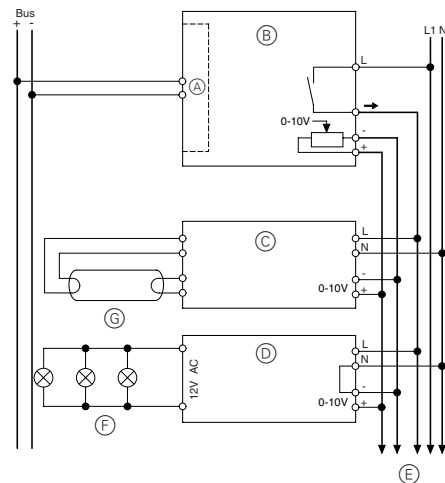
Das können Sie mit der Steuereinheit tun

Die Steuereinheit 0-10 V REG-K (Art.-Nr. 647091) dimmt und schaltet Leuchtstofflampen über EVGs mit einer 0-10 V/1-10V Schnittstelle und NV-Halogenlampen über Transformatoren mit einer 0-10V/1-10 V Schnittstelle.



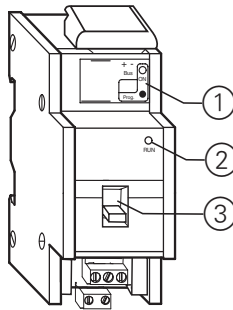
Mit der ETS kann über einen Parameter der Bereich der Steuerspannung eingestellt werden.

Anschlussbeispiel



- (A) Busankoppler (integriert)
- (B) Steuereinheit 0-10 V REG-K
- (C) EVG mit 0-10V/1-10 V-Schnittstelle
- (D) Elektronischer Transformator mit 0-10V/1-10 V-Steuereingang
- (E) Zu weiteren Geräten mit 0-10V/1-10 V-Schnittstelle
- (F) NV-Halogenleuchten
- (G) Leuchtstofflampe

Bedien- und Anzeigeelemente



- ① Programmier Taste/Programmier-LED, rot
- ② Betriebs-LED, grün
- ③ Handschalter

So montieren Sie die Steuereinheit



Lebensgefahr durch elektrischen Strom. Bei der Installation sind die Sicherheitsregeln aus DIN VDE 0105 zu beachten. Das Gerät darf nur durch eine Elektrofachkraft installiert werden, andernfalls besteht Brandgefahr oder Gefahr eines elektrischen Schlages!

Die Steuereinheit 0-10 V REG-K ist ein Reiheneinbaugerät (REG) und wird auf eine DIN-Hutschiene montiert. Eine Datenschiene ist nicht erforderlich. Der Busanschluss erfolgt über die im Lieferumfang enthaltene Busanschlussklemme. Die Leitungsabdeckung wird anschließend über die Busanschlussklemme gesteckt, um den Sicherheitsabstand der Busleitung zu 230 V-Leitungen zu gewährleisten. An die Busanschlussklemme können max. 4 Aderpaare angeschlossen werden.

Die Leitungen werden über Klemmen angeschlossen:
 2 Schraubklemmen für Außenleiter
 1 Schraubklemme für geschalteten Außenleiter
 2 Steckklemmen für 0-10 V
 Die Leitungen der 0-10V/1-10 V-Steuerspannung können vor dem Einbau des Gerätes an die Klemmen angeschlossen und diese dann nachträglich eingesteckt werden.



Achtung! Vor Anschluss des Gerätes an Verbraucher die Netzspannung abschalten. Das Stecken der Klemme darf nicht unter Last erfolgen.

Alle Geräte, die neben der Steuereinheit montiert werden, müssen mindestens mit einer Basisisolierung ausgerüstet sein. Die grüne Betriebs-LED leuchtet erst, wenn das Applikationsprogramm ordnungsgemäß in das Gerät geladen wurde.

Mit dem Handschalter kann der Schaltausgang (geschalteter Außenleiter) auch ohne Busspannung manuell geschaltet werden.

So nehmen Sie die Steuereinheit in Betrieb



Lebensgefahr: Alle Tätigkeiten am Gerät dürfen nur durch Elektrofachkräfte erfolgen. Beachten Sie die länderspezifischen Vorschriften sowie die gültigen KNX-Richtlinien!

- ① Physikalische Adresse aus der ETS per KNX in das Gerät laden.
- ② Konfigurationseinstellungen in der ETS vornehmen und übertragen.

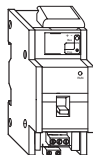
Technische Daten

Versorgung aus dem Bus:	DC 24 V/ca. 17,5 mA
Isolationsspannungen:	AC 4 kV Bus/Netzspannung u. Bus/0-10 V AC 4 kV 0-10 V - Netzspannung
Schaltkontakt	Schließer, potentialfrei
Anschlussdaten:	
Nennstrom:	16 A; induktive Last bei $\cos \varphi = 0,6$
Glühlampen:	3600 Watt
Halogenlampen: 230 V AC	2500 Watt
Halogenlampen (NV):	max. 2000 W über elektronische Trafos (z. B. 14 MET S 105 W)
Leuchtstofflampen:	3600 VA unkompensiert
kapazitive Last:	3600, 200 µF
Sicherung	Der Schaltkontakt ist durch vorgeschalteten 16 A Leitungsschutzschalter zu schützen.
Lebensdauer:	> 50.000 Schaltspiele bei Nennlast
0-10V/1-10V Schnittstelle:	0-10 V zum Dimmen von EVG's, MET S-Trafos (über Parameter einstellbar)
Belastbarkeit:	max. 100 mA (max. 50 EVG; je nach EVG's)
Min. Steuerspannung:	0 V
Umgebungstemperatur:	
Betrieb:	-5 °C bis +45 °C
Lagerung:	-25 °C bis +55 °C
Transport:	-25 °C bis +70 °C
max. Feuchtigkeit:	93 %
Umgebung	Das Gerät ist für eine Einsatzhöhe bis 2000 m über Meeresspiegel (MSL) ausgelegt.
Anschlüsse	
Bus:	über zwei 1 mm-Stifte für Busanschlussklemme
Außenleiter und Schaltausgang:	3fach Schraubklemmen für max. 2,5 mm ²
1-10V-Ausgang:	2fach schraubbare Steckklemmen für max. 2,5 mm ²
Schutzart:	IP 20
EG-Richtlinien:	entspricht Niederspannungsrichtlinie 73/23/EWG, entspricht EMV-Richtlinie 89/336/EWG
Abmessungen:	90x45x65 mm (HxBxT)
Gerätebreite:	2,5 TE = 45 mm
Merten GmbH & Co. KG, Lösungen für intelligente Gebäude Service Center, Fritz-Kotz-Straße 8, Industriegebiet Bomig-West D-51674 Wiehl Telefon: +49 2261 702-204 Telefax: +49 2261 702-136 E-Mail: servicecenter@merten.de Internet: www.merten.de InfoLine: Telefon: +49 1805 212581* oder +49 800 63783640 Telefax: +49 1805 212582* oder +49 800 63783630 E-Mail: infoline@merten.de	

* kostenpflichtig / fee required

Control unit 0-10 V REG-K/1gang with manual operation

Operating instructions



Art.-No. 647091

KNX system information

This device is an KNX system product and conforms to KNX directives. Detailed expertise gained through training in the KNX system is a prerequisite. The function of the device depends on the software used. Detailed information on which software can be loaded and the range of functions associated with each type of software, and the software itself, are available from the Merten product database. Planning, installation and commissioning of the device are carried out using KNX-certified software. The product database and the technical descriptions are updated regularly and can be found on the Internet at www.merten.com.

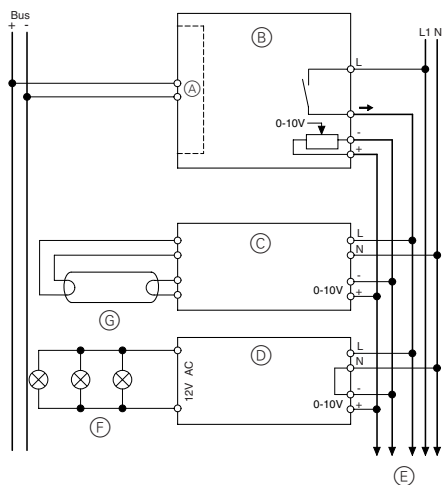
What you can do with the control unit

The control unit 0-10 V REG-K (art. no. 647091) dims and switches fluorescent lamps via electronic ballasts with a 0-10V/1-10 V interface and LV halogen lamps via transformers with a 0-10V/1-10 V interface.



The control voltage range can be set with the ETS via a parameter.

Connection example



(A) Bus coupler (built-in)

(B) Control unit 0-10 V REG-K

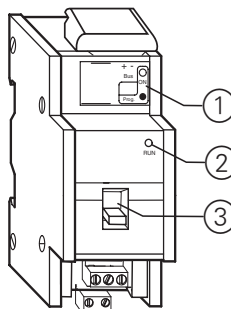
(C) Electronic ballast with 0-10V/1-10 V interface

(D) Electronic transformer with 0-10V/1-10 V control input

(E) To other devices with 0-10V/1-10 V interface

(F) LV halogen lamps

(G) Fluorescent lamp



(3) Programming button/Programming LED, red

(4) Operating LED, green

(5) Manual switch

How to mount the control unit



Risk of fatal injury from electrical current. During installation, the safety regulations specified in DIN VDE 0105 must be observed. The device may only be installed by skilled electricians. Otherwise, there is a risk of fire or electrocution.

The control unit 0-10 V REG-K is a DIN rail mounted device (REG) and is mounted onto a DIN rail. A data rail is not required. The bus connection is carried out via the bus connecting terminal supplied with the device. The cable cover is then placed over the bus connecting terminal to guarantee the safety clearance of the bus cable to the 230 V cables. A maximum of four core pairs can be connected to the bus connecting terminal.

The cables are connected via terminals:

- 2 screw terminals for live conductors
- 1 screw terminal for switched live conductor
- 2 plug-in terminals for 0-10 V

The cables of the 0-10V/1-10 V control voltage can be connected to the terminals prior to installing the device and then inserted at a later date.



Caution! Disconnect the mains voltage before connecting the device to the load. Do not insert the terminal when it is under load.

All the devices that are mounted next to the control unit must at least be fitted with basic insulation. The green operating LED only lights up if the application program has been loaded correctly into the device.

The switch output (switched live conductor) can also be operated manually without bus voltage using the manual switch.

How to put the control unit into operation



Risk of fatal injury: All work carried out on the unit may only be performed by skilled electricians. Observe the regulations valid in the country of use, as well as the valid KNX directives.

(1) Load the physical address into the device from the ETS via KNX.

(2) Make the configuration settings in ETS and transfer them.

Power supply from the bus:	DC 24 V / approx. 17.5 mA
Insulation voltages:	AC 4 kV bus/mains voltage and bus / 0-10 V AC 4 kV 0-10 V - mains voltage
Switch contact	Make contact, floating

Connection data:	
Nominal current:	16 A; inductive load at $\cos \varphi = 0.6$
Incandescent lamps:	3600 watt
Halogen lamps: 230 V AC	2500 watt
Halogen lamps (LV):	max. 2000 W via electronic transformers (e. g. 14 MET S 105 W)

Fluorescent lamps:	3600 VA uncompensated
Capacitive load:	3600, 200 μ F
Protection	The switch contact must be protected by a series-connected 16 A circuit-breaker.
Service life:	> 50,000 switching cycles at nominal load

0-10V/1-10V Interface:	0-10 V for dimming electronic ballasts, MET S transformers (can be set via parameters)
Loading capacity:	max. 100 mA (max. 50 electronic ballasts; depending on electronic ballasts)

Min. control voltage:	0 V
-----------------------	-----

Ambient temperature:	
Operation:	-5 °C to +45 °C
Storage:	-25 °C to +55 °C
Transport:	-25 °C to +70 °C
Max. humidity:	93 %
Environment	The device is designed for use at a height up to 2000 m above sea level.

Connections	
Bus:	via two 1 mm pins for bus connecting terminal
Live conductor and switch output:	3-gang screw terminals for max. 2.5 mm ²
1-10 V output:	2-pole plug-in terminals with screw connection for max. 2.5 mm ²
Type of protection:	IP 20
EC directives:	complies with low-voltage directive 73/23/EEC, complies with EMC directive 89/336/EEC
Dimensions:	90x45x65 mm (HxWxD)
Device width:	2,5 TE = 45 mm

Merten GmbH & Co. KG,
Solutions for intelligent buildings
Service Center, Fritz-Kotz-Straße 8,
Industriegebiet Bomig-West
D-51674 Wiehl
Phone: +49 2261 702-204
Fax: +49 2261 702-136
E-Mail: servicecenter@merten.de
Internet: www.merten.de
InfoLine:
Phone: +49 1805 212581* or +49 800 63783640
Fax: +49 1805 212582* or +49 800 63783630
E-Mail: infoline@merten.de

* fee required