

MEG5010-0001

merten

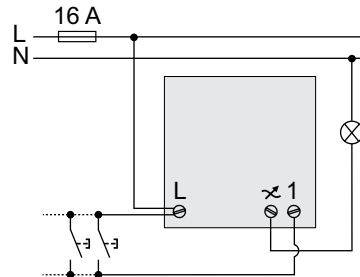
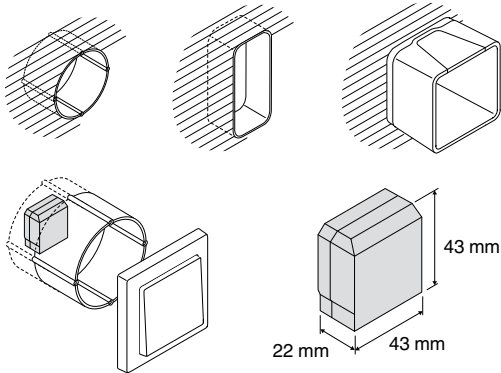
Wiser

Schneider Electric



| | | |
|-----|-----------|----|
| LED | 5-100 VA | RC |
| | 5-20 VA | RL |
| | 14-200 W | R |
| | 14-150 VA | L |

| | | |
|--|-----------|---|
| | 14-150 W | R |
| | 14-200 VA | C |



de Wiser Dimmaktor 1fach UP

MEG5010-0001

Voraussetzungen und Zubehör

- Sie benötigen ein bluetoothfähiges **Smartphone/Tablet** mit Bluetooth 4.1 oder höher. Betriebssysteme: Android™ 5.1 oder höher, Apple® iOS 10.3 oder höher.
- Laden Sie die **Wiser App** auf Ihr Smartphone. Mit dieser App können Sie Wiser-Geräte koppeln, einrichten und steuern.
- Zur Vor-Ort-Bedienung: Komplettieren Sie den Wiser Dimmaktor 1fach UP mit max. 10 mechanischen Tastern.
- Haussteuerung via Internet: Komplettieren Sie Ihr Wiser System mit der Steuerungseinheit **Wiser Home Touch**.

Produktinformationen verfügbar

Sie finden weiterführende Produktinformationen im Internet -> siehe QR-Code. Inhalte:

- Systemüberblick
- Haussteuerung via Internet mit Wiser Home Touch
- Verhalten der Status-LED



http://download.schneider-electric.com/files?p_Doc_Ref=MEG5010_0001_HW_add_DE

Für Ihre Sicherheit

GEFAHR Lebensgefahr durch elektrischen Schlag, Explosion oder Lichtbogen.

Eine sichere Elektroinstallation muss von qualifizierten Fachkräften ausgeführt werden. Qualifizierte Fachkräfte müssen fundierte Kenntnisse in folgenden Bereichen nachweisen:

- Anschluss an Installationsnetze
- Verbindung mehrerer elektrischer Geräte
- Verlegung von Elektroleitungen
- Sicherheitsnormen, örtliche Anschlussregeln und Vorschriften

Die Nichtbeachtung dieser Anweisungen führt zum Tod oder zu schweren Verletzungen.

GEFAHR Lebensgefahr durch elektrischen Schlag.

Auch bei ausgeschaltetem Verbraucher kann am Ausgang Spannung anliegen.

- Bei Arbeiten am Gerät: Schalten Sie das Gerät immer über die vorgeschaltete Sicherung spannungsfrei.

Die Nichtbeachtung dieser Anweisung führt zum Tod oder zu schweren Verletzungen.

Aktor kennenlernen

Der Wiser Dimmaktor 1fach UP (im Folgenden **Aktor** genannt) schaltet und dimmt ohmsche, induktive oder kapazitive Lasten. Angesteuert wird der Aktor entweder von der Wiser App oder von einem anderen Wiser-Gerät.

i Der Aktor darf nicht zum Steuern von sicherheitsrelevanten Anwendungen verwendet werden.

Möglichkeiten der Ansteuerung

Raumsteuerung: Möchten Sie den Aktor innerhalb eines Raumes ansteuern, dann können Sie den Aktor direkt über Bluetooth entweder mit dem Smartphone oder mit einem anderen Wiser-Gerät koppeln. Werksseitig ist diese Art der Kopplung voreingestellt.

Haussteuerung: Wenn Sie die Wiser-Geräte in einem Gebäude via Internet steuern möchten, dann benötigen Sie dazu die Steuerungseinheit Wiser Home Touch.

Vor-Ort-Bedienung: Sie haben immer die Möglichkeit, den Aktor direkt vor Ort zu steuern. Dazu können Sie bis max. 10 mechanische Taster anschließen.

Funktionen

- Automatische Lasterkennung
- Thermoschutz, überlastfest, kurzschlussfest
- Soft-Start, Soft-Stopp

Spezielle Funktionen mit der App:

- Min/Max Helligkeit einstellen
- LED-Betriebsart manuell einstellen
- Einschalthelligkeit oder Memory-Funktion einstellen
- Timer
- Zeitschaltuhr mit Astro-Funktion (in der App unter "Momente" einstellbar). Ohne Gangreserve.

Anschlüsse und Bedienelemente

- | | |
|---|---------------------------|
| (A) Test-Taster | (D) Nebenstelleneingang 1 |
| (B) Setup/Reset-Taster/ Kopplungstaster | (E) Ausgang Dimmer |
| (C) Status-LED | (F) Außenleiter |

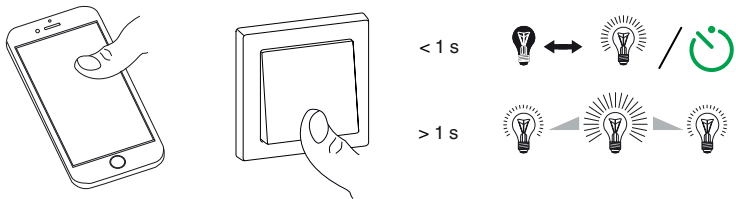
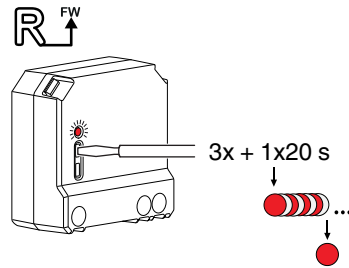
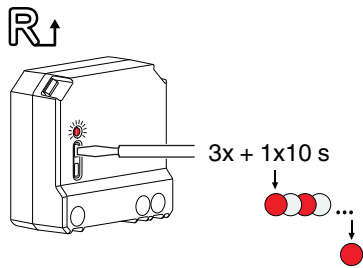
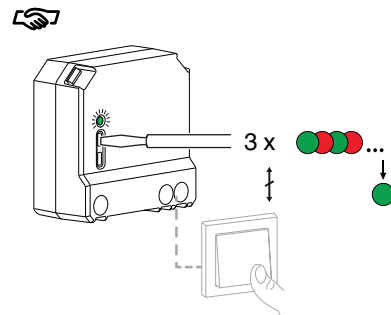
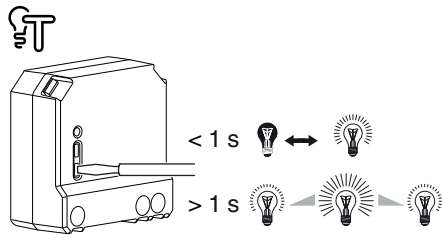
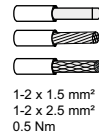
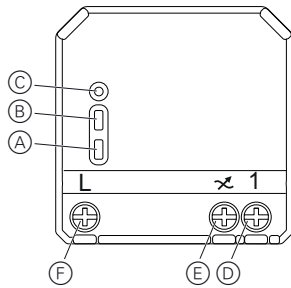
Aktor montieren

GEFAHR Lebensgefahr durch elektrischen Schlag. Stellen Sie sicher, dass der Klemmenanschlussbereich nicht mit den metallischen Teilen (z. B. Spreizkrallen) des davor installierten Gerätes in Kontakt kommt.

Die Nichtbeachtung dieser Anweisung führt zum Tod oder zu schweren Verletzungen.

VORSICHT Das Gerät kann beschädigt werden!

- Betreiben Sie das Produkt immer innerhalb der angegebenen technischen Daten.
- Schließen Sie nie induktiv-kapazitive Mischlasten an.
- Schließen Sie nur dimmbare Lasten an.
- Überlastungsgefahr! Das Dimmen von Steckdosen ist verboten.



Installationsort wählen ⇒ ☑

Wenn Sie den Aktor hinter einem mechanischen Taster platzieren, dann verwenden Sie eine tiefe Installationsdose.

i Bitte beachten: Bei verringerter Wärmeableitung müssen Sie die Last reduzieren.

| Lastreduzierung um | bei Einbau |
|--------------------|---------------------------------|
| 0 % | in Standard-UP-Einbaudose |
| 25 % | in Hohlwände* |
| 30 % | mehrere in einer Kombination* |
| 50 % | in 1- oder 2fach Aufputzgehäuse |
| 50 % | in 3fach Aufputzgehäuse |

* bei mehreren Faktoren Lastreduzierung addieren!

Aktor anschließen ⇒ ⚡

Aktor einstellen ⇒ ⚙

⚠ WARNUNG Gefahr durch elektrischen Schlag.
Befolgen Sie die Regeln für das Arbeiten unter Spannung. Betätigen Sie die Gerätetaster nur mit einem isolierten Hilfsmittel nach EN 60900. Die Nichtbeachtung dieser Anweisung kann zum Tod oder zu schweren Verletzungen führen.

Aktor testen ⇒ ⚡

Noch bevor Sie den Aktor koppeln oder mechanische Taster anschließen, können Sie die Grundfunktionen testen.

Aktor koppeln ⇒ 🤝

Raumsteuerung: Aktor <-> Wisser-Gerät

Versetzen Sie die zu koppelnden Wisser-Geräte in den Kopplungsmodus.

- Beim Aktor: Drücken Sie 3-mal den Kopplungstaster oder die Nebenstelle (sofern vorhanden).
- Anderes Wisser-Gerät: -> Siehe Anleitung des Gerätes. Die Kopplung erfolgt automatisch.

Raumsteuerung: Aktor <-> Smartphone

Wählen Sie in der Wisser App die Funktion zum Hinzufügen neuer Geräte aus. Folgen Sie dann den Anweisungen in der Wisser App.

- i** Bitte beachten:
- Sie können max. 15 Smartphones mit dem Aktor koppeln.
 - Halten Sie beide Geräte während der Kopplung in Bluetooth-Reichweite zueinander.
 - Der Kopplungsmodus ist für 30 s aktiv.

Haussteuerung: Aktor <-> Smartphone

-> Siehe Produktinformationen 📄

Auf Werkseinstellung zurücksetzen ⇒ R ↴

Sie löschen alle Konfigurationsdaten, Benutzerdaten und Netzwerkdaten. Danach:

- Keine Kopplung zu anderen Geräten oder Räumen
- Keine Einstellungen zum Timer

- Memory-Funktion ist aktiv
- Automatische Lasterkennung ist aktiv, RC-Modus ist eingestellt
- Keine Begrenzung des Dimmbereichs

Auf Bluetooth zurücksetzen ⇒ R ↴

Das Gerät wird auf die Werkseinstellung und auf Bluetooth zurückgesetzt.

Aktor bedienen



Verhalten der Status-LED



Technische Daten

| | |
|---------------------------------|---|
| Nennspannung: | AC 220-240 V, 50/60 Hz |
| Nennleistung: | ⇒ ⚡...w |
| Dimmkanäle | 1 |
| Standby: | max. 0,4 W |
| Neutralleiter: | nicht erforderlich |
| Anschlussklemmen: | Schraubklemmen für max. 2x2,5 mm ² |
| Nebenstellen: | max. 10 mechanische Taster |
| Länge aller Leitungsabschnitte: | max. 50 m bei 3-adriger NYM Leitung |
| Absicherung: | 16 A-Leitungsschutzschalter |
| Abmessungen (HxBxT): | max. 43x43x22 mm |
| Frequenzband: | 2,4 GHz |
| Sendeleistung: | max. 2,5 mW |



Entsorgen Sie das Gerät getrennt vom Hausmüll an einer offiziellen Sammelstelle. Professionelles Recycling schützt Mensch und Umwelt vor potenziellen negativen Auswirkungen.

Marken

- Apple® und App Store® sind Marken oder eingetragene Marken der Apple Inc.
- Google Play™ Store, Android™ sind Marken oder eingetragene Marken von Google Inc.

Andere Marken und eingetragene Marken sind Eigentum der jeweiligen Besitzer.

EU Konformitätserklärung

Schneider Electric Industries erklärt hiermit, dass dieses Produkt die grundlegenden Anforderungen sowie anderen relevanten Bestimmungen der FUNKANLAGEN-RICHTLINIE 2014/53/EU erfüllt. Die Konformitätserklärung kann hier heruntergeladen werden: schneider-electric.com/docs.

Schneider Electric GmbH c/o Merten

Gothaer Straße 29, 40880 Ratingen
www.merten.de | www.merten-austria.at

Kundenbetreuung Tel.: +49 2102 - 404 6000