

MEG5011-0001

merten

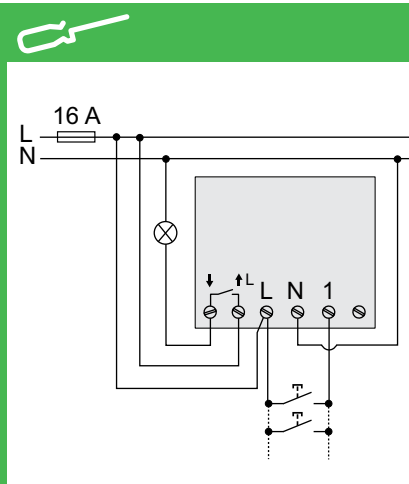
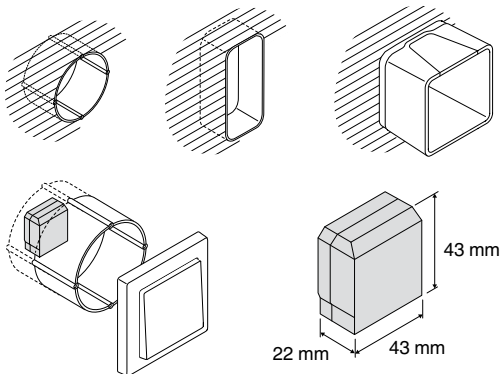
Wisier

Schneider Electric



	2200 W
	2000 W
	500 VA
	1000 VA

	1050 VA
C	10 A, 140µF
	100 W
	LED 200 W



de Wisier Schaltaktor 1fach UP

MEG5011-0001

Voraussetzungen und Zubehör

- Sie benötigen ein bluetoothfähiges **Smartphone/Tablet** mit Bluetooth 4.1 oder höher. Betriebssysteme: Android™ 5.1 oder höher, Apple® iOS 10.3 oder höher.
- Laden Sie die **Wisier App** auf Ihr Smartphone. Mit dieser App können Sie Wisier-Geräte koppeln, einrichten und steuern.
- Zur Vor-Ort-Bedienung: Komplettieren Sie den Wisier Schaltaktor 1fach UP mit max. 10 mechanischen Tastern.
- Haussteuerung via Internet: Komplettieren Sie Ihr Wisier System mit der Steuerungseinheit **Wisier Home Touch**.

Produktinformationen verfügbar

Sie finden weiterführende Produktinformationen im Internet -> siehe QR-Code. Inhalte:

- Systemüberblick
- Haussteuerung via Internet mit Wisier Home Touch
- Verhalten der Status-LED



http://download.schneider-electric.com/files?p_Doc_Ref=MEG5011_0001_HW_add_DE

Für Ihre Sicherheit

GEFAHR
Lebensgefahr durch elektrischen Schlag, Explosion oder Lichtbogen.

Eine sichere Elektroinstallation muss von qualifizierten Fachkräften ausgeführt werden. Qualifizierte Fachkräfte müssen fundierte Kenntnisse in folgenden Bereichen nachweisen:

- Anschluss an Installationsnetze
- Verbindung mehrerer elektrischer Geräte
- Verlegung von Elektroleitungen
- Sicherheitsnormen, örtliche Anschlussregeln und Vorschriften

Die Nichtbeachtung dieser Anweisungen führt zum Tod oder zu schweren Verletzungen.

GEFAHR
Lebensgefahr durch elektrischen Schlag. Auch bei ausgeschaltetem Verbraucher kann am Ausgang Spannung anliegen.

- Bei Arbeiten am Gerät: Schalten Sie das Gerät immer über die vorgeschaltete Sicherung spannungsfrei.

Die Nichtbeachtung dieser Anweisung führt zum Tod oder zu schweren Verletzungen.

Aktor kennenlernen

Der Wisier Schaltaktor 1fach UP (im Folgenden **Aktor** genannt) schaltet ohmsche, induktive oder kapazitive Lasten. Angesteuert wird der Aktor entweder von der Wisier App oder von einem anderen Wisier-Gerät.

i Der Aktor darf nicht zum Steuern von sicherheitsrelevanten Anwendungen verwendet werden.

Möglichkeiten der Ansteuerung

Raumsteuerung: Möchten Sie den Aktor innerhalb eines Raumes ansteuern, dann können Sie den Aktor direkt über Bluetooth entweder mit dem Smartphone oder mit einem anderen Wisier-Gerät koppeln. Werksseitig ist diese Art der Kopplung voreingestellt.

Haussteuerung: Wenn Sie die Wisier-Geräte in einem Gebäude via Internet steuern möchten, dann benötigen Sie dazu die Steuerungseinheit Wisier Home Touch.

Vor-Ort-Bedienung: Sie haben immer die Möglichkeit, den Aktor direkt vor Ort zu steuern. Dazu können Sie bis max. 10 mechanische Taster anschließen.

Funktionen

- Schalten
- Spezielle Funktionen mit der App:
 - Timer
 - Zeitschaltuhr mit Astro-Funktion (in der App unter "Momente" einstellbar). Ohne Gangreserve.

Anschlüsse und Bedienelemente

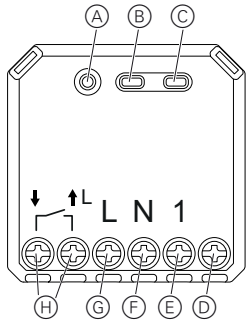
- | | |
|---|---------------------------|
| (A) Status-LED | (E) Nebenstelleneingang 1 |
| (B) Setup/Reset-Taster/ Kopplungstaster | (F) Neutralleiter |
| (C) Test-Taster | (G) Außenleiter |
| (D) Ungenutzt | (H) Schaltkontakt |

Aktor montieren

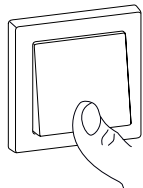
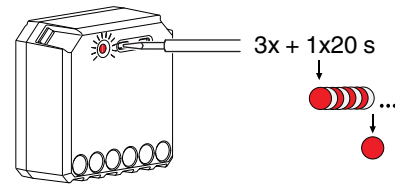
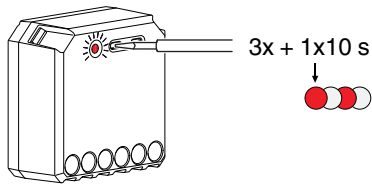
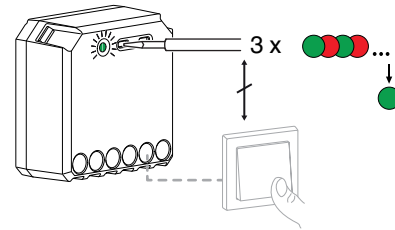
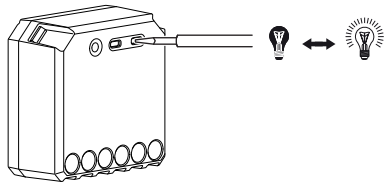
GEFAHR
Lebensgefahr durch elektrischen Schlag. Stellen Sie sicher, dass der Klemmenanschlussbereich nicht mit den metallischen Teilen (z. B. Spreizkrallen) des davor installierten Gerätes in Kontakt kommt. Die Nichtbeachtung dieser Anweisung führt zum Tod oder zu schweren Verletzungen.

Installationsort wählen

Wenn Sie den Aktor hinter einem mechanischen Taster platzieren, dann verwenden Sie eine tiefe Installationsdose.



- 1-2 x 1,5 mm²
- 1-2 x 2,5 mm²
- 0,5 Nm



Aktor anschließen ⇒



WARNUNG

Gefahr durch elektrischen Schlag.

Schaltkontakt und Außenleiteranschluss sind durch eine 240 V-Basisisolierung voneinander getrennt.

- Schaltkontakt und Außenleiteranschluss immer an den gleichen Außenleiter anschließen.

Die Nichtbeachtung dieser Anweisung kann zum Tod oder zu schweren Verletzungen führen.



Wenn Sie den Last- und Netzstromkreis getrennt absichern: Beachten Sie VDE 0100 Teil 460, Abschnitt 462.3. Ausnahme: Eine Verriegelungsvorrichtung stellt die Trennung beider Stromkreise sicher.

Aktor einstellen



WARNUNG

Gefahr durch elektrischen Schlag.

Befolgen Sie die Regeln für das Arbeiten unter Spannung. Betätigen Sie die Gerätetaster nur mit einem isolierten Hilfsmittel nach EN 60900.

Die Nichtbeachtung dieser Anweisung kann zum Tod oder zu schweren Verletzungen führen.

Aktor testen ⇒

Noch bevor Sie den Aktor koppeln oder mechanische Taster anschließen, können Sie die Grundfunktionen testen.

Aktor koppeln ⇒

Raumsteuerung: Aktor <-> Wisser-Gerät

Versetzen Sie die zu koppelnden Wisser-Geräte in den Kopplungsmodus.

- Beim Aktor: Drücken Sie 3-mal den Kopplungstaster oder die Nebenstelle (sofern vorhanden).
- Anderes Wisser-Gerät: -> Siehe Anleitung des Gerätes. Die Kopplung erfolgt automatisch.

Raumsteuerung: Aktor <-> Smartphone

Wählen Sie in der Wisser App die Funktion zum Hinzufügen neuer Geräte aus. Folgen Sie dann den Anweisungen in der Wisser App.



Bitte beachten:

- Sie können max. 15 Smartphones mit dem Aktor koppeln.
- Halten Sie beide Geräte während der Kopplung in Bluetooth-Reichweite zueinander.
- Der Kopplungsmodus ist für 30 s aktiv.

Haussteuerung: Aktor <-> Smartphone

-> Siehe Produktinformationen

Auf Werkseinstellung rücksetzen ⇒

Sie löschen alle Konfigurationsdaten, Benutzerdaten und Netzwerkdaten. Danach:

- Keine Kopplung zu anderen Geräten oder Räumen
- Keine Einstellungen zum Impulsgeber oder Timer

Auf Bluetooth rücksetzen ⇒

Das Gerät wird auf die Werkseinstellung und auf Bluetooth zurückgesetzt.

Aktor bedienen



Verhalten der Status-LED



Technische Daten

Nennspannung:	AC 220-240 V, 50/60 Hz
Nennleistung:	⇒ ..w
Schaltkanäle:	1, potentialfreier Kontakt
Nennstrom:	10 AX, cos φ = 0,6
Standby:	max. 0,3 W
Neutralleiter:	erforderlich
Anschlussklemmen:	Schraubklemmen für max. 2x2,5 mm ²
Nebenstellenanschluss:	max. 10 mechanische Taster
Länge aller Leitungsabschnitte:	max. 50 m bei 3-adriger NYM Leitung
Absicherung:	16 A-Leitungsschutzschalter
Abmessungen (HxBxT):	max. 43x43x22 mm
Frequenzband:	2,4 GHz
Sendeleistung:	max. 2,5 mW



Entsorgen Sie das Gerät getrennt vom Hausmüll an einer offiziellen Sammelstelle. Professionelles Recycling schützt Mensch und Umwelt vor potenziellen negativen Auswirkungen.

Marken

- Apple® und App Store® sind Marken oder eingetragene Marken der Apple Inc.
- Google Play™ Store, Android™ sind Marken oder eingetragene Marken von Google Inc.

Anderere Marken und eingetragene Marken sind Eigentum der jeweiligen Besitzer.

EU Konformitätserklärung

Schneider Electric Industries erklärt hiermit, dass dieses Produkt die grundlegenden Anforderungen sowie anderen relevanten Bestimmungen der FUNKANLAGEN-RICHTLINIE 2014/53/EU erfüllt. Die Konformitätserklärung kann hier heruntergeladen werden: schneider-electric.com/docs.

Schneider Electric GmbH c/o Merten

Gothaer Straße 29, 40880 Ratingen

www.merten.de | www.merten-austria.at

Kundenbetreuung: +49 2102 - 404 6000