

SpaceLogic KNX Hybrid Modul

KNX trifft Wiser

se.com



Life Is On

Schneider
Electric

Inhaltsverzeichnis

Entdecke das SpaceLogic
KNX Hybrid Modul

1

KNX trifft Wiser

2

Erlebe das Beste aus
beiden Welten

3

Einfache Installation und
Konfiguration

4

Wiser KNX App

5



SpaceLogic KNX Hybrid Lösung

Egal ob Renovierung oder Neubau, mit der innovativen SpaceLogic KNX Hybrid Lösung war es noch nie so einfach, deine KNX Projekte aufzuwerten



Mit der Einführung des KNX Hybrid Moduls kann das Wiser Funkangebot nahtlos in deinen Wiser for KNX oder spaceLYnk Controller integriert werden. Diese Integration führt zur Erweiterung der Kapazitäten deiner KNX-Installation und eröffnet ganz neue Ebenen der Funktionalität.

Die SpaceLogic KNX Hybrid-Lösung bietet eine bequeme und kostengünstige Möglichkeit, deine Haus- und Gebäudeautomations-systeme zu erweitern. Durch die Kombination der Leistungsfähigkeit der kabelgebundenen KNX-Technologie mit der Flexibilität der kabellosen Konnektivität kann die Steuerung einfach auf Bereiche ausgedehnt werden, die bisher nur schwer zu erreichen waren.



KNX trifft Wiser

Durch die Integration des ZigBee-Protokolls ermöglicht unser KNX-Hybrid-Modul die nahtlose Kommunikation mit einer Vielzahl von Wiser-Produkten.

Mit Wiser erhältst du Zugang zu einer umfassenden Palette an drahtlosen Komponenten und kannst deine Haus- und Gebäudeautomation mit KNX nach Belieben erweitern.

- **Schalter:** Unsere eleganten Schalter bieten eine optimale Möglichkeit, Beleuchtung und Jalousien zu steuern. Diese sind in einer Vielzahl von Designs erhältlich und können, entsprechend persönlichem Stil und Einrichtung, angepasst werden.
- **Intelligente Steckdosen:** Deine Kunden können den Energieverbrauch mit unseren intelligenten Steckdosen überwachen und verwalten. Zudem lassen sich damit die Geräte deiner Kunden aus der Ferne oder auch per Sprachbefehl steuern.
- **Heizung:** Ermögliche deinen Kunden, das Heizsystem in jedem Raum individuell zu steuern, um ihnen maximalen Komfort zu bieten.
- **Sensoren:** Erhöhe die Sicherheit und den Komfort deiner Kunden mit unseren einfach zu installierenden Wiser-Sensoren. Die unkomplizierte Integration führt zu mehr Sicherheit und einem hohen Maß an Automatisierung des Gebäudes.

Wiser



Beleuchtung



Beschattung



HVAC



Energie Management



Sicherheit

Wassersensoren, Temperatur-/Luftfeuchtigkeitssensor, Fenster- und Türsensoren, Bewegungsmelder



KNX Hybrid: Das Beste aus beiden Welten erleben

Kombiniere reibungslos die Leistung von KNX und den Komfort der drahtlosen Wiser-Lösung



Zukunftssicherheit

So wie sich unser Leben entwickelt, so verändern sich auch die Bedürfnisse und Funktionen unserer Räume. Das Kinderzimmer muss unter Umständen in ein Arbeitszimmer umgewandelt oder das Wohnzimmer komplett umgestaltet werden. Die Platzierung der Schalter für Licht oder Jalousien ist dann möglicherweise nicht mehr ideal. Mit der Hybrid-Lösung hast du die Flexibilität, die frei platzierbaren Wiser-Schalter genau dort anzubringen, wo sie dein Kunde benötigt, ohne dass eine Neuverkabelung erforderlich ist.



Flexibilität

Rüste dein Projekt mit mehr Komfort und Sicherheit aus. Integriere ganz einfach Fenster- bzw. Türkontakte, Wasser- oder Temperatursensoren und bringe zusätzliche, frei platzierbare Wiser-Schalter an unkonventionelle Stellen an.



KNX Hybrid: Das Beste aus beiden Welten erleben

Kombiniere reibungslos die Leistung von KNX und den Komfort der drahtlosen Wiser-Lösung



Skalierbarkeit

Durch den Einbau von Wiser-Komponenten, wird die Ausweitung deiner KNX-Installation ein Kinderspiel. Ob Renovierung oder Erweiterung von Räumen, wie der Garage oder Dachboden, die bisher nicht über KNX angeschlossen waren, ermöglicht Wiser eine problemlose Umsetzung.



Effizienz

Mit der Hybrid-Lösung kannst du einfach und kosteneffizient die Funktionalität erweitern genau dort, wo es benötigt wird. Die Installation von Wiser Komponenten und die Konfiguration direkt in den Wiser for KNX oder spaceLYnk-Controllern ist schnell und unkompliziert.

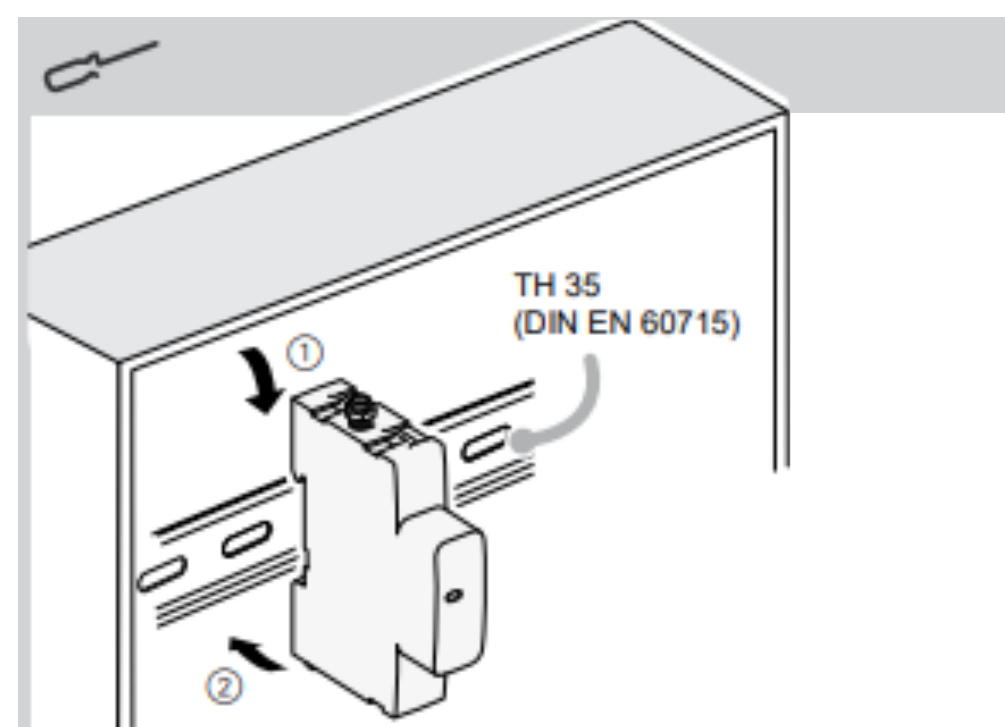


Nachhaltigkeit

Der Einbau von Sensoren und intelligenten Steckdosen kann einen erheblichen Einfluss auf den Energieverbrauch deiner Kunden haben. Mit der Wiser KNX App kann dein Kunde aus der Ferne Intelligente Steckdosen steuern. Außerdem lassen sich Einschalt- und Ausschaltzeiten planen, Energieverbräuche überwachen und Verbrauchsalarme definieren, um Leistungen zu minimieren und potenzielle Energiesparpotenziale zu erkennen.

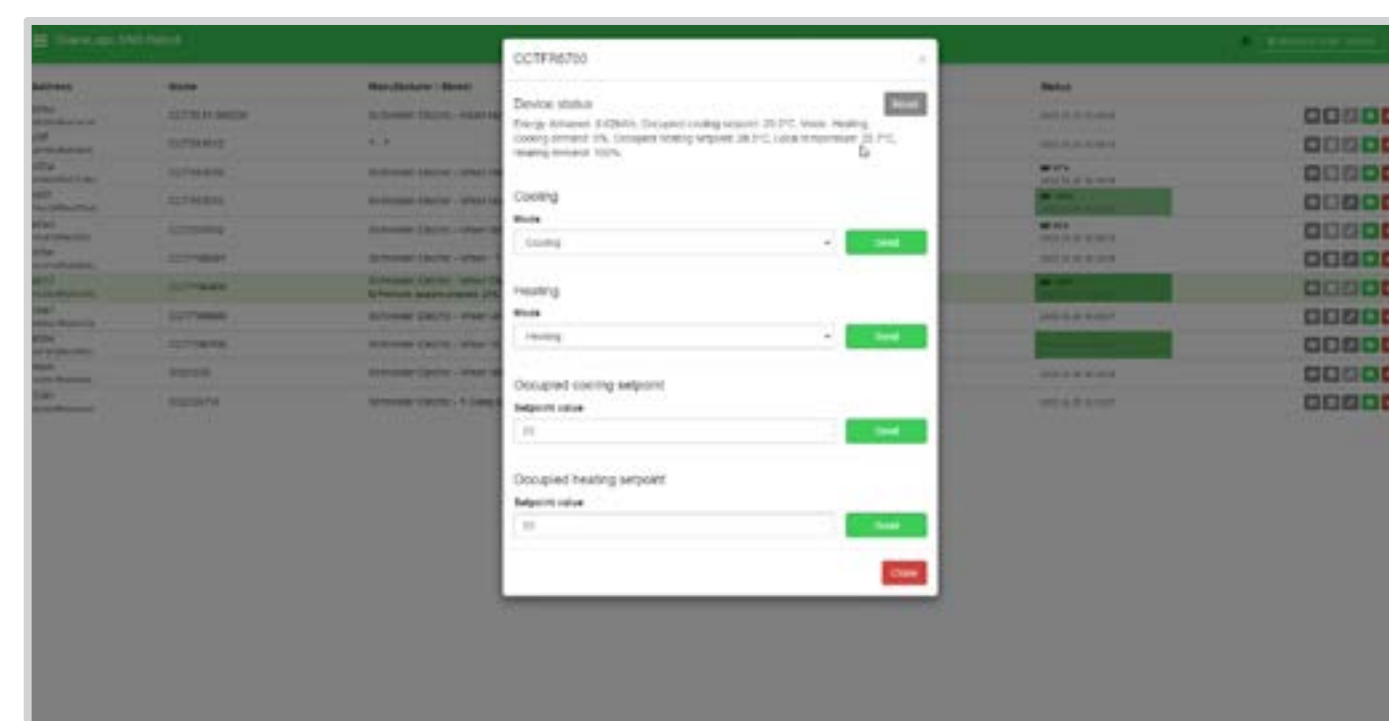


Einfache Installation



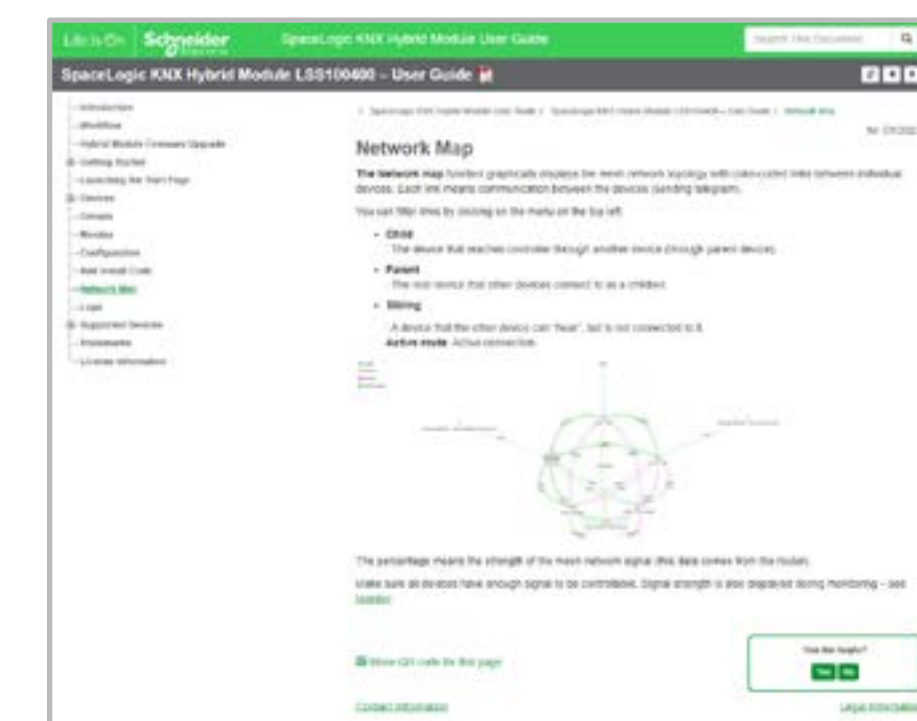
Installation

Das KNX Hybrid Modul wird im Schaltschrank angebracht. Die externe Antenne wird per mitgeliefertem Verbindungskabel an das Hybrid Modul angeschlossen und zum besseren Empfang außerhalb des Schrank positioniert. Die richtige Positionierung sorgt für eine stabile und zuverlässige Verbindung.



Konfiguration

Die Konfiguration erfolgt über den Controller in einem intuitiven und strukturierten Prozess. Durch die automatische Erkennung und das Hinzufügen von Zigbee-Geräten, können deren Funktionalität getestet werden, bevor eine weitere Konfiguration vorgenommen wird. So kann die Funktionsfähigkeit der Geräte von Anfang an sichergestellt werden.



Netzwerk-Visualisierung

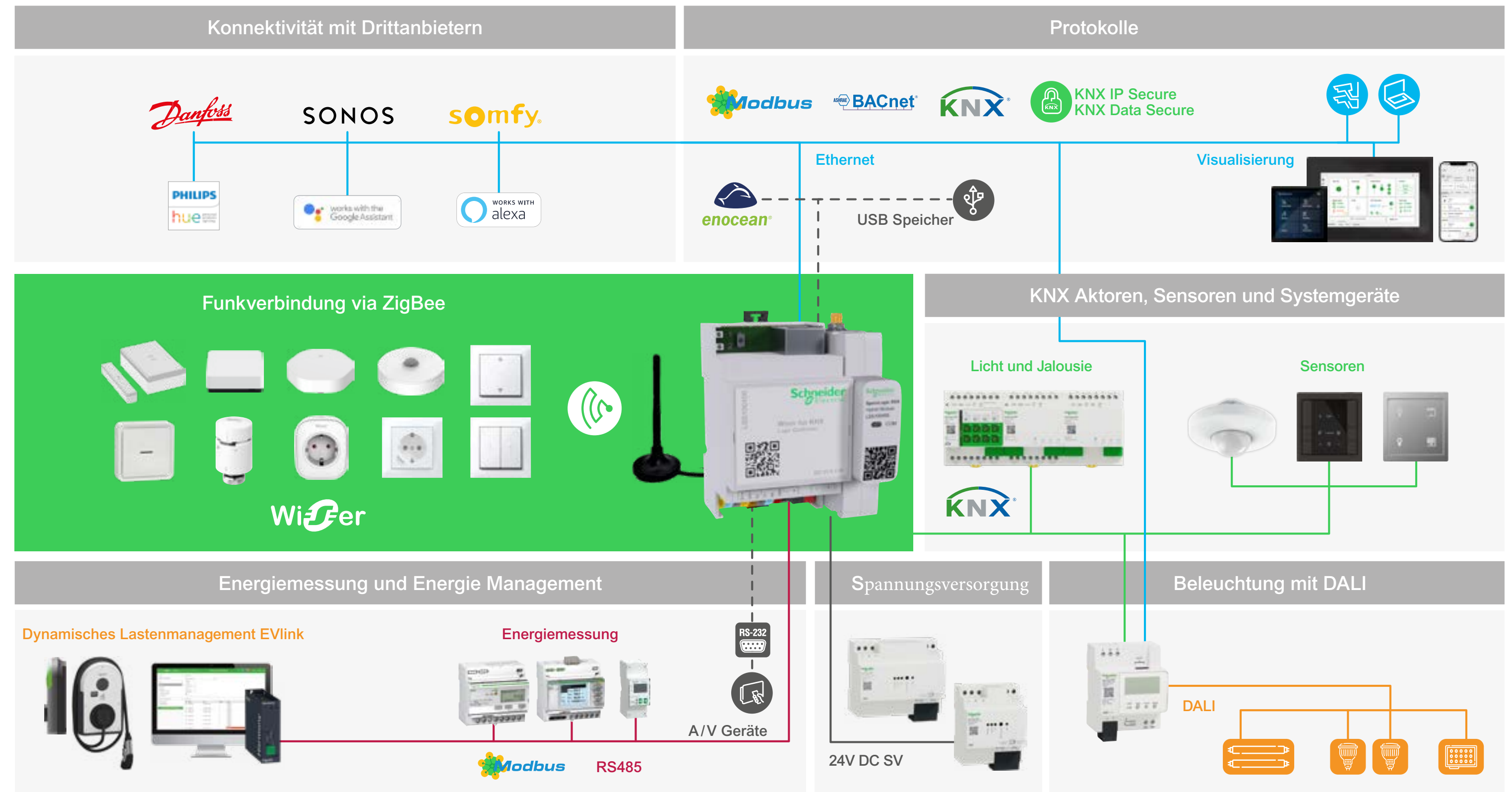
Durch die Visualisierung des Kommunikationsflusses in der Hybridanwendung, kannst du potenzielle Engpässe oder verbesserungswürdige Bereiche erkennen und die Leistung deiner Installation optimieren. Darüber hinaus zeigt die Hybrid-Anwendung auch die Signalstärke an. Mit diesen Informationen können Geräte bestens platziert und ein stabiles und zuverlässiges Netzwerk aufgebaut werden.



SpaceLogic KNX: Vielzahl von Schnittstellen für endlose Automatisierung

SpaceLogic KNX ermöglicht die Anbindung von unterschiedlichsten Standards und Protokollen. Mit SpaceLogic KNX können mühelos verschiedene Systeme und Geräte integriert und eine Verbindung zum Gebäudeleitsystem hergestellt werden.

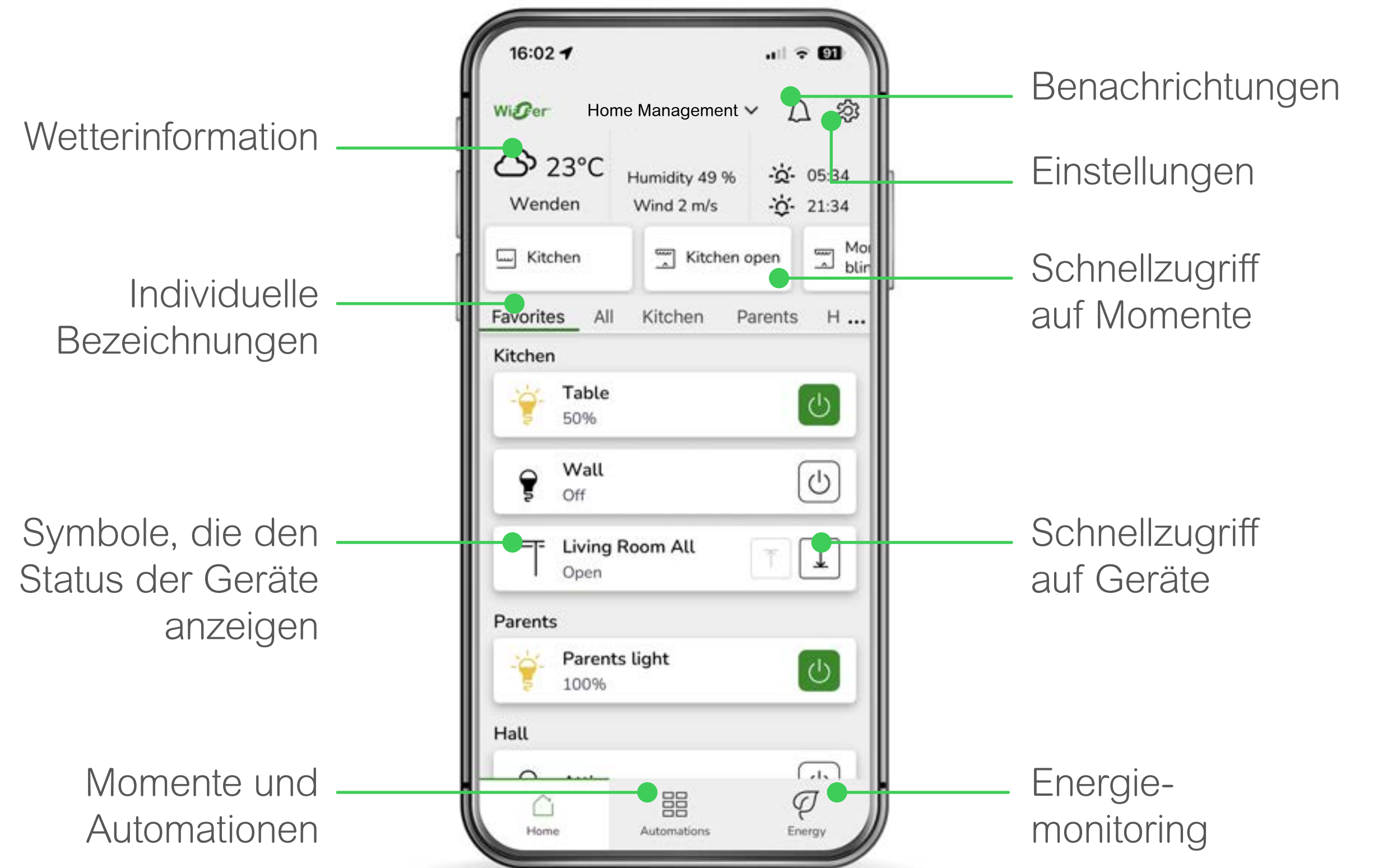
Und jetzt, mit der Einführung des KNX Hybrid-Moduls gehen wir einen Schritt weiter und ermöglichen die reibungslose Kommunikation mit ZigBee-Protokoll basierten Produkten. Das bedeutet, dass du nicht nur Wiser-Produkte anschließen und steuern, sondern auch andere ZigBee kompatible Geräte integrieren kannst.



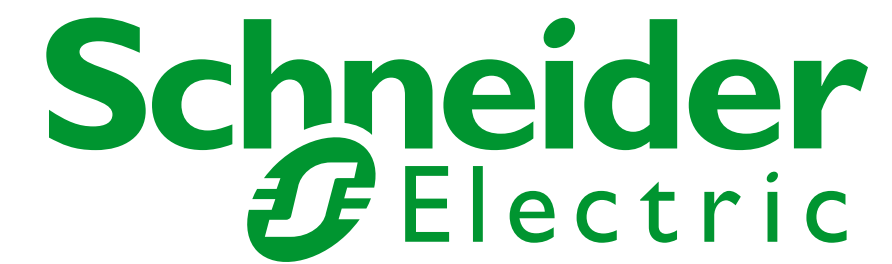
Entfalte das volle Potenzial der Hybrid-Lösung mit der Wiser KNX App

Mit der Wiser KNX App, können alle KNX Funktionen bequem vom Smartphone gesteuert werden. Ob Energiemanagement, Heizung und Kühlung, Sicherheitsfunktionen, Beleuchtungssteuerung oder die Verwaltung von Rollläden, die Wiser KNX App bietet alles.

Durch die Verschmelzung der beiden Welten kann dein Kunde in Zukunft für die Steuerung seiner Wiser - Geräte auch die Wiser KNX App nutzen. Integriere völlig unkompliziert Wiser Tür- und Fenstersensoren, Rauchmelder und Wassersensoren, und dein Kunde erhält in Echtzeit Benachrichtigungen bei unerwarteten Ereignissen.



Life Is On



Interesse geweckt?

Wir beraten dich gerne zu deinem zukünftigen KNX-Projekt –
Spreche uns einfach an oder folge uns online!



www.merten.de
www.se.com/de



Schneider Electric GmbH
Gothaer Straße 29
40880 Ratingen
Customer Care: +49 211 7374 8008
se.com/de



Jetzt den QR-Code
scannen und ganz einfach
unseren Vertrieb kontaktieren.

PREMIUM | **MARKEN**
Partner



ELEKTRO
MARKEN
STARKE PARTNER

Sämtliche Angaben in dieser Publikation zu unseren Produkten dienen lediglich der Produktbeschreibung und sind rechtlich unverbindlich. Druckfehler, Irrtümer und Änderungen, bei dem Produktfortschritt dienenden Änderungen auch ohne vorherige Ankündigung, bleiben vorbehalten. Soweit Angaben dieser Publikation ausdrücklich Bestandteil eines mit der Schneider Electric abgeschlossenen Vertrags werden, dienen die vertraglich im Bezug genommenen Angaben dieser Publikation ausschließlich der Festlegung der vereinbarten Beschaffenheit des Vertragsgegenstands im Sinne des §434 BGB und begründen keine darüber hinausgehende Beschaffenheitsgarantie im Sinne der gesetzlichen Bestimmungen.

