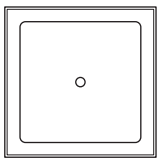
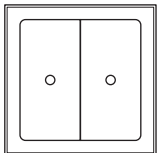


Tastermodul System M/System Fläche



Tastermodul	Artikel-Nr.
1fach System M	625199
1fach System Fläche	626199



Tastermodul	Artikel-Nr.
2fach System M	625299
2fach System Fläche	626299

Wippen für Tastermodul System M

Bezeichnung	Farbe	Artikel-Nr.
1fach Wippe	weiß	625144
	polarweiß	625119
	anthrazit	625114
	Aluminium	625160

Bezeichnung	Farbe	Artikel-Nr.
2fach Wippe	weiß	625244
	polarweiß	625219
	anthrazit	625214
	Aluminium	625260

Wippen für Tastermodul System Fläche

Bezeichnung	Farbe	Artikel-Nr.
1fach Wippe	weiß	626144
	polarweiß	626119
	lichtgrau	626129
	Aluminium	626160
	Edelstahl	626146

Bezeichnung	Farbe	Artikel-Nr.
2fach Wippe	weiß	626244
	polarweiß	626219
	lichtgrau	626229
	Aluminium	626260
	Edelstahl	626246

Inhaltsverzeichnis

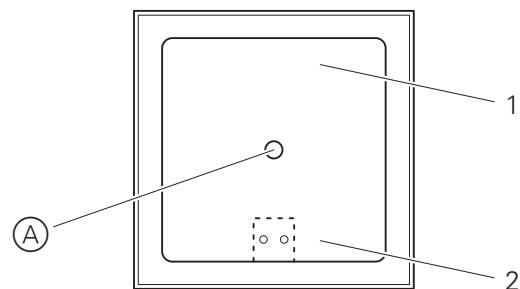
1.	Funktion	1
2.	Montage	2
3.	Bedienung	2
4.	Technische Daten	3
5.	Einstellungen in der EIB-Tool-Software (ETS)	3

1. Funktion

Mit dem Merten Tastermodul stehen Ihnen
 – beim 1fach-Taster eine Taste/zwei Tastflächen
 – beim 2fach-Taster zwei Tasten/vier Tastflächen
 zur Verfügung. Die Tasten können mit verschiedenen Funktionen belegt werden, so dass Sie damit z. B. schalten, dimmen, die Jalousie steuern oder Szenen abrufen können.

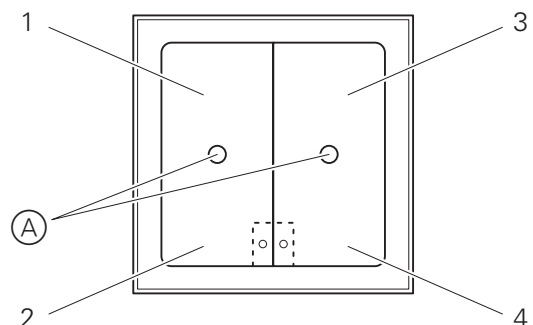
Bedien- und Anzeigeelemente:

1fach-Taster




- (A) Status-LED
- 1-2 Tastflächennummerierung

2fach-Taster



- (A) Status-LED
- 1-4 Tastflächennummerierung

2. Montage

 Alle Tätigkeiten am Gerät dürfen nur durch Elektrofachkräfte erfolgen. Beachten Sie die länderspezifischen Vorschriften sowie die gültigen EIB-Richtlinien!

So nehmen Sie das Tastermodul in Betrieb

- ① Laden Sie die physikalische Adresse aus der ETS per EIB in das Tastermodul.
- ② Nehmen Sie in der ETS die gewünschten Konfigurationseinstellungen für das Tastermodul vor und übertragen Sie die Konfiguration per EIB in das Tastermodul.

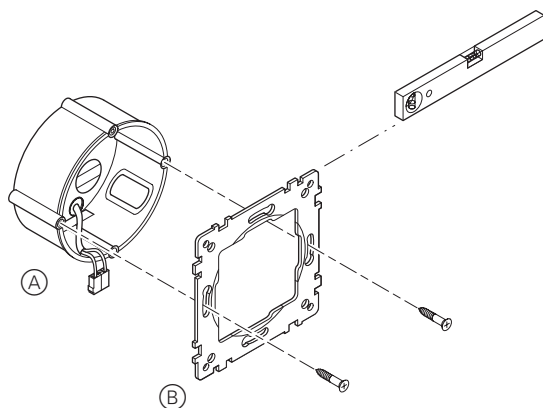
 Notieren Sie die Belegung in der Tabelle „Tastenbelegung“ in der Gebrauchsanleitung.

So montieren Sie das Tastermodul

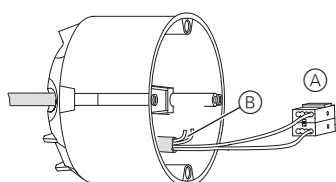
Zur Montage des Tastermoduls benötigen Sie für den 1fach- und 2fach-Taster einen Merten-Rahmen System M bzw. System Fläche.

Die folgende Beschreibung zeigt die Montage des Tastermoduls 2fach System M. Die Montage des 1fach-Tastermoduls sowie die Montage der Tastermodule System Fläche erfolgt entsprechend.

- ① Montieren Sie den Tragring (B) auf die Einbaudose (A).



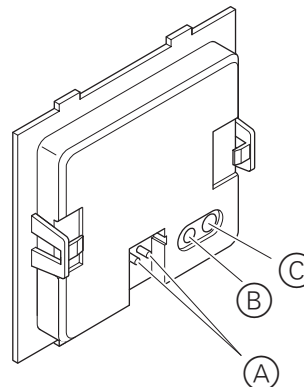
- ② Schließen Sie die rote Busader an die rote Klemme (+) der Busklemme und die schwarze Busader an die dunkelgraue Klemme (-) an (A).



- ③ Schirm und Beilaufrdraht sowie die weiße und gelbe Ader der Busleitung (B) werden nicht benötigt.

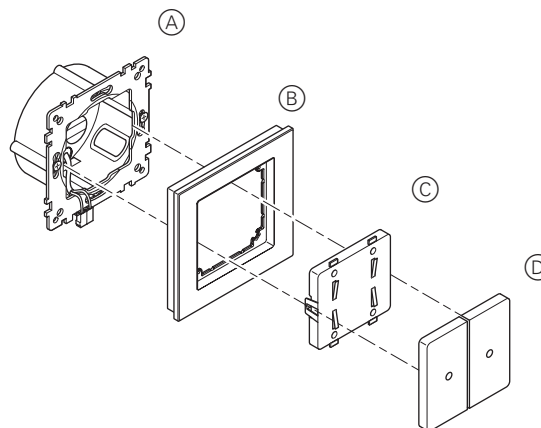
Isolieren Sie den Schirm- und Beilaufrdraht sowie die beiden Adern und bringen Sie diese in der Einbaudose unter.

- ④ Stecken Sie die Busklemme auf den Anschluss des Tasters (A).



(B) Programmier-LED
(C) Programmieraste

- ⑤ Drücken Sie die Wippen (D) auf das Tastermodul (C).
- ⑥ Setzen Sie das Tastermodul (C) in den Rahmen (B).



- ⑦ Stecken Sie das Tastermodul (C) samt Rahmen (B) auf den Tragring (A). Achten Sie darauf, dass der Taster einrastet.

3. Bedienung

Was Sie über das Tastenfeld wissen müssen

Die einzelnen Tasten des Tastermoduls sind individuell parametrierbar.

4. Technische Daten

Initialisierung: Wegen der Telegrammratenbegrenzung kann frühestens 17 sec nach der Initialisierung ein Telegramm erzeugt werden.

Anzeigeelemente: 1 Status-LED (Art.-Nr. 625199 und 626199)
2 Status-LEDs (Art.-Nr. 625299 und 626299)

Bedienelemente: 1 Taste/2 Tastflächen (Art.-Nr. 625199 und 626199)
2 Tasten/4 Tastflächen (Art.-Nr. 625299 und 626299)

Umgebungstemperatur:
Betrieb -5 °C bis +45 °C
Lagerung -25 °C bis +55 °C
Transport -25 °C bis +70 °C

max. Feuchtigkeit: 93 % relative Feuchtigkeit, keine Betauung

Schutzart: IP 20

5. Einstellungen in der EIB-Tool-Software (ETS)

Auswahl in der Produktdatenbank


Hersteller: Merten
Produktfamilie: Taster
Produkttyp: System M
Programmname: Schalt.Dim.Jal.Szene.Status 1911/1.0


Medientyp: Twisted Pair
Produktname: Tastermodul 1fach System M
Bestellnummer: 625199
Produktname: Tastermodul 2fach System M
Bestellnummer: 625299

Hersteller: Merten
Produktfamilie: Taster
Produkttyp: System Fläche
Programmname: Schalt.Dim.Jal.Szene.Status 1911/1.0

Medientyp: Twisted Pair
Produktname: Tastermodul 1fach System Fläche
Bestellnummer: 626199
Produktname: Tastermodul 2fach System Fläche
Bestellnummer: 626299

Die Applikation ist ETS3-kompatibel.

 Um die volle Funktionalität der Applikationen unter der ETS2 zu gewährleisten muss die ETS2 ab Version 1.2 und das Service Release A oder höher verwendet werden. Bei Fragen wenden Sie sich bitte an die InfoLine von Merten.

 Nach versehentlichem Laden der falschen Applikation beginnt/beginnen die Status-LEDs beim Neustart zu blinken.

Applikationsübersicht

Für den Betrieb des Tastermoduls lassen sich folgende Applikationen auswählen:

Applikation	Vers.	Funktion
Schalt.Dim.Jal. Szene.Status 1911/1.0	1	Schaltbefehle 1/8 Bit über 1 Objekt senden
		Dimmbefehle mit parametrierbarer Dimmstufe senden
		Jalousiebefehle senden
		Szenenbefehle senden
		Statusrückmeldung

5.1 Schalt.Dim.Jal.Szene.Status 1911/1.0

Allgemeines

Bei dieser Applikation stehen Ihnen zwei Objekte pro Taste zur Verfügung.

Das Konzept der „Tastenpaare“ wird verlassen, das heißt, Sie können jede Taste so parametrieren, dass sie unabhängig von anderen Tasten funktioniert. Bisher wurde z. B. bei einer Schaltfunktion pro „Tastenpaar“ ein Schaltobjekt in der ETS eingeblendet. Um die gleiche Funktion mit dieser Software zu realisieren, müssen Sie in der ETS zwei Schaltobjekte der beiden entsprechenden Tasten miteinander verbinden.

Gruppenadressen werden dynamisch verwaltet. Maximale Gruppenadressen und Zuordnungen: 140.

Geräteauswahl:



Als erstes müssen Sie die Applikation an die verwendete Hardware anpassen (1fach-Taster oder 2fach-Taster). Beim Umschalten der Geräteauswahl werden Parametereinstellungen und verbundene Gruppenadressen durch die ETS verändert. Stellen Sie deshalb die Geräteauswahl vor der Parametrierung des Gerätes ein.

Parameter

Allgemein	
Parameter	Einstellung
Tastermodul	1fach 2fach

● Tasteninfo

In der Tasteninfo können Sie ablesen, welche Bezeichnungen in der ETS für die Tasten am Tastermodul benutzt werden. Die Bezeichnungen sind nicht änderbar.

● Schaltbefehle 1/8 Bit senden

Je nach Parametrierung wird/werden bei Betätigung einer Taste

- ein Ein- oder ein Aus-Telegramm
- 1-Byte-Werte (0 % - 100 % in Stufen)
- 1-Byte-Werte (0 - 255) stufenlos über das Schalt-/Wertobjekt gesendet.

Statusrückmeldung

Die Status-LED kann

- bei Betätigung der Tasten 1, 3 leuchten,
- dauerhaft ein-/ausgeschaltet sein,
- blinken,
- den Status des Schalt-/Wertobjektes anzeigen. Bei Verwendung des Objekttyps 1 Byte leuchtet die LED, wenn der Wert größer Null ist.

Kommunikationsobjekte

Sie können folgende Kommunikationsobjekte auswählen:

Pro Taste:

Funktion	Objektname	Typ	Prio	Flags	Verhalten
Taste X	Schaltobjekt A	1 Bit	Niedrig	SKÜ	Senden/ Empfangen
Taste X	Wertobjekt A	1 Byte	Niedrig	SKÜ	Senden/ Empfangen
Taste X	Rückmeldeobjekt	1 Bit	Niedrig	SK	Empfangen

Parameter

Taste X	
Parameter	Einstellung
Funktionsauswahl	Schalten
Status-LED-Ansteuerung	eingeschaltet ausgeschaltet
	vom Schalt-/Wertobjekt A
	vom Rückmeldeobjekt
	bei Betätigung Ein / Loslassen Aus
	bei langer Betätigung Ein / Loslassen Aus
	blinkt
	blinkt, wenn Schalt-/Wertobjekt A ungleich 0
	blinkt, wenn Schalt-/Wertobjekt A gleich 0
	blinkt, wenn Rückmeldeobjekt gleich 1
	blinkt, wenn Rückmeldeobjekt gleich 0
	bei Betätigung blinken / Loslassen Aus
	bei langer Betätigung blinken / Loslassen Aus
Objekt A	1 Bit 1 Byte in Stufen 0 % - 100 % 1 Byte stufenlos 0 - 255
Wert (nur bei Objekt „1 Bit“)	Ein-Telegramm Aus-Telegramm
Wert (nur bei Objekt „in Stufen 0 % - 100 %“)	100 % einstellbar in Zehner-Schritten sowie 25 % und 75 %
Wert (nur bei Objekt „stufenlos 0 - 255“)	255 einstellbar in Einer-Schritten

● **Dimmen**

Mit der Dimmfunktion können Sie

- heller **und** dunkler dimmen über **eine Taste** (einfächig dimmen)
- entweder heller **oder** dunkler dimmen. Sie benötigen eine zweite Taste, um in die andere Richtung zu dimmen (zweifächig dimmen).

Gemeinsame Parameter für einfächiges und zweifächiges Dimmen

Mit der jeweiligen Taste können Sie Licht ein- oder ausschalten (kurzer Tastendruck) oder dimmen (langer Tastendruck, Betätigungszeit parametrierbar). Beim Schalten wird über das Schaltobjekt ein Ein-/Aus-Telegramm gesendet, beim Dimmen über das 4-Bit-Dimmobjekt auf- bzw. abgedimmt, wobei die Dimmstufen parametrierbar sind. Zusätzlich können Sie die entsprechende Dimmstufe über eine frei einzustellende Zeit zyklisch senden lassen.

Taste X	
Parameter	Einstellung
Funktionsauswahl	Dimmen
Erkennung lange Betätigungszeit ab 100ms * Faktor (4-250)	4 - 250, 6 Voreinstellung
Status-LED-Ansteuerung	eingeschaltet ausgeschaltet
	vom Schalt-/Wertobjekt A
	vom Rückmeldeobjekt
	bei Betätigung Ein/Loslassen Aus
	bei langer Betätigung Ein/Loslassen Aus
	blinkt
	blinkt wenn Schalt-/Wertobjekt A ungleich 0
	blinkt wenn Schalt-/Wertobjekt A gleich 0
	blinkt wenn Rückmeldeobjekt gleich 1
	blinkt wenn Rückmeldeobjekt gleich 0
	bei Betätigung blinken/Loslassen Aus
	bei langer Betätigung blinken/Loslassen Aus
Dimmrichtung	heller dunkler
	heller und dunkler
Zyklisches Senden der Dimmstufen	ja nein
<i>nur bei zyklischem Senden der Dimmstufen: Zykluszeitbasis</i>	0,1 Sekunde 1 Sekunde 1 Minute 1 Stunde 1 Tag
<i>nur bei zyklischem Senden der Dimmstufen: Zykluszeitfaktor (3-255)</i>	3 - 255, 8 Voreinstellung

Zusätzliche Parameter für einfächiges Dimmen

Hierbei können Sie heller und dunkler dimmen sowie Ein-/Ausschalten über eine einzelne Taste.

Die aktuelle Schalt- bzw. Dimmrichtung ist immer von der vorherigen Aktion abhängig, d. h. bei ausgeschaltetem Zustand wird durch einen kurzen Tastendruck eingeschaltet und umgekehrt, und nach einem Aufwärtsdimmen wird bei längerem Betätigen der Taste wieder abwärts gedimmt. Beim Loslassen einer langen Betätigung wird ein Stopp-Telegramm über das 4-Bit-Dimmobjekt gesendet und dadurch der Dimmvorgang im Dimmaktor beendet.

Eine Aktualisierung bzw. Veränderung des Schalt-/Objektwertes ist über den Bus möglich, wenn ein anderer Sensor (z. B. über eine Wechselschaltung oder einen Zentralbefehl) den Aktor schaltet/dimmt. Um „falsches“ Schalten/Dimmen zu vermeiden, muss der Zustand des Aktors im Taster nachgeführt werden. Verbinden Sie dazu die Gruppenadresse des zweiten Sensors mit dem Schalt-/Dimmobjekt des Tastermoduls.

Ein einziger Befehl reicht aus, um den Dimmbereich zu durchlaufen. Dieses Dimmverfahren ist für die meisten Anwendungen verwendbar. Die anderen möglichen Dimmstufen (1/2 - 1/64 heller bzw. dunkler) dimmen um die angegebene Stufe heller bzw. dunkler. Um z. B. von min. zur max. Helligkeit zu dimmen, benötigt man bei 1/4 Stufen 4 mal einen langen Tastendruck.

Dimmen	
Parameter	Einstellung
Dimmrichtung	heller und dunkler
Dimmstufen (heller)	auf max. Helligkeit
	1/2 heller
	1/4 heller
	1/8 heller
	1/16 heller
	1/32 heller
	1/64 heller
Dimmstufen (dunkler)	auf min. Helligkeit
	1/2 dunkler
	1/4 dunkler
	1/8 dunkler
	1/16 dunkler
	1/32 dunkler
	1/64 dunkler

Zusätzliche Parameter für zweiflächiges Dimmen

Hierbei können Sie über eine einzelne Taste entweder heller oder dunkler dimmen bzw. Ein- oder Ausschalten. Sie müssen also eine zweite Taste für die Gegenrichtung parametrieren.

Sie können einstellen, ob nach dem Loslassen der Taste ein Stopp-Telegramm gesendet werden soll oder nicht. Wenn Sie das Senden eines Stopp-Telegrammes freigegeben haben, dann wird beim Loslassen nach einer langen Betätigung der Taste ein Stopp-Telegramm über das 4-Bit-Dimmobjekt gesendet und dadurch der Dimmvorgang im Dimmaktor beendet.

Ein einziger Befehl reicht aus, um den Dimmbereich zu durchlaufen. Dieses Dimmverfahren ist für die meisten Anwendungen verwendbar. Die anderen möglichen Dimmstufen (1/2 - 1/64 heller bzw. dunkler) dimmen um die angegebene Stufe heller bzw. dunkler. Um z. B. von min. zur max. Helligkeit zu dimmen, benötigt man bei 1/4 Stufen 4 mal einen langen Tastendruck.

Dimmen	
Parameter	Einstellung
Dimmrichtung	heller dunkler
<i>nur bei Dimmrichtung heller:</i> Dimmstufen (heller)	auf max. Helligkeit
	1/2 heller
	1/4 heller
	1/8 heller
	1/16 heller
	1/32 heller
	1/64 heller
<i>nur bei Dimmrichtung dunkler:</i> Dimmstufen (dunkler)	auf min. Helligkeit
	1/2 dunkler
	1/4 dunkler
	1/8 dunkler
	1/16 dunkler
	1/32 dunkler
	1/64 dunkler
Stopp-Telegramm nach Loslassen	freigegeben gesperrt

Statusrückmeldung

Die Status-LED kann

- den Status des Schaltobjektes anzeigen,
- bei Betätigung der Tasten 1, 3 leuchten,
- dauerhaft ein-/ausgeschaltet sein,
- blinken,
- den Status des Rückmeldeobjektes anzeigen.

Kommunikationsobjekte

Sie können folgende Kommunikationsobjekte auswählen:

Funktion	Objektname	Typ	Prio	Flags	Verhalten
Taste X	Schaltobjekt	1 Bit	Niedrig	SKÜ	Senden/ Empfangen
Taste X	Dimmobjekt	4 Bit	Niedrig	SKÜ	Senden/ Empfangen
Taste X	Rückmeldeobjekt	1 Bit	Niedrig	SK	Empfangen

●Jalousie steuern

Mit der Jalousiefunktion können Sie die Jalousie über eine einzelne Taste aufwärts bewegen/Lamellen verstellen und über eine zweite Taste abwärts bewegen/Lamellen verstellen (zweiflächige Jalousiebedienung).

Taste X	
Parameter	Einstellung
Funktionsauswahl	Jalousie
Status-LED-Ansteuerung	eingeschaltet ausgeschaltet vom Rückmeldeobjekt bei Betätigung Ein/Loslassen Aus (Voreinstellung bei Fahrtrichtung mit Positionswerten) <i>nur bei Fahrtrichtung auf, ab oder auf und ab:</i> Ein nach Beweg-Telegramm blinkt blinkt wenn Rückmeldeobjekt gleich 1 blinkt wenn Rückmeldeobjekt gleich 0 bei Betätigung blinken/Loslassen Aus bei langer Betätigung blinken/Loslassen Aus

Jalousiefunktion auf oder ab mit einer Taste (zweiflächige Jalousiebedienung)

Nach kurzem Betätigen der jeweiligen Taste wird ein Stopp-/Schritt-Telegramm gesendet, nach langem Betätigen (Betätigungszeit parametrierbar) wird ein Bewegungstelegramm gesendet. Bei dieser Funktion müssen Sie eine zweite Taste mit den entsprechenden Einstellungen für die Jalousiebewegung in Gegenrichtung parametrieren. Beide Taster müssen die gleichen Gruppenadressen bekommen.

Jalousie	
Parameter	Einstellung
Erkennung lange Betätigungszeit ab 100 ms * Faktor (4-250)	4 - 250, 6 Voreinstellung
Fahrtrichtung	auf ab

Statusrückmeldung

Die Status-LED kann

- blinken,
- bei Betätigung der Tasten 1, 3 leuchten und bei Loslassen erlöschen,
- dauerhaft ein/ausgeschaltet sein,
- bei Senden eines Bewegtelegramms leuchten,
- den Status des Rückmeldeobjektes anzeigen.

Kommunikationsobjekte

Sie können folgende Kommunikationsobjekte auswählen:

Funktion	Objektname	Typ	Prio	Flags	Verhalten
Taste X	Stopp-/Schrittobjekt	1 Bit	Niedrig	SKÜ	Senden/Empfangen
Taste X	Bewegobjekt	1 Bit	Niedrig	SKÜ	Senden/Empfangen
Taste X	Rückmeldeobjekt	1 Bit	Niedrig	SK	Empfangen

●Szenen aufrufen

Der Tastenszenenaufruf greift extern über Kommunikationsobjekte auf den Bus zu.

Bei der normalen Szenenfunktion wird bei einem kurzen Tastendruck eine Szene aufgerufen und bei einem langen Tastendruck eine Szene gespeichert. Sie stellen lediglich die Zeit zum Erkennen des langen Tastendrucks, die Status-LED-Ansteuerung sowie die Szenennummer ein.

Taste X	
Parameter	Einstellung
Funktionsauswahl	Szene
Erkennung lange Betätigungszeit ab 100 ms * Faktor (4-250)	4 - 250 in Einerschritten, 30 Voreinstellung
Status-LED-Ansteuerung	eingeschaltet ausgeschaltet vom Rückmeldeobjekt bei Betätigung Ein / Loslassen Aus bei langer Betätigung Ein / Loslassen Aus blinkt blinkt wenn Rückmeldeobjekt gleich 1 blinkt wenn Rückmeldeobjekt gleich 0 bei Betätigung blinken / Loslassen Aus bei langer Betätigung blinken / Loslassen Aus
Szenen-Wert (0-63)	0 - 63 in Einer-Schritten

Statusrückmeldung

Die Status-LED kann

- blinken,
- bei (langer) Betätigung der Tasten 1, 3 leuchten und bei Loslassen erlöschen,
- dauerhaft ein-/ausgeschaltet sein,
- den Status des Rückmeldeobjektes anzeigen.

Kommunikationsobjekte

Sie können folgende Kommunikationsobjekte auswählen:

Funktion	Objektname	Typ	Prio	Flags	Verhalten
Taste X	Objekt A	1 Byte	Niedrig	SKÜ	Senden/ Empfangen
Taste X	Rückmeldeobjekt	1 Bit	Niedrig	SK	Empfangen

● Verhalten bei Anlegen/Wiederkehr und Ausfall der Busspannung

Verhalten bei Anlegen/Wiederkehr der Busspannung

Je nach Einstellung

- können die Status-LEDs eingeschaltet werden oder blinken.

Verhalten bei Ausfall der Busspannung

Eventuell leuchtende Status-LEDs werden ausgeschaltet.