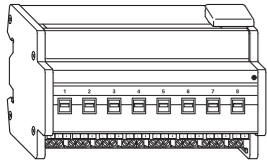


KNX Schaltaktor Basic REG-K/8x/16 A mit Handbetätigung

Gebrauchsanleitung



MEG6700-0008

Zu Ihrer Sicherheit

GEFAHR
Lebensgefahr durch elektrischen Schlag.
 Alle Tätigkeiten am Gerät dürfen nur durch ausgebildete Elektrofachkräfte erfolgen. Beachten Sie die länderspezifischen Vorschriften sowie die gültigen KNX-Richtlinien.

GEFAHR
Lebensgefahr durch elektrischen Schlag.
 Auch wenn der Handschalter in der Stellung „OFF“ steht, kann ein KNX-Telegramm die Anschlüsse jederzeit spannungsführend schalten. Vor Arbeiten am Gerät immer über die vorgeschaltete Sicherung spannungsfrei schalten.

VORSICHT
Das Gerät kann beschädigt werden.
 Betreiben Sie das Gerät nur innerhalb der in den Technischen Daten angegebenen Spezifikationen.

VORSICHT
 Benachbarte Geräte können beschädigt werden!
 Nur Geräte mit mindestens einer Basisisolation neben dem Gerät montieren.

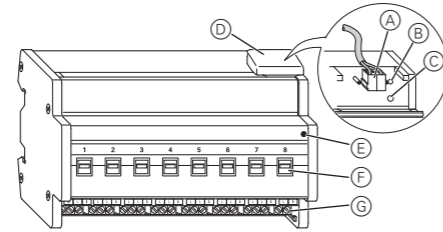
Aktor kennen lernen

Der KNX Schaltaktor Basic REG-K/8x/16 A mit Handbetätigung (im Folgenden **Aktor** genannt) kann acht Verbraucher über unabhängige, potentialfreie Schließkontakte schalten.

Sie können die angeschlossenen Verbraucher mit Handschaltern am Aktor auch ohne Busspannung manuell schalten.

Der Aktor verfügt über einen Busankoppler. Die Montage erfolgt auf einer Hutschiene TH 35 nach EN 60715, der Busanschluss über eine Busanschlussklemme. Eine Datenschiene ist nicht erforderlich.

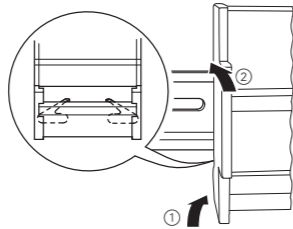
Anschlüsse, Anzeigen und Bedienelemente



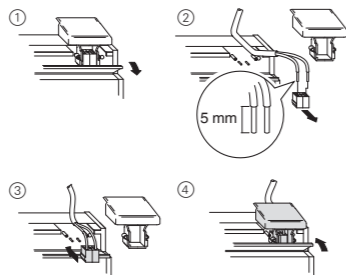
- (A) Busanschlussklemme, max. 4 Adernpaare
- (B) Programmier-LED (rot)
- (C) Programmieraste
- (D) Leitungsabdeckung
- (E) Betriebs-LED „RUN“ (grün)
- (F) Handschalter
- (G) Schraubklemmen

Aktor montieren

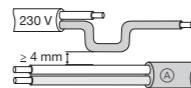
- ① Aktor auf die Hutschiene aufsetzen.



- ② KNX anschließen.



WARNUNG
Lebensgefahr durch elektrischen Schlag.
Das Gerät kann beschädigt werden.
 Der Sicherheitsabstand nach IEC 60664-1 muss gewährleistet sein. Halten Sie zwischen den Einzeladern der 230 V-Leitung und der KNX-Leitung (A) einen Abstand von mindestens 4 mm ein.

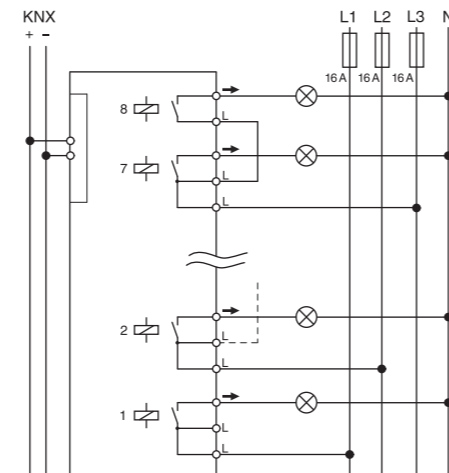


GEFAHR
Lebensgefahr durch elektrischen Schlag.
 Beim Zuschalten der Netzspannung kann an den Ausgängen Spannung anliegen. Die Schaltkontakte können durch starke Erschütterungen beim Transport in den durchgeschalteten Zustand wechseln. Nach Zuschalten der Netzspannung setzen Sie die Relais der Kanäle durch ein einfaches Schaltspiel „Ein/Aus“ oder durch Umstellung der Handschalter auf „OFF“ in die gewünschte Lage.

VORSICHT
Aktor kann beschädigt werden.
 Schaltkontakte durch vorgeschaltete 16 A-Leitungsschutzschalter absichern.

- ③ Busspannung zuschalten.
- ④ Mindestens 30 Sekunden warten.
- ⑤ Verbraucher anschließen.

Die Leitungen zu den Verbrauchern sowie die Netzspannungen (L1, L2 oder L3) werden über Schraubklemmen für max. 16 A angeschlossen. Je zwei der L-Anschlüsse sind intern gebrückt.



- ⑥ Netzspannung zuschalten.

Nun können Sie die Funktionalität des Aktors und die angeschlossenen Verbraucher überprüfen, ohne die Applikation aus der ETS geladen zu haben (siehe Abschnitt „Aktor bedienen“).

Aktor in Betrieb nehmen

- ① Programmieraste drücken. Die Programmier-LED leuchtet.
- ② Physikalische Adresse und Applikation aus der ETS in das Gerät laden.

Die Programmier-LED erlischt.

Die Betriebs-LED leuchtet: Die Applikation wurde erfolgreich geladen, das Gerät ist betriebsbereit.

Aktor bedienen

Üblicherweise steuern Sie die angeschlossenen Geräte über Taster oder Fernbedienungen. Sie können jeden Kanal des Aktors aber auch direkt über seine Handschalter manuell ein- und ausschalten.

Technische Daten

Externe Hilfsspannung:	keine
Versorgung aus Bus:	DC 24 V / ca. 12,5 mA
Isolationsspannung:	AC 4 kV zwischen Bus / Netzspannung
Schaltkontakte:	8 x Schließer, potentialfrei
Bemessungsspannung (Nennspannung):	AC 100–240 V, 50–60 Hz
Toleranzbereich:	min. AC 90 V – max. AC 264 V
Nennstrom:	16 A, induktive Last $\cos\phi=0,6$
Anschlussleistung	
Glühlampen:	1600 W bei AC 100 V 3600 W bei AC 230 V 3840 W bei AC 240 V mit 10.000 Schaltspielen
Halogenlampen:	1080 W bei AC 100 V 2500 W bei AC 230 V 2500 W bei AC 240 V mit 10.000 Schaltspielen
Leuchtstofflampen:	900 VA bei AC 100 V 2000 VA bei AC 230 V 2000 VA bei AC 240 V parallelkompensiert mit 5.000 Schaltspielen
kapazitive Last:	16 A, 105 μF bei AC 100 V 16 A, 105 μF bei AC 230 V 16 A, 105 μF bei AC 240 V mit 5.000 Schaltspielen
Sicherung:	Die Schaltkontakte sind durch vorgeschaltete 16 A-Leitungsschutzschalter zu schützen.
Schalthäufigkeit:	max. 10 pro Minute bei Nennlast
Umgebungstemperatur	
Betrieb:	-5 °C bis +45 °C
max. Feuchtigkeit:	93 %, keine Betauung
Umgebung:	Einsatzhöhe bis 2000 m über Meeresspiegel (MSL)
Bedienelemente:	1 Programmieraste 8 Handschalter
Anzeigeelement:	1 rote LED: Programmierkontrolle 1 grüne LED: Betriebsbereitschaft „RUN“
Anschlüsse	
Bus:	über zwei 1-mm-Stifte für die Busanschlussklemme
Außenleiter:	7x 3fach-Schraubklemmen und 1x 2fach-Schraubklemme für je max. 2,5 mm ²
Gerätebreite:	8 TE = ca. 144 mm

Merten GmbH

Merten GmbH, Fritz-Kotz-Str. 8, D-51674 Wiehl

www.merten.de

Service Center (Warenrücksendung):

Telefon: +49 2261 702-204

Telefax: +49 2261 702-136

E-Mail: servicecenter@merten.de

Technische Auskünfte/InfoLine:

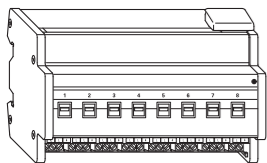
Telefon: +49 2261 702-235

Telefax: +49 2261 702-680

E-Mail: infoline.merten@schneider-electric.com

KNX Switch Actuator Basic REG-K/8x/16 A with manual mode

Operating instructions



MEG6700-0008

For your safety

DANGER
Risk of death from electric shock.
 All work on the device must only be carried out by trained and skilled electricians. Observe the country-specific regulations as well as the valid KNX guidelines.

DANGER
Risk of death from electric shock.
 Even if the manual switch is in the „OFF“ position, a KNX telegram can switch the connections to being live at any time. Before working on the device, always disconnect the fuse in the incoming circuit from the supply.

CAUTION
The device can become damaged.
 Only operate the device according to the specifications stated in the Technical data.

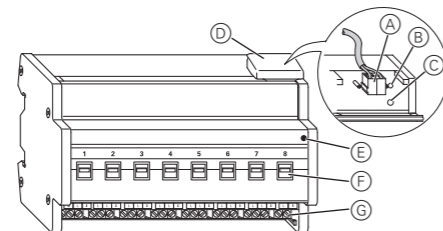
CAUTION
 Adjacent devices can be damaged. Only install devices with at least basic insulation next to the device.

Getting to know the actuator

The KNX Switch Actuator Basic REG-K/8x/16 A with manual mode (referred to below as the **actuator**) can switch eight loads via separate, floating make contacts. You can also manually switch the connected loads with manual switches on the actuator without bus voltage.

The actuator has a bus coupler. It is installed on a DIN rail TH 35 according to EN 60715, with the bus connection made via a bus connecting terminal. It is supplied with power from the bus voltage. A data rail is not required.

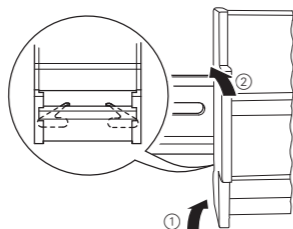
Connections, displays and operating elements



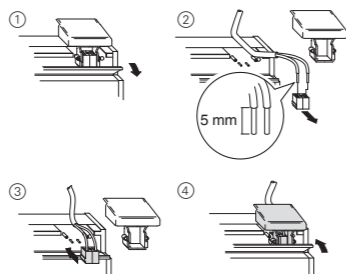
- (A) Bus connection terminal, max. 4 core pairs
- (B) Programming LED (red)
- (C) Programming button
- (D) Cable cover
- (E) Operating LED „RUN“ (green)
- (F) Manual switch
- (G) Screw terminals

Mounting the actuator

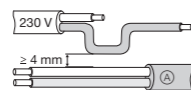
- ① Set the actuator onto the DIN rail.



- ② Connect KNX.



WARNING
Risk of death from electric shock. The device can be damaged.
 Safety clearance must be guaranteed in accordance with IEC 60664--1. There must be at least 4 mm between the individual cores of the 230 V supply cable and the KNX line (A).

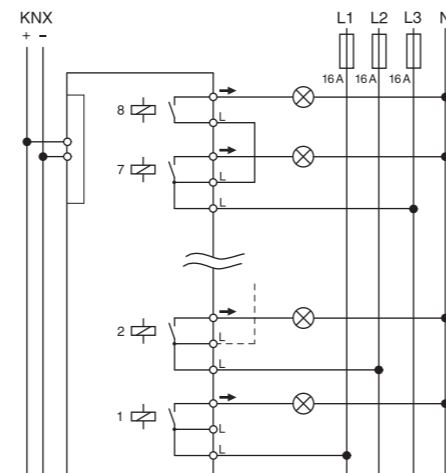


DANGER
Risk of death from electric shock.
 Voltage may be present at the outputs when the mains voltage is connected to the system. If subjected to strong vibrations during transportation, the switch contacts might change to the enabled state.
 After connecting the bus voltage, set the relays of the channels to the position desired simply by switching „On/Off“ or by changing the manual switch to „OFF“.

CAUTION
The actuator can become damaged.
 Protect the switch contacts with a series-connected 16 A circuit breaker.

- ③ Connect the bus voltage.
- ④ Wait at least 30 seconds.
- ⑤ Connect the load.

The cables to the loads as well as the system voltages (L1, L2 or L3) are connected via screw terminals for max. 16 A. Every two L connections are bridged internally.



- ⑥ Connect the mains voltage.

Now you can check the functionality of the actuator and the connected loads without having to load the application from the ETS (See the section "Operating the actuator").

Putting the actuator into operation

- ① Press the programming button. The programming-LED lights up.
- ② Load the physical address and application into the device from the ETS. The programming LED goes out. The operation LED lights up: The application was loaded successfully, the device is ready for operation.

Operating the actuator

Normally, you control connected devices using push-buttons or by remote control. However, you can manually switch each of the actuator's channels on and off directly at the manual switches.

Technical data

External auxiliary voltage:	None
Power supply from bus:	DC 24 V / max. 10 mA
Insulation voltage:	AC 4 kV between bus / mains voltage
Switch contact:	8 x make contact, floating
Rated voltage: (Nominal voltage)	AC 100–240 V, 50–60 Hz
Tolerance range:	min. AC 90 V – max. AC 264 V
Nominal current:	16 A, inductive load $\cos\phi=0,6$
Connected load	
Incandescent lamps:	1600 W at AC 100 V 3600 W at AC 230 V 3840 W at AC 240 V with 10,000 switching cycles
Halogen lamps:	1080 W at AC 100 V 2500 W at AC 230 V 2500 W at AC 240 V with 10,000 switching cycles
Fluorescent lamps:	900 VA at AC 100 V 2000 VA at AC 230 V 2000 VA at AC 240 V parallel compensated with 5,000 switching cycles
Capacitive load:	16 A, 105 μ F at AC 100 V 16 A, 105 μ F at AC 230 V 16 A, 105 μ F at AC 240 V with 5,000 switching cycles
Fuse:	The switch contacts must be protected by series-connected 16 A circuit-breakers.
Switching frequency:	max. 10 per minute at nominal load
Ambient temperature:	
Operation:	-5 °C to +45 °C
Max. humidity:	93 %, no moisture condensation
Environment:	can be used at up to 2000 m above sea level (MSL)
Operating elements:	1 programming button 8 manual switches
Display elements:	1 red LED: programming check 1 green LED: ready for operation „RUN“
Connections	
Bus:	via two 1 mm pins for bus connecting terminal
Outer connector:	7x 3-gang screw terminal and 1x 2-gang screw terminal for each max. 2.5 mm ²
Device width:	8 modules = approx. 144 mm

Merten GmbH

Merten GmbH, Fritz-Kotz-Str. 8, D-51674 Wiehl

www.merten.com

Service Center:

Phone: +49 2261 702-204

Fax: +49 2261 702-136

E-Mail: servicecenter@merten.de

Technical support/InfoLine:

Phone: +49 2261 702-235

Fax: +49 2261 702-680

E-Mail: infoline.merten@schneider-electric.com