

Beschreibung • Montage • Inbetriebnahme

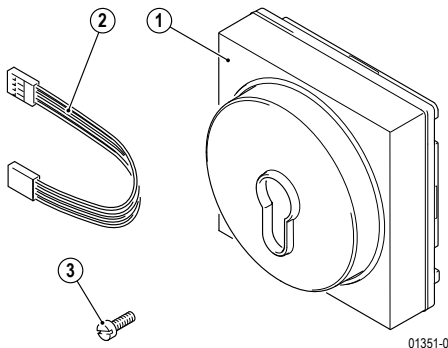
04/2016 / Id.-Nr. 400 234 603

**Hinweis:**

Bitte beachten Sie vor der Installation und Inbetriebnahme die allgemeinen Hinweise in der aktuellen Ausgabe des TwinBus System-Handbuches.

Gerätebeschreibung

Das Schlüsselschaltermodul 1 8798 wird als Zugangskontrollsystem für RITTO Portier Rahmen- und Briefkastensysteme eingesetzt. Das Schlüsselschaltermodul ist für den Einbau eines bauseitigen Profil-Halbzylinderschlosses (PHZ 30/10 DIN 18252) mit einer Gesamtlänge von 40 mm vorbereitet. Mit dem Schlüsselschaltermodul können zwei integrierte Schließerkontakte angesteuert werden. Das Schlüsselschaltermodul bietet außerdem die Möglichkeit, eine unabhängige Alarmschleife anzuschließen.

**Lieferumfang**

1. Schlüsselschaltermodul
2. Busverbinder
3. Befestigungsschraube

Technische Daten

Maße (B x H x T) in mm:	95 x 95 x 33
Spannungsversorgung	über Netztrafo 1 6477
Stromaufnahme TwinBus	5 mA
Max. Kontaktbelastbarkeit	50 mA / 30 V DC
Umgebungstemperatur:	-20 °C bis +60 °C
Feuchtigkeitsschutz	spritzwassergeschützt

Montagevoraussetzungen

Montageart

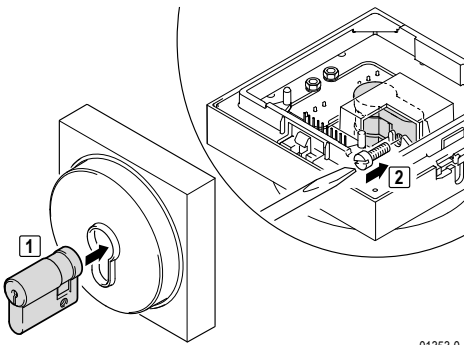
benötigtes Zubehör

Montage in Rahmen

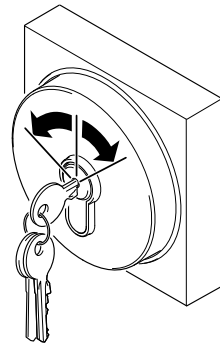
Montage

Das Schlüsselschaltermodul 1 8798 ist für den Einbau in Ritto Portier Rahmen- und Briefkastensysteme geeignet.

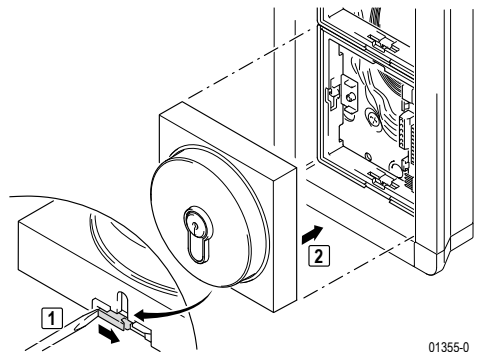
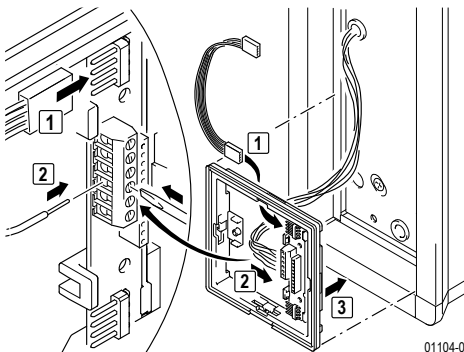
- Entnehmen Sie das TwinBus Gerät und die mitgelieferten Bauteile der Verpackung.

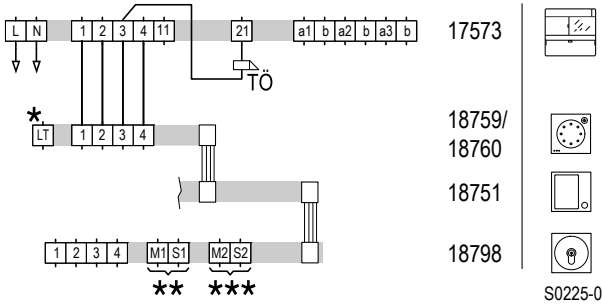


- Profil-Halbzylinderschloss einbauen und mit Schraube fixieren.



- Schaltwege des Profil-Halbzylinderschlosses vor Einbau durch Drehen in beide Richtungen prüfen



Anschluss

* Optional bei 1 8760, bei 1 8759 ohne Funktion

** Schaltausgang Drehrichtung rechts

*** Schaltausgang Drehrichtung links

Schaltplan: Anschluss Schlüsselschaltermodul in einer TwinBus Anlage.

**Hinweis:**

Schaltfunktionen entweder direkt anschließen (max. 24 V/1 A) oder TwinBus Befehle in TwinBus Schaltgerät einlernen.



** Schaltausgang Drehrichtung rechts

*** Schaltausgang Drehrichtung links

Schaltplan: Anschluss Schlüsselschaltermodul als Einzelgerät.

