

Kurzanleitung

Türsprechanlagen und Videosysteme mit TwinBus Netzgerät 1 7573 01

TWINBUS®

- Allgemeines
- Installation
- Montage
- Inbetriebnahme
- Türstation/Netzgeräte
- Service



make it easy



Inhalt

Inhalt	2
Bevor Sie weiterlesen...	3
Umgang mit dieser Unterlage	3
Erklärung der verwendeten Symbole	3
Abkürzungsverzeichnis	4
Klemmenbezeichnungen	4
Angabe der Artikelnummern	4
Allgemeines	4
Leitungsnetz	4
Leitungsführung	4
Maximale Leitungslängen	5
Besonderheiten bei der Sanierung	5
Netzanschluss	5
Bestimmungsgemäße Verwendung	5
Montageort von Videokameras	6
Reinigung	6
Richtlinien/Konformität	6
Gewährleistung	6
Der Systembus	6
Installation	7
Türsprechanlage für das Ein- oder Mehrfamilienhaus	7
Video-Türsprechanlage für das Ein- oder Mehrfamilienhaus	8
Montage	11
Netzgerät und Zusatzgeräte	11
TwinBus Wohntelefon 1 7630, 1 7650	12
TwinBus Video-Hausstationen 1 7855, 1 7857	13
Inbetriebnahme	14
Türstation/Netzgeräte	16
Busverbinder in der Türstation	16
Türstation Portier	16
TwinBus Einbaulautsprecher 1 4921	17
TwinBus Erweiterungseinheit 1 4923	18
TwinBus Netzgerät 1 7573	19
TwinBus Türumschaltung 1 4982	20
Video Netzgerät 1 6481	22
TwinBus Video-Linienverteiler 1 4813	22
Service	23
Messpunkte	23
Serviceanzeigen	24

Bevor Sie weiterlesen...

Umgang mit dieser Unterlage

Diese Kurzanleitung liefert Ihnen Informationen, die Sie zur Installation, Montage und Inbetriebnahme einer TwinBus Türsprechanlage benötigen. Sie ersetzt nicht das Systemhandbuch. Sie soll einen Überblick für die häufigsten Einsatzfälle von Türsprechanlagen und Videosystemen in Ein- oder Mehrfamilienhäusern geben. Es sind nur die im Inhaltsverzeichnis aufgeführten Geräte beschrieben. Das Systemhandbuch kann im Internet unter www.ritto.de oder kostenlos unter 02773/812-0 angefordert werden.

Bewahren Sie diese Kurzanleitung zum späteren Gebrauch auf.

Erklärung der verwendeten Symbole

Gefahrenhinweise:



Art und Quelle der Gefahr

Dieser Gefahrenhinweis warnt vor möglichen Personenschäden.



Art und Quelle der Gefahr

Dieser Gefahrenhinweis warnt vor Geräte-, Umwelt- oder anderen Sachschäden.

Wichtige Informationen:



Hinweis:

Dieses Symbol kennzeichnet keine Sicherheitshinweise, sondern gibt Informationen zum besseren Verständnis der Abläufe.



Dieses Symbol weist darauf hin, das akustische Signal eines Gerätes zu beachten. Durch die Tonlänge wird der Abschluss von Einstellungen quittiert.

Schaltplansymbole



Dieses Schaltplansymbol kennzeichnet ein vergewebtes Adernpaar.



Dieses Schaltplansymbol weist darauf hin, dass die Abschirmung der Leitungen durchverbunden werden muss.

Abkürzungsverzeichnis

ED	Etagendrucker
TÖ	Türöffner
UV	Unterverteilung

Klemmenbezeichnungen

a	Busklemme
b	Busklemme
ED	Etagendrucker
<u>ED</u>	Etagendrucker
a1	Hauptbuslinie
a2	Hauptbuslinie
a3	Hauptbuslinie
Va	Busklemme Videobus
Vb	Busklemme Videobus

Angabe der Artikelnummern

Die Artikelnummer der RITTO Produkte setzt sich aus drei Angaben zusammen. Z.B. 1 7630 70

1 7630	. .	Gerät: TwinBus Wohntelefon
	7 .	Farbe: weiß
	. 0	Geräteindex

In diesem Dokument ist jeweils nur die Angabe für das Gerät aufgeführt. Die zur Verfügung stehende Farbvariante und die aktuelle Geräteversion entnehmen Sie bitte dem RITTO Handbuch.

Allgemeines

Leitungsnetz

Vorhandene Leitungen können als Busleitungen genutzt werden. Wir empfehlen folgende handelsübliche Fernmeldeleitungen:

- Fernmeldeleitung J-Y (St) Y
- Fernmeldeleitung J-2Y (z) Y mit Zugentlastung
- Fernmelde-Erdkabel längs und querwasserdicht

Leitungsführung

Es empfiehlt sich, die Busleitung von Teilnehmer zu Teilnehmer zu führen und an der Anschlussklemme der Geräte zu verbinden.

Alle Abschirmungen und freie Adern sind durchzuverbinden und auf Klemme b am TwinBus Netzgerät aufzulegen. Bitte verwenden Sie dazu geeignete, bauseitige Klemmen.

Die verseilte Videoleitung Va/Vb kann generell mit in dem Kabel der abgeschirmten a/b-Leitung geführt werden.

Um die allgemeinen Sicherheitsbestimmungen für Fernmeldeanlagen nach VDE 0800 zu erfüllen und Störbeeinflussungen über die Leitungen zu vermeiden, muss auf getrennte Führung von Netz- und Schutzkleinspannung (TwinBus Leitung) geachtet werden. Bei der Installation ist ein Abstand von 10 cm einzuhalten. Bei gemeinsamer Leitungsführung in Installationskanälen ist ein Trennsteg einzusetzen.

Die Buslinien a/b dürfen nicht mit Abschlusswiderständen abgeschlossen werden.



Achtung!

Fehlfunktionen durch starke Magnetfelder.

In unmittelbarer Nähe der Netz- und Zusatzgeräte dürfen keine anderen Geräte mit starken Magnetfeldern (Schütze, Trafos, etc.) eingebaut sein. Durch induzierte Spannungsspitzen können Fehlfunktionen ausgelöst werden.

Maximale Leitungslängen

Der Schleifenwiderstand jeder TwinBus-Linie darf max. 20 Ohm betragen. Dies ergibt folgende maximale Leitungslängen:

Drahtdurchmesser in mm	0,8	0,6
Widerstand in Ohm/m	0,0349	0,0621
Leitungslänge zwischen TwinBus Netzgerät 1 7573 und Wohntelefon oder Video-Hausstation	280 m	160 m
Leitungslänge zwischen TwinBus Netzgerät 1 7573 und Türstation (Beleuchtung)	60 m	30 m
Leitungslänge zwischen TwinBus Netzgerät 1 7573 und Türöffner bis 8 V/1 A	50 m	30 m
Leitungslänge zwischen Netzgerät 1 6481 und Video-Hausstation	100 m	60 m
Leitungslänge zwischen Netztrafo 1 6477 und Video-Hausstation	50 m	35 m
Leitungslänge zwischen Netztrafo 1 6477 und Kameramodul	35 m	25 m

Besonderheiten bei der Sanierung



Hinweis:

Bei vorhandenen YR-Kabeln müssen alle freien Adern am TwinBus Netzgerät als Abschirmung an einer Klemme b aufgelegt werden.

Werden handelsübliche Klingeltaster verwendet, dürfen diese einen Kontaktübergangswiderstand von 10 Ohm nicht überschreiten.

Netzanschluss



Geräteschäden durch Überspannung oder Kurzschluss.

Durch Überspannung oder Kurzschluss können Geräteschäden entstehen. Der Anschluss erfolgt an 230 V \pm 10% Netzspannung. Die Einspeisung muss über einen eigenen Leitungsschutzschalter mit max. 10 A erfolgen.

Bitte beachten Sie, dass Sie für Netzgeräte und Netztrafos eine 230 V/AC Spannungsversorgung benötigen, die in den Blockschaltbildern nicht explizit dargestellt ist.

Elektrostatische Aufladung



Gefahr von Geräteschäden durch elektrostatische Aufladung (ESD).

Durch elektrostatische Aufladung können beim direkten Kontakt mit den Leiterplatten die Geräte zerstört werden. Entladen Sie sich, bevor Sie das Gerät berühren.

Bestimmungsgemäße Verwendung

Die RITTO Türsprechanlage ist ein System zur Zugangskontrolle sowie der internen Gebäudekommunikation in Wohngebäuden.

Jede andersartige Nutzung gilt als nicht bestimmungsgemäß. Für hieraus resultierende Schäden haftet der Hersteller nicht. Das Risiko hierfür trägt allein der Installateur.

Zur bestimmungsgemäßen Verwendung gehört auch die Einhaltung der Herstellervorschriften für Gebrauch und Wartung. Die Anlage darf nur von Personen installiert und instand gesetzt werden, die hiermit vertraut und über die Gefahren unterrichtet sind.

Montageort von Videokameras

Eine Kamera erfasst nur einen bestimmten Bereich. Damit z. B. ein Besucher, der gerade geklingelt hat, erfasst wird, muss die Kamera entsprechend montiert werden.

Der Erfassungsbereich variiert entsprechend der unterschiedlichen Erfassungswinkel der Kameramodule.

Die Einbauhöhe ist ca. 1,5 bis 1,6 m.



Hinweise:

- Der dargestellte Bereich muss auch nachts gut ausgeleuchtet sein. Ggf. muss durch eine Lichtquelle für ausreichende Beleuchtung gesorgt werden.
Wir empfehlen, eine Außenleuchte ca. 1 m oberhalb der Kamera anzubringen. Es sollte eine Glühlampe mit min. 40 W eingesetzt werden.
- Die Kamera darf nicht auf direktes Gegenlicht (Sonneneinstrahlung, Lichtquellen, Spiegelungen, etc.) ausgerichtet werden.

Reinigung

Die Oberflächen der TwinBus Geräte können durch Umwelteinflüsse und häufige Nutzung verschmutzen. Reinigen Sie die Oberflächen nur mit einem feuchten Tuch und einem geeigneten, milden Haushaltsreiniger.

Edelstahlflächen sollten regelmäßig mit einem handelsüblichen Edelstahlpflegemittel gesäubert werden.

Achten Sie darauf, dass Kunststoffteile der Türstation (z. B. Namensschilder) nicht mit dem Pflegemittel in Verbindung kommen.

Beachten Sie die Hinweise des Reinigungsmittelherstellers.

Richtlinien/Konformität

Alle RITTO TwinBus Geräte werden nach folgenden Richtlinien gebaut:

- EG-Richtlinie „elektromagnetische Verträglichkeit“ 89/336/EWG bzw. 2004/108/EG (nach der zur Zeit gültigen Fassung).
- Niederspannungsrichtlinien 72/23/EWG (nach der zur Zeit gültigen Fassung).

RITTO TwinBus Geräte tragen das CE-Prüfzeichen. Die Konformität wurde nachgewiesen. Die entsprechenden Unterlagen sind beim Hersteller hinterlegt.

Gewährleistung

Es gelten die allgemeinen Geschäftsbedingungen der Firma RITTO GmbH & Co. KG.

Der Systembus

Das Netzgerät und die Zusatzgeräte werden über den Systembus verbunden. Dazu wird der Systembusstecker verwendet, der jedem Zusatzgerät beigelegt ist.

Die Zusatzgeräte erhalten ihre Spannungsversorgung über den Systembus. Wenn die Geräte auf mehreren Tragschienen montiert sind, wird ein Busverbinder 1 6907 statt des Systembussteckers verwendet. Es wird von dem rechten Systembus Anschluss des Gerätes zum linken Systembus Anschluss des Folgegerätes verbunden.



Lebensgefahr durch elektrischen Schlag.

Bei der Aufputzmontage der Netzgeräte muss die Klemmenabdeckung über dem 230 V Anschluss angebracht werden. Vor dem Entfernen der Klemmenabdeckung muss das Gerät spannungsfrei geschaltet werden.



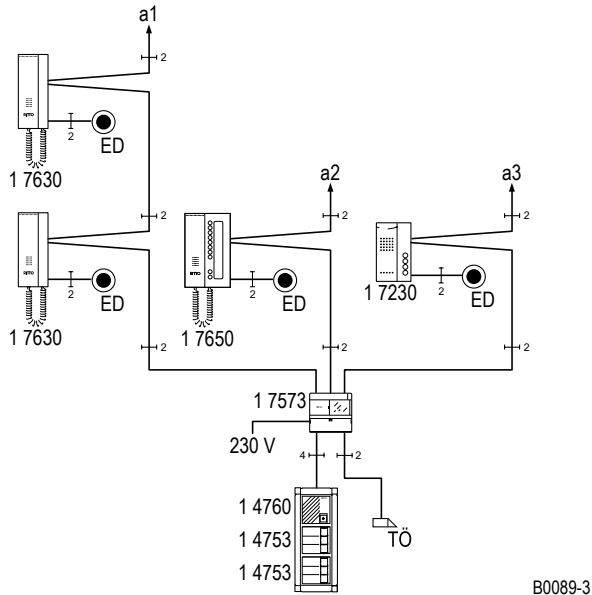
Beschädigung des Geräts durch Umwelteinflüsse.

Die Geräte dürfen nicht im Freien oder in Feuchträumen montiert werden.

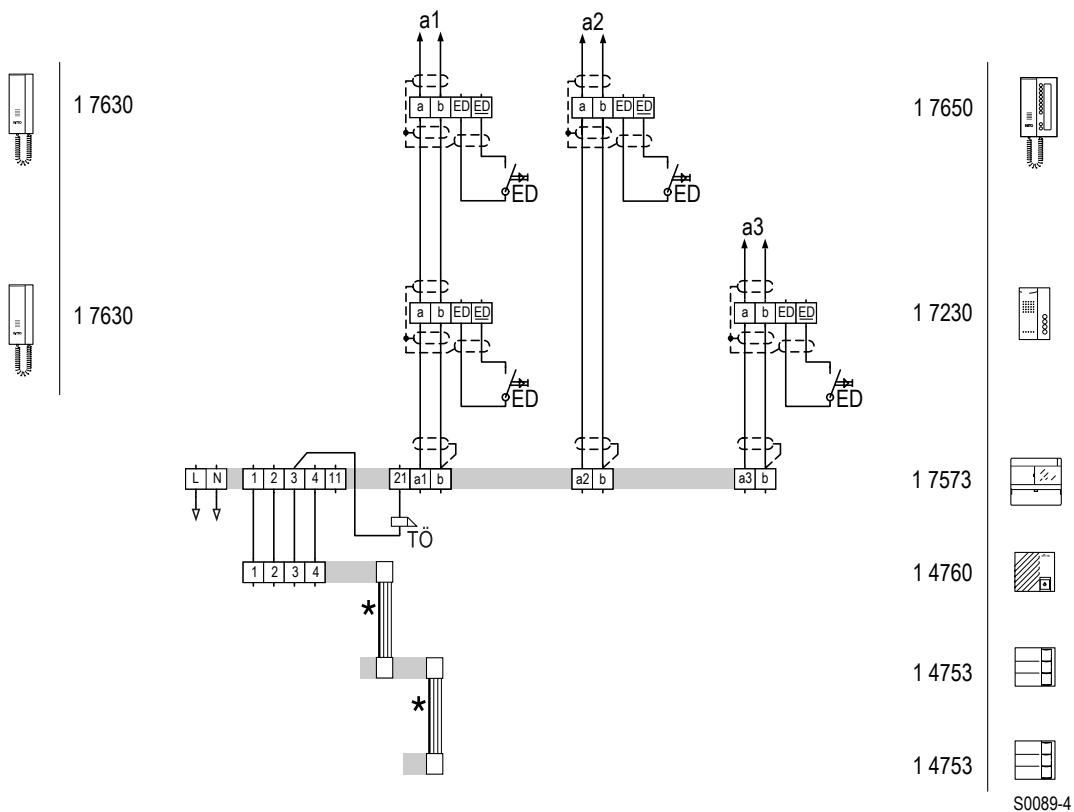
Installation

Türsprechanlage für das Ein- oder Mehrfamilienhaus

Jede Wohneinheit kann separat von der Haupteingangstür aus angewählt werden. Die Klingeltaste der Wohnungstür (Etagendrücker) wird direkt am Wohntelefon angeschlossen. Die eingehenden Rufe von der Türstation und dem Etagendrücker (ED) werden automatisch durch unterschiedliche Ruftöne signalisiert. Der Türöffner (TÖ) an der Haupttür kann von allen Wohntelefonen aus betätigt werden.



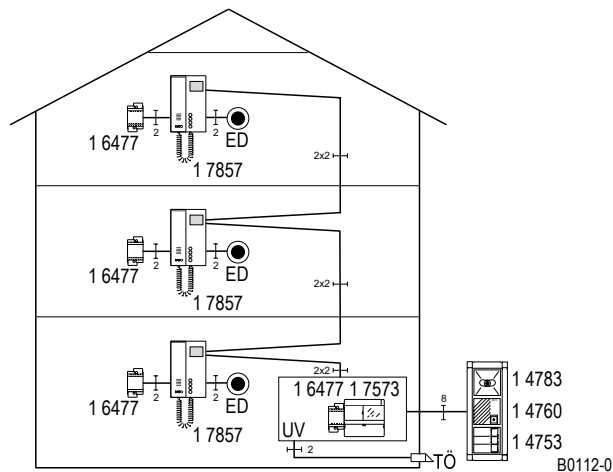
Blockschaltbild: Türsprechanlage für das Ein- oder Mehrfamilienhaus.



* Bitte beachten Sie die rote Markierung – siehe „Busverbinder in der Türstation“ auf Seite 16.

Schaltplan: Türsprechanlage für das Ein- oder Mehrfamilienhaus.

Video-Türsprechanlage für das Ein- oder Mehrfamilienhaus mit einer Hauptbuslinie mit Video-Freisprechstelle 1 7835, 1 7845, bzw. Video-Hausstation 1 7855, 1 7857 mit dezentraler Speisung

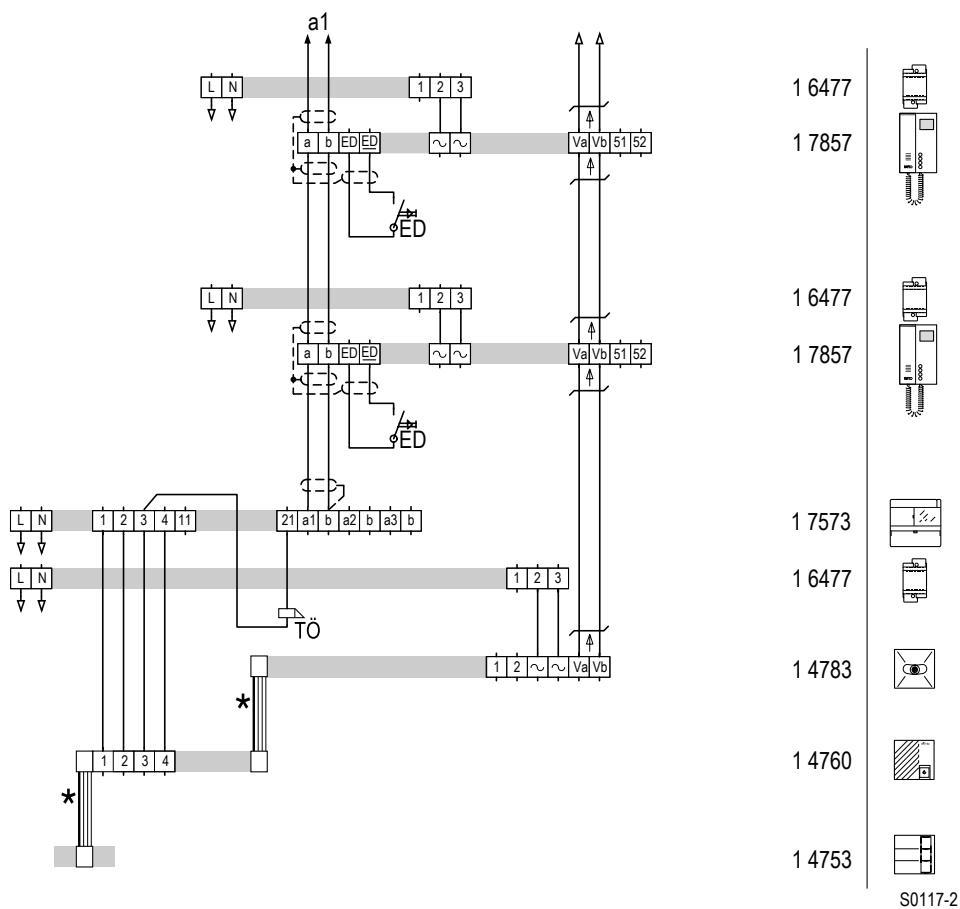


Blockschaltbild: Video-Türsprechanlage für das Ein- oder Mehrfamilienhaus.



Hinweis:

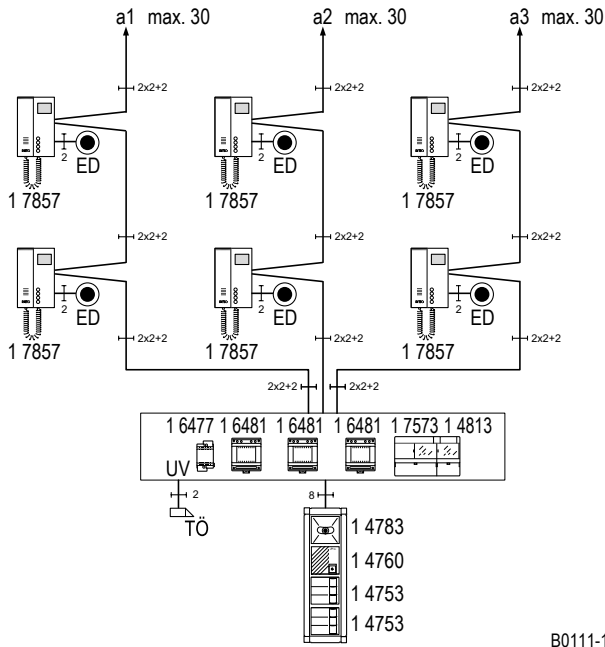
Das Blockschaltbild und der Schaltplan gelten analog für die Video-Hausstation 1 7855 und die Video-Freisprechstellen 1 7835, 1 7845.



* Bitte beachten Sie die rote Markierung – siehe „Busverbinder in der Türstation“ auf Seite 16.

Schaltplan: Video-Türsprechanlage für das Ein- oder Mehrfamilienhaus.

Video-Türsprechanlage für das Ein- oder Mehrfamilienhaus mit 3 Hauptbuslinien mit Video-Hausstationen 1 7855, 1 7857 bzw. Video-Freisprechstellen 1 7835, 1 7845 mit zentraler Speisung und Video-Linienverteiler 1 4813



Blockschaltbild: Video-Türsprechanlage für das Ein- oder Mehrfamilienhaus mit 3 Hauptbuslinien, zentraler Speisung und Video-Linienverteiler.



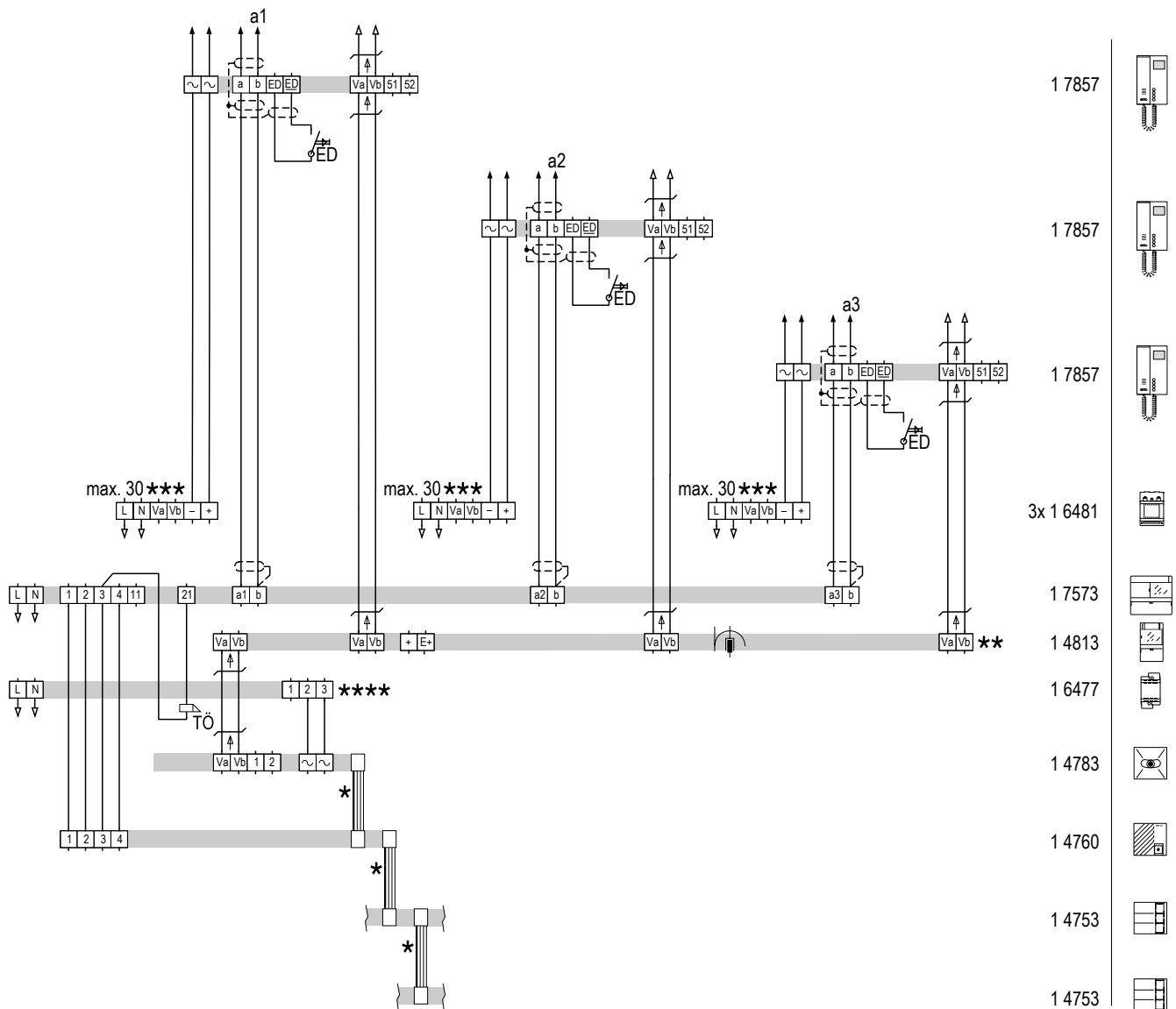
Hinweis:

Das Blockschaltbild und der Schaltplan gelten analog für die Video-Hausstation 1 7855 und die Video-Freisprechstellen 1 7835, 1 7845.



Hinweise:

- Parallelbetrieb von max. 3 Video-Sprechstellen pro Video Netzgerät 1 6481 möglich.
- Bei manueller Einschaltberechtigung max. 12 Video-Sprechstellen pro Video Netzgerät 1 6481 möglich.



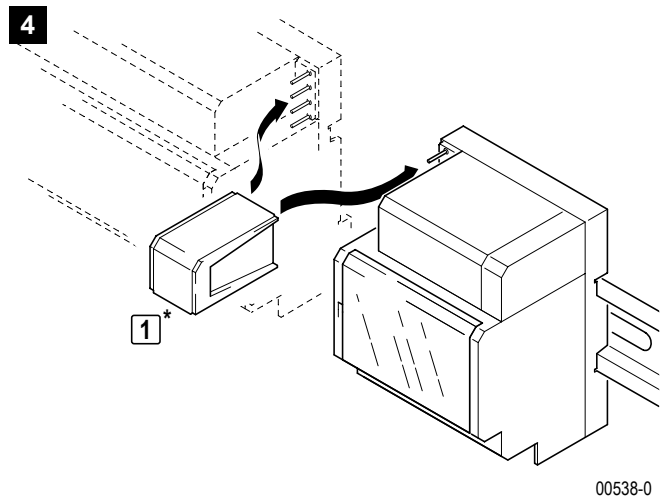
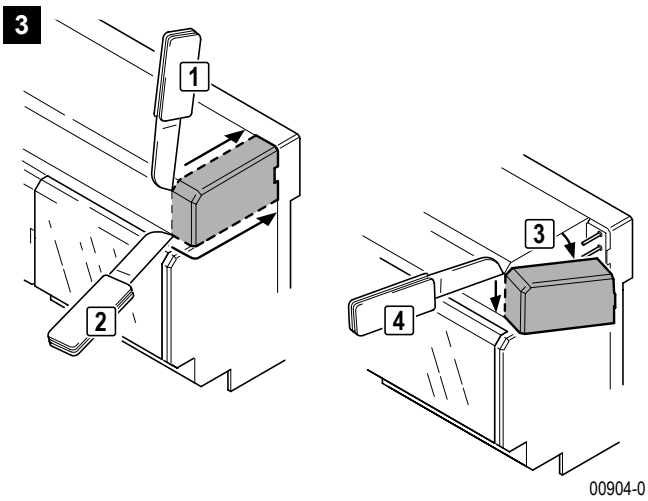
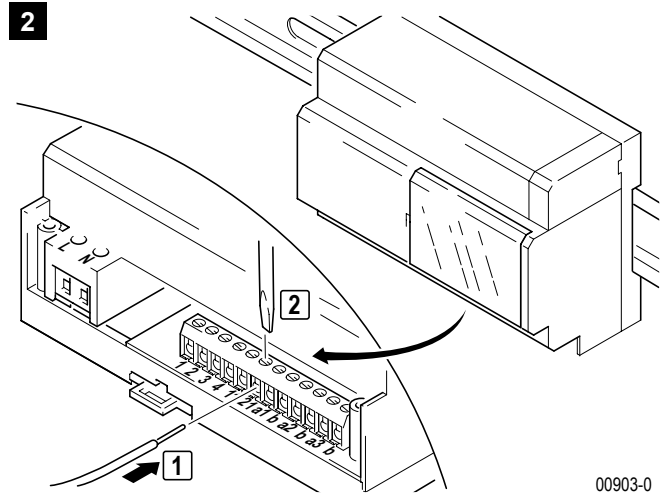
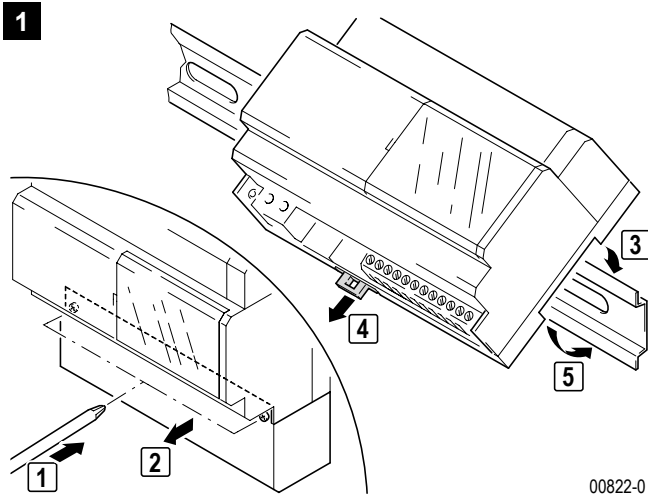
S0118-4

- * Bitte beachten Sie die rote Markierung – siehe „Busverbinder in der Türstation“ auf Seite 16.
- ** Bitte beachten Sie die Verbindung des Systembus – siehe „Der Systembus“ auf Seite 6.
- *** Max. 30 Video-Hausstationen (ohne manuelle Einschaltberechtigung) pro Netzgerät 1 6481, max. 3 Video-Sprechstellen im Parallelbetrieb pro Netzgerät 1 6481.
- **** Die Kameras aus dem Edelstahlprogramm Acero 1 8161, 1 8162 und 1 8163 können auch aus dem Video Netzgerät 1 6481 mit Spannung versorgt werden.

Schaltplan: Video-Türsprechanlage für das Ein- oder Mehrfamilienhaus mit 3 Hauptbuslinien mit Video-Hausstation 1 7855, 1 7857 bzw. Video-Freisprechstelle 1 7835 und 1 7845 mit zentraler Speisung und Video-Linienverteiler 1 4813.

Montage

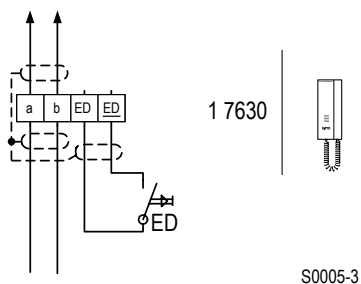
Netzgerät und Zusatzgeräte



TwinBus Wohntelefon 1 7630, 1 7650

Im Folgenden ist die Montage für das TwinBus Wohntelefon 1 7630 beschrieben. Die Montage von TwinBus Wohntelefon Komfort 1 7650 erfolgt analog dazu.

Anschluss



Hinweis:

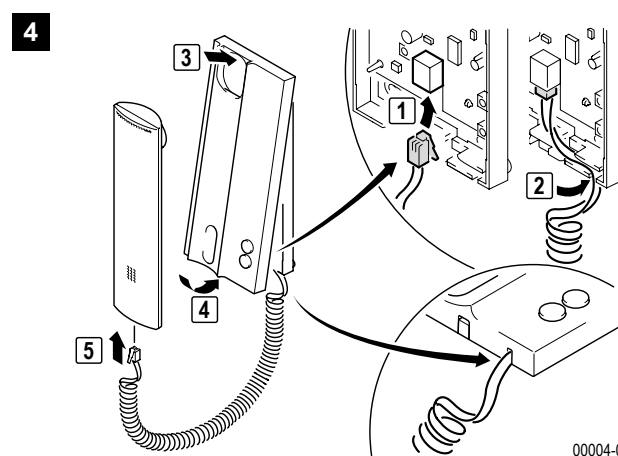
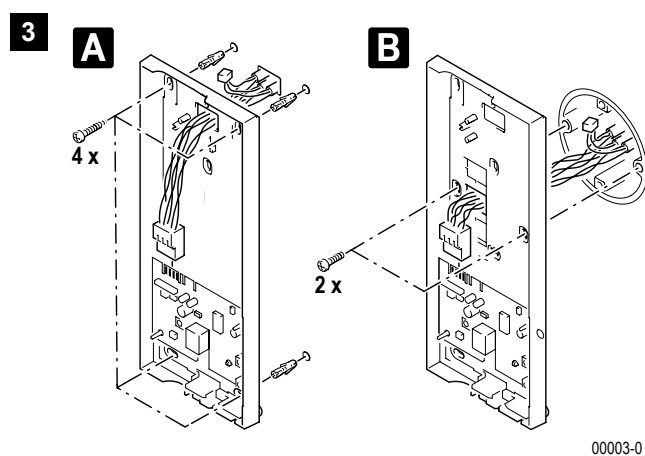
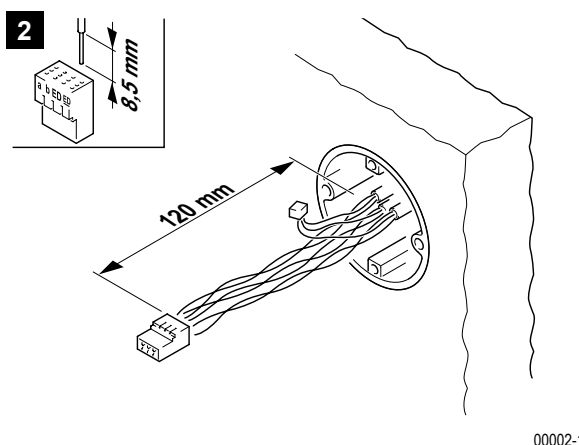
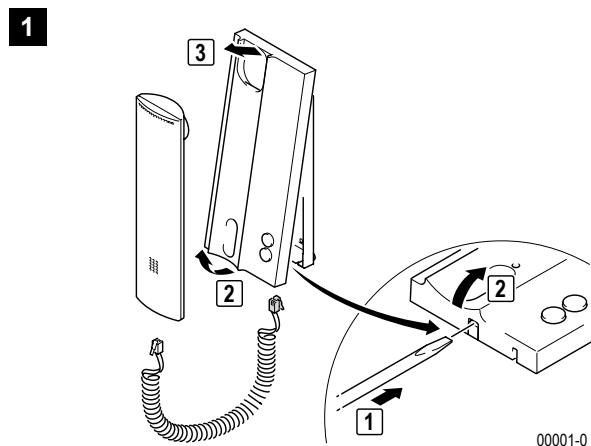
Bei Parallelbetrieb mehrerer Wohntelefone, die auf einen Etagendrücker (ED) reagieren sollen, ist der Tastenadapter 1 4645 einzusetzen.

Montage

- Stellen Sie bitte die Bedienungsanleitung des TwinBus Gerätes Ihrem Kunden zur Verfügung. Die Bedienungsanleitung befindet sich abgedruckt auf der Verpackung oder liegt dem Gerät bei.

Aufputzmontage

- Bitte entnehmen Sie die Klemme der Verpackung.



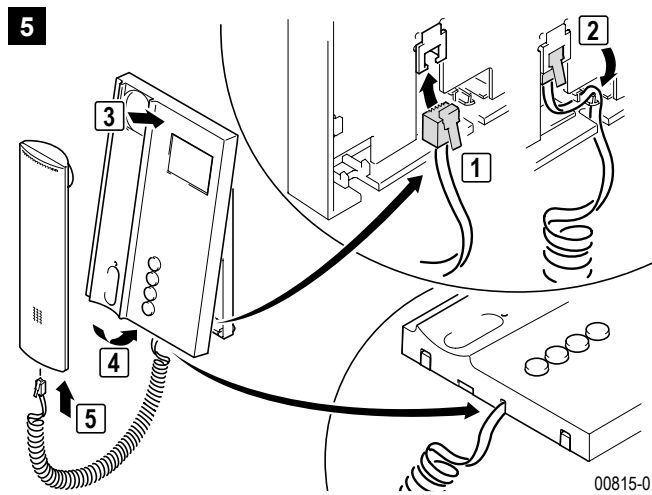
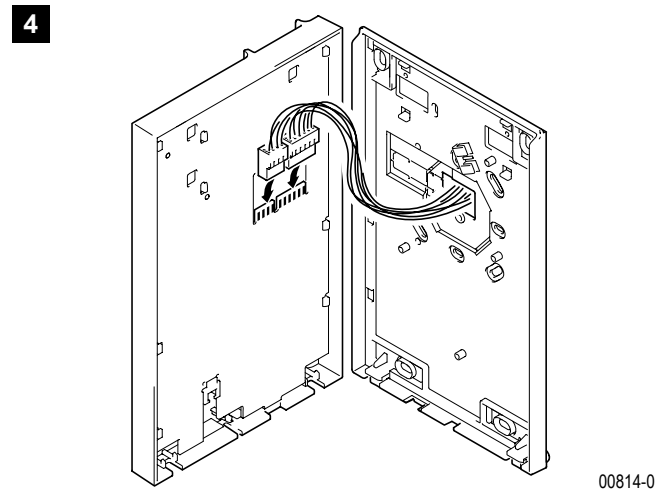
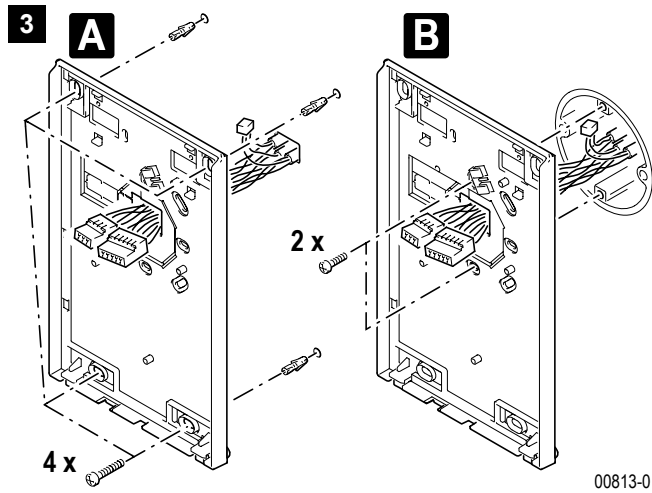
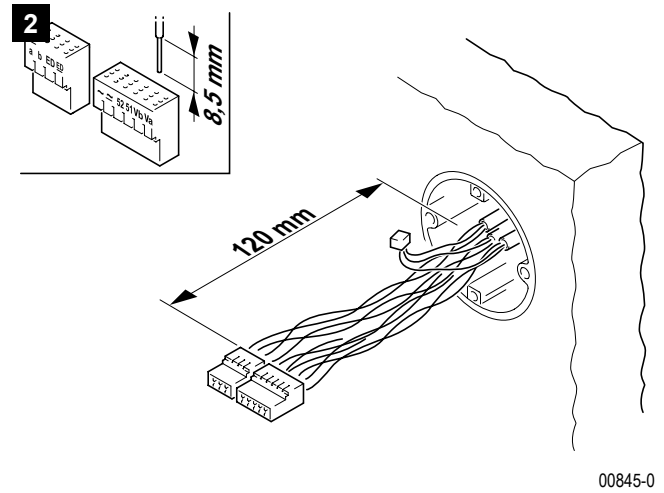
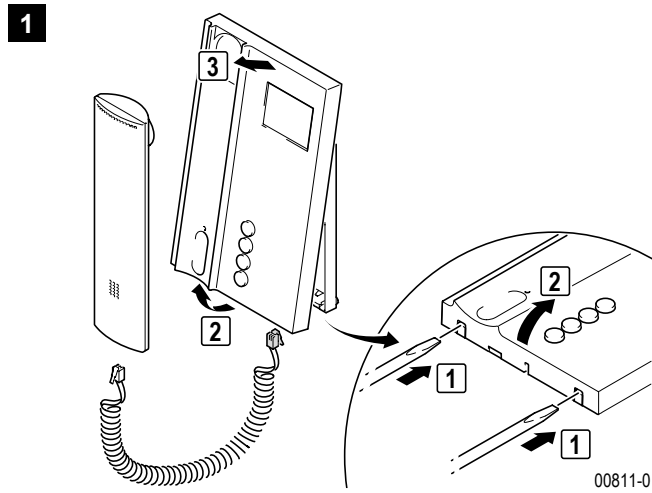
- A Wandmontage
- B Schalterdosenmontage

TwinBus Video-Hausstationen 1 7855, 1 7857

Aufputzmontage

- Entnehmen Sie das TwinBus Gerät und die mitgelieferten Bauteile der Verpackung.
- Stellen Sie bitte die Bedienungsanleitung des TwinBus Gerätes Ihrem Kunden zur Verfügung. Die Bedienungsanleitung liegt dem Gerät bei.

- Bitte entnehmen Sie die Klemmen der Verpackung.



Inbetriebnahme

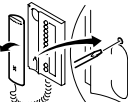
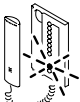



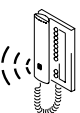


Die Inbetriebnahme kann über das Wohntelefon, die Video-Hausstation oder über den Etagendrucker vorgenommen werden. Die Inbetriebnahme über den Etagendrucker ist sehr nützlich, wenn Sie keinen Zugang zu der Wohneinheit haben.

Damit der Bediener den Rufton der Hauptklingel ändern kann, ist die Hauptklingel bei einer Neueinstellung als erste Klingeltaste einzulernen. Für weitere Klingeltasten ist der Vorgang zu wiederholen.

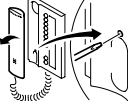
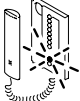

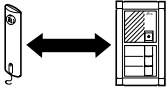


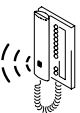


Bei der Inbetriebnahme mit zwei Personen können Sie die Sprechanlage benutzen.

Zur Inbetriebnahme der Kompakt-Sprechstelle 1 7132 bzw. der Freisprechstelle 1 7230 ist die beiliegende Produktbeschreibung zu beachten.

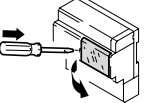
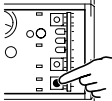
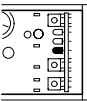
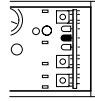
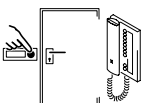
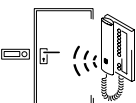



Ein-Mann-Inbetriebnahme

Tätigkeit	Ergebnis
 >5 s gedrückt halten	  blinkt
 Innerhalb einer Minute an der Türstation zu belegende Taste drücken	    akustisches Signal zur Bestätigung

Zwei-Mann-Inbetriebnahme

Tätigkeit	Ergebnis
 >5 s gedrückt halten	  blinkt
 zu belegende Taste über Sprechverbindung durchgeben	
 Innerhalb einer Minute an der Türstation zu belegende Taste drücken	    akustisches Signal zur Bestätigung

Inbetriebnahme mit dem Etagendrucker (nicht bei Etagenruf über Tastenadapter 1 4645 möglich)

Tätigkeit	Ergebnis
 Plexiglasdeckel am Netzgerät 1 7573 öffnen	
 „P“ gedrückt halten, bis	 LD 1 blinkt gelb  LD 2 blinkt rot, LD 1 erlischt
 Innerhalb von drei Minuten zum Etagendrucker gehen und diesen 5 s gedrückt halten	 akustisches Signal zur Bestätigung
 Innerhalb einer Minute an der Türstation zu belegende Taste drücken	  akustisches Signal zur Bestätigung



- ✓ kurzer Ton: Das Gerät ist betriebsbereit.
- ⊖ kein Ton: Zeitfrist überschritten.
- ⊖ langer Ton: Einlernvorgang ist fehlgeschlagen.

Wurde die Zeitfrist überschritten:

- Wiederholen Sie den Vorgang.

Ist der Einlernvorgang fehlgeschlagen:

- Prüfen Sie am TwinBus Netzgerät, ob der Einstellschutz aktiviert ist – siehe Seite 20.
- Wurden bereits 10 Klingeltasten eingelernt, ist der Speicher des Telefons bzw. der Video-Hausstation voll. Löschen Sie ggf. alle Einstellungen und lernen Sie die benötigten Klingeltaster neu ein (nur bei Zugang zur Wohnung möglich).

Einstellungen löschen

Mit dieser Funktion werden alle Einstellungen und eingelernten Klingeltaster gelöscht. Bitte notieren Sie sich ggf. vor dem Löschen die vorhandenen Kundeneinstellungen.

Tätigkeit	Ergebnis
+ 5 s gedrückt halten	akustisches Signal zur Bestätigung

Einstellungen intern

Bei internem Sprechverkehr müssen Sie dem Wohntelefon die eigene interne Rufnummer zuordnen. Hier am Beispiel von Teilnehmer 3 (TN 3). Bitte beschriften Sie das Beschriftungsfeld der Wohntelefone entsprechend.

Folgende Einstellungen betreffen nur das Wohntelefon Komfort 1 7650.

Tätigkeit	Ergebnis
Interne Rufnummer	
>5 s gedrückt halten, bis	blinkt
TN1 TN2 TN3 Hörer auflegen und interne Rufnummer zuordnen	akustisches Signal zur Bestätigung am Wohntelefon

Tätigkeit	Ergebnis
Berechtigung Türöffnerautomatik (Portamat)	
>5 s gedrückt halten, bis	ON (leuchtet)
>5 s gedrückt halten, bis	OFF (blinkt)

Türstation/Netzgeräte

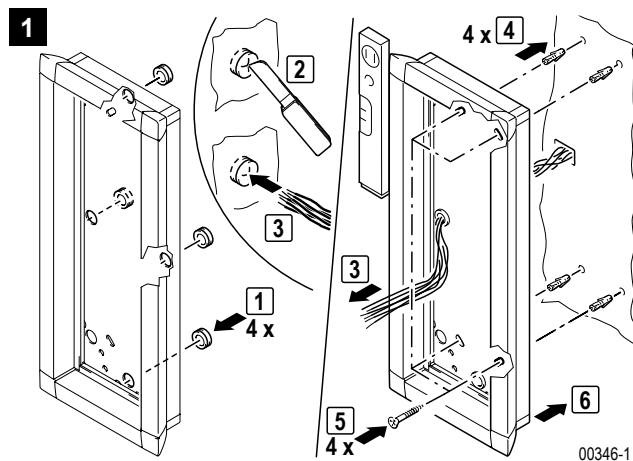
Busverbinder in der Türstation

Die Module der Türstation werden mit Busverbindern untereinander verbunden.

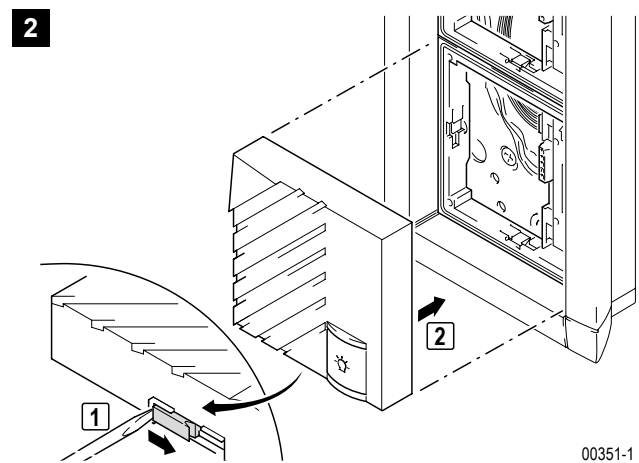
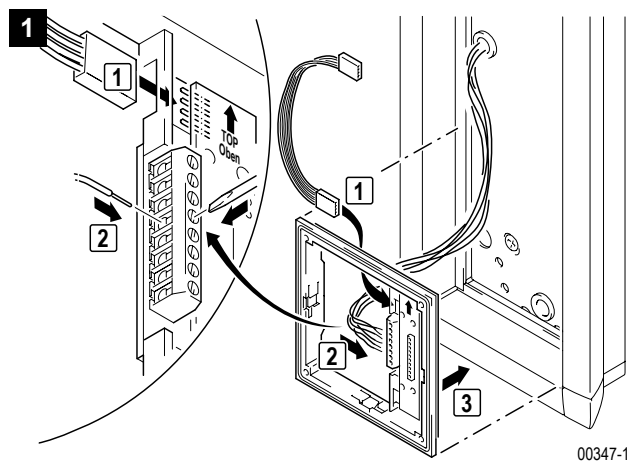
Die rot markierte Ader des Busverbinders der Türstation muss auf den Pin gesteckt werden, der auf der Platine mit „rot“ beschriftet ist. Dadurch werden die Module der Türstation durchgängig 1 zu 1 verbunden. In den Schaltplänen ist die rot markierte Ader jeweils mit einem „*“ gekennzeichnet.

Türstation Portier

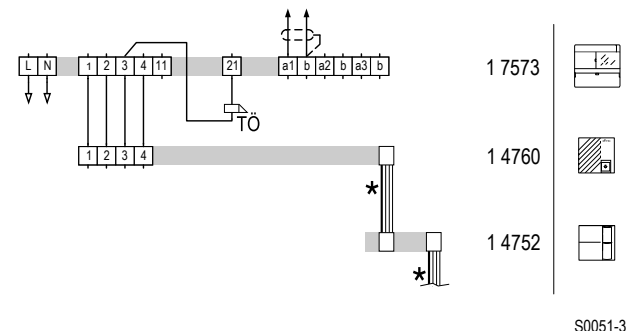
Rahmenmontage



Montage der Module



Anschluss



* Bitte beachten Sie die rote Markierung – siehe „Busverbinder in der Türstation“ auf Seite 16.

Schaltplan: Anschluss der Türstation



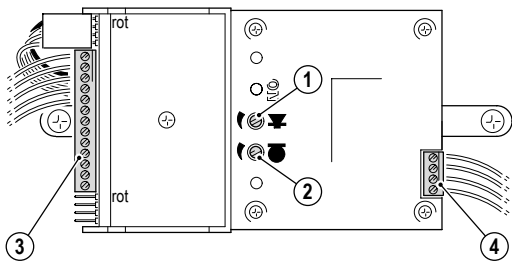
Hinweis:

Verwenden Sie einen zusätzlichen Netztrafo 1 6476, wenn Sie die modulare Türstation Portier mit mehr als 6 beleuchteten Modulen betreiben.

TwinBus Einbaulautsprecher 1 4921

Gerätebeschreibung

Der Einbaulautsprecher 1 4921 wird in vorhandene Klingel- oder Briefkastenanlagen integriert, um sie zu einer Twin-Bus Türstation zu erweitern.



00275-1

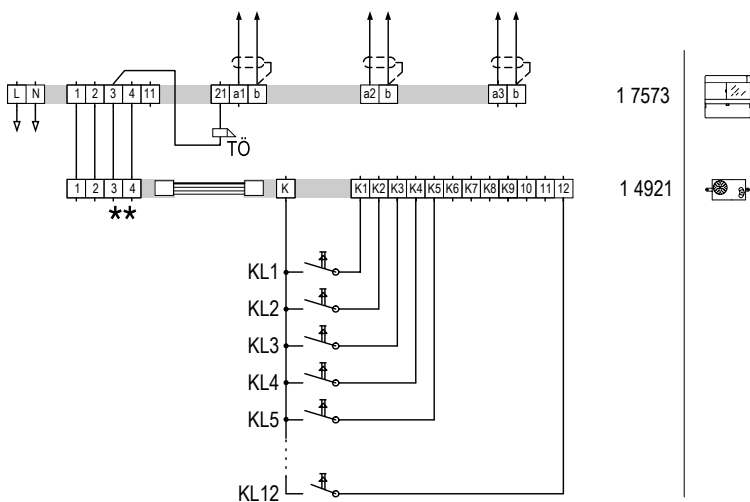
Bedienelemente

1. Lautstärkeeinstellung Wohnung – Tür
2. Lautstärkeeinstellung Tür – Wohnung
3. Anschluss Klingeltaster
4. Anschluss Türbus/4-adrig

Inbetriebnahme

Funktion	Tätigkeit	Ergebnis
<p>Hörlautstärke anpassen</p>	<p>Potenzio­meter einstellen</p>	
<p>Sprechlautstärke anpassen</p>	<p>Potenzio­meter einstellen</p>	

Anschluss



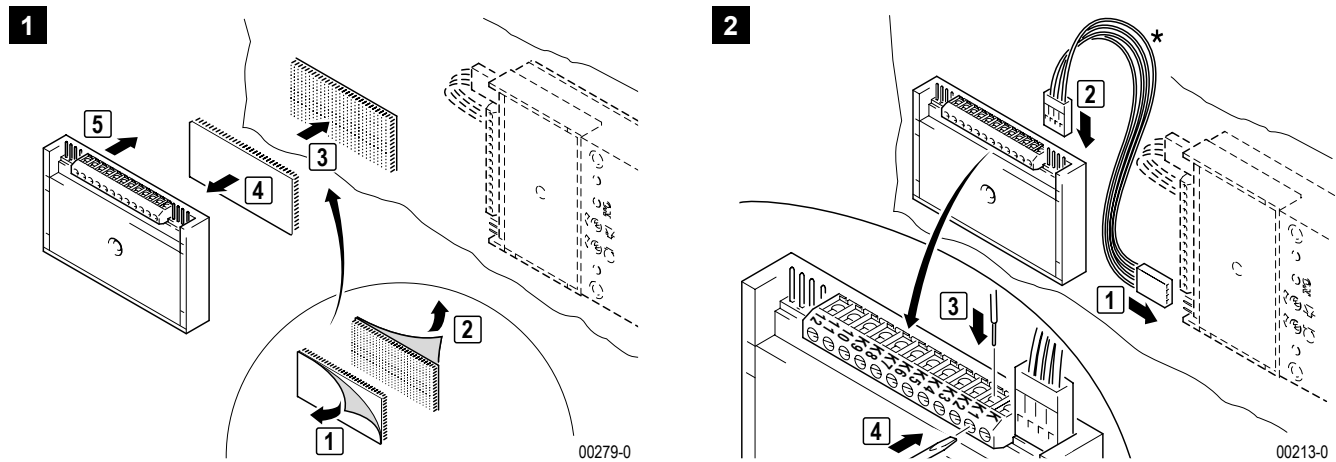
S0040-3

** Adern 3 und 4 der Türstation müssen angeschlossen werden.

Schaltplan: Anschluss des Einbaulautsprechers

TwinBus Erweiterungseinheit 1 4923

Die Erweiterungseinheit 1 4923 wird zur Erweiterung des Einbaulautsprechers 1 4921 eingesetzt. Sie ermöglicht den Anschluss von 12 weiteren Klingeltastern.

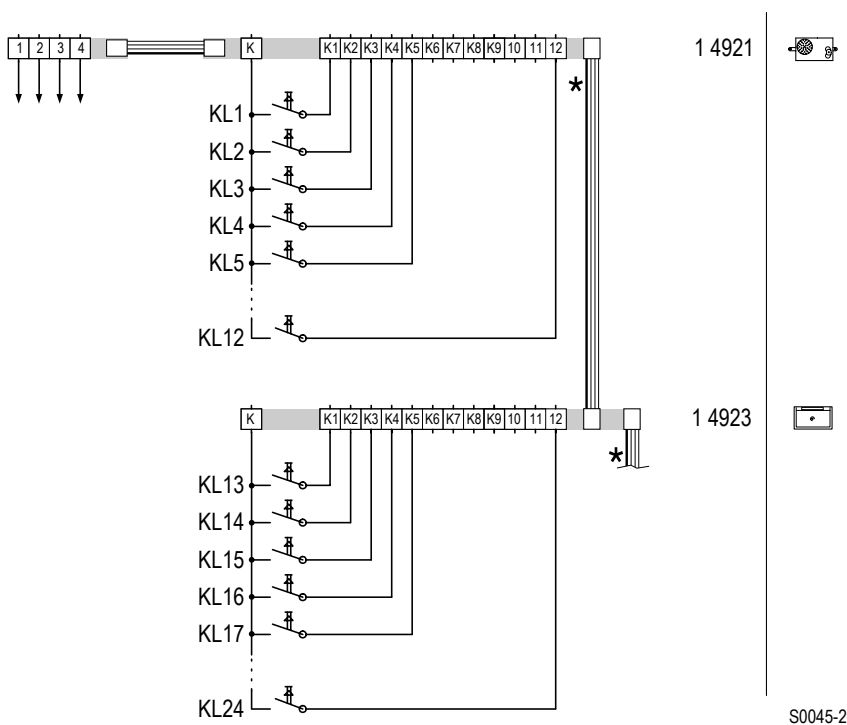


* Bitte beachten Sie die rote Markierung – siehe „Busverbinder in der Türstation“ auf Seite 16.



Hinweis:

An das Netzgerät 1 7573 kann eine bauseitige Beleuchtung bis max. 11 V / 1,6 A an die Klemmen 3 und 4 angeschlossen werden. Bei hohen Leistungslängen oder ungünstigen Verbindungen ist darauf zu achten, dass die Wechselspannung am Einbaulautsprecher 1 4921 an den Klemmen 3 und 4 nicht unter 10 V liegen darf.



S0045-2

* Bitte beachten Sie die rote Markierung – siehe „Busverbinder in der Türstation“ auf Seite 16.

Schaltplan: Anschluss der Erweiterungseinheit

TwinBus Netzgerät 1 7573

Gerätebeschreibung

Das Netzgerät stellt die Energieversorgung für die an den TwinBus angeschlossenen Geräte bereit. Es steuert die Türstation und stellt Funktionen zur Verfügung, die die angeschlossenen Teilnehmer nutzen können.

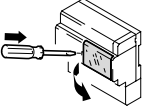
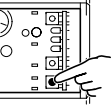
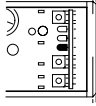
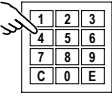
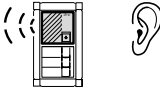
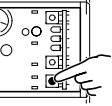
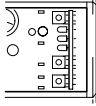
Anschlüsse

L, N	Netzanschluss 230 V
1, 2, 3, 4	Türstation, gepolt
3, 21	Türöffner
11, b	externe Ansteuerung für Türöffnerrelais
a1, b	Hauptbuslinie 1
a2, b	Hauptbuslinie 2
a3, b	Hauptbuslinie 3
Systembus	für die Versorgung von Zusatzgeräten

Befehle einstellen

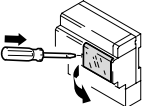
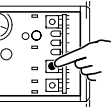
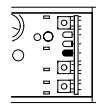
Das Netzgerät 1 7573 bietet die Möglichkeit, 4 Schaltbefehle (z. B. von Tastenadapter 1 4645, Codiermodul 1 4764, Zugangsmodule 1 4768, ...) einzulernen, um den Türöffner zu betätigen.

Der Vorgang ist hier am Beispiel eines Zahlencodes des Codiermodules beschrieben. Die Eingabe muss mit „E“ beendet werden.

Tätigkeit	Ergebnis
 Plexiglasdeckel am Netzgerät 1 7573 öffnen	
 „P“ gedrückt halten, bis	 LD 1 blinkt gelb
 Zahlencode eingeben, z.B. 012345E	 akustisches Signal zur Bestätigung
 „P“ erneut drücken	 LD 1 (gelb) erlischt

Türöffnerzeit einstellen

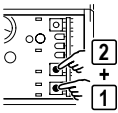
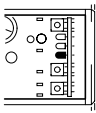
Die Türöffnerzeit kann im Bereich von 1-120 sec. eingestellt werden. Werkseitig ist die Laufzeit auf 3 sec. eingestellt.

Tätigkeit	Ergebnis
 Plexiglasdeckel am Netzgerät 1 7573 öffnen	
 „Z“ gedrückt halten	 * LD 1 blinkt gelb

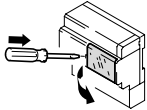
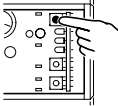
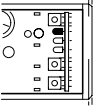
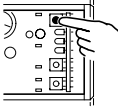
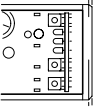
* 1 x blinken = 1 sec.

Weitere Informationen zum Netzgerät finden Sie im Kapitel Service - siehe Seite 23.

Einstellungen löschen

Tätigkeit	Ergebnis
 <p>„P“ und dann „Z“ >5 s drücken</p>	 <p>bis LD 1 kurz gelb leuchtet</p>

Einstellschutz aktivieren/deaktivieren

Tätigkeit	Ergebnis
 <p>Plexiglasdeckel am Netzgerät 1 7573 öffnen</p>	
 <p>„Prog-Schutz“ drücken</p>	 <p>bis LD 3 grün leuchtet</p> <p>ON</p>
 <p>„Prog-Schutz“ drücken</p>	 <p>bis LD 3 (grün) erlischt</p> <p>OFF</p>



Hinweis:

Der Einstellschutz bleibt nach der Aktivierung am TwinBus Netzgerät 1 7573 in den Wohntelefonen bzw. Video-Hausstationen selbst dann bestehen, wenn das Wohntelefon oder die Video-Hausstation spannungsfrei geschaltet werden.

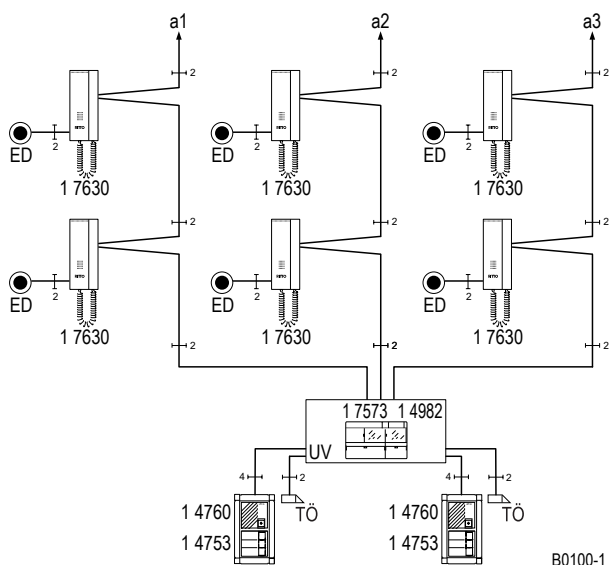
TwinBus Türumschaltung 1 4982

Gerätebeschreibung

Mit der Türumschaltung 1 4982 wird eine Anlage um eine Türstation erweitert. Für je 2 weitere Türstationen wird eine weitere Türumschaltung benötigt. Es können max. 8 Haupttürstationen angeschlossen werden.

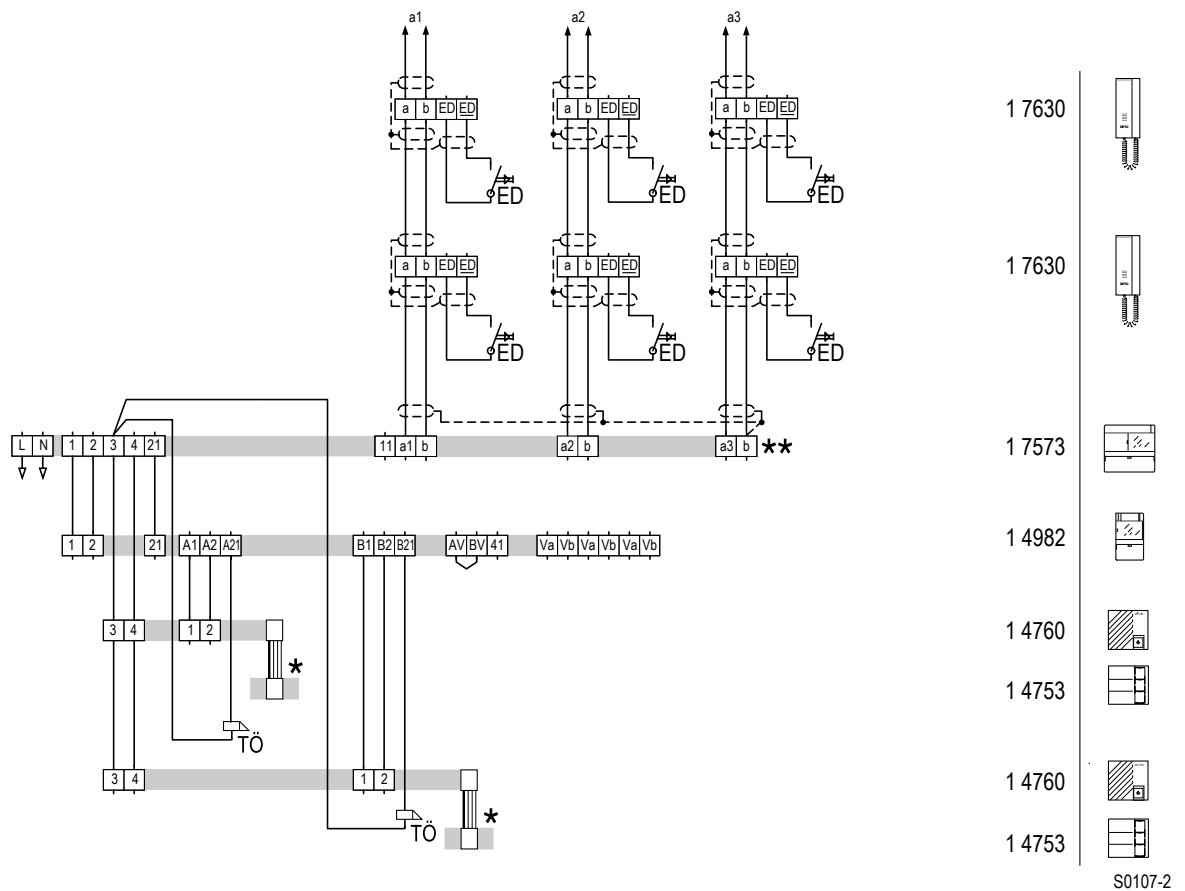
Der Lautsprecher, der Türöffner und das Kamerasignal werden von der Türstation zu der Sprechstelle durchgeschaltet. Das Gerät wird als Zusatzgerät mit einem TwinBus Netzgerät 1 7573 betrieben.

Anschluss



B0100-1

Blockschaltbild: Türumschaltung 1 4982



* Bitte beachten Sie die rote Markierung – siehe „Busverbinder in der Türstation“ auf Seite 16.

** Bitte beachten Sie die Verbindung des Systembus – siehe „Der Systembus“ auf Seite 6.

Schaltplan: Erweiterung auf zwei Türstationen.

Einstellung der Betriebsart

Die Türumschaltung 1 4982 kann in Betriebsarten mit und ohne Belegfunktion arbeiten. Die Betriebsart wird durch eine Brücke zwischen den Klemmen AV und BV eingestellt. Mit Brücke ist die Betriebsart Belegfunktion eingestellt.

Belegfunktion: EIN

Eine bestehende Verbindung einer Türstation mit der Anlage wird aufrecht erhalten. Während die Verbindung besteht, ist die Betätigung der Klingeltaste an einer anderen Türstation für ca. 25 sec wirkungslos.



Fehlfunktion durch Signalüberkopplung.

Die Leitungen für den Anschluss der Türstationen an die Türumschaltung dürfen nicht in einem Kabel geführt werden.



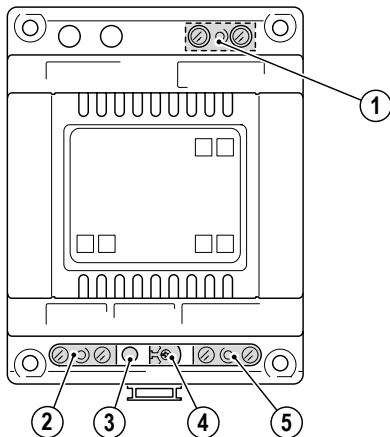
Hinweis:

Bei Einsatz von mehr als einer Türumschaltung muss zusätzlich die Leitung 41 durchverbunden werden.

Video Netzgerät 1 6481

Gerätebeschreibung

Das Video Netzgerät 1 6481 wird zur zentralen Spannungsversorgung von bis zu 30 Video-Teilnehmern (1 7835, 1 7845, 1 7855, 1 7857, 1 7862) verwendet. Es ist ein Parallelbetrieb von maximal 3 Video-Sprechstellen möglich. Das Video Netzgerät dient ebenfalls zur Spannungsversorgung der Kameras aus dem Edelstahlprogramm Acero 1 8161, 1 8162 und 1 8163. Wenn die manuelle Einschaltberechtigung eingestellt ist, können bis zu 12 Video-Sprechstellen angeschlossen werden.



00997-0

Anschlüsse

1. Netzanschluss 230 V
2. Videoklemmen (zum Durchverdrahten des Videosignals von der Kamera)
3. LED zur Spannungsanzeige
4. Potenziometer zur Spannungsanpassung
5. Betriebsspannung 24-28 V DC

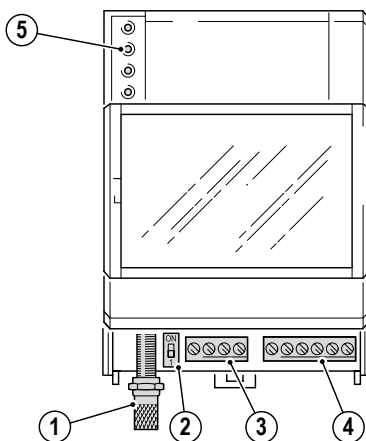
Anschluss

Siehe Anschlussplan auf Seite **10**

TwinBus Video-Linienverteiler 1 4813

Gerätebeschreibung

Der Video-Linienverteiler 1 4813 erweitert eine TwinBus Videoleitung auf 3 Videoleitungen, analog zu den TwinBus Hauptlinien, die das Netzgerät 1 7573 zur Verfügung stellt. Das Gerät wird als Zusatzgerät mit einem TwinBus Netzgerät 1 7573 betrieben.



00246-0

Anschlüsse

1. KOAX Eingang
2. Schalter zur Signalanpassung des KOAX-Eingangs
3. Bus Eingang
4. 3 mal Videobus Ausgang
5. Systembus (Verbindung zu einem Netzgerät)

Anschluss

Siehe Anschlussplan auf Seite **10**

Inbetriebnahme

Stellen Sie mit der Brücke + und E+ die Signalquelle ein:

keine Brücke: Eingangssignal über TwinBus Videoleitung (3) (Werkseinstellung).

mit Brücke: Eingangssignal über KOAX-Leitung (1). Der DIP-Schalter (2) kann zur Signalanpassung des Koax-Eingangs verwendet werden.

Service

Messpunkte

TwinBus Netzgerät 1 7573

Klemme	Belastung	Soll-Spannung
a1 b	offen/beschaltet	DC 24 V bis 30 V
a2 b	offen/beschaltet	DC 24 V bis 30 V
a3 b	offen/beschaltet	DC 24 V bis 30 V
1 b	kein Türsprechverkehr	DC 0 V
1 b	bei Türsprechverkehr	DC 24 V
2 b	kein Türsprechverkehr	DC 30 V
2 b	bei Türsprechverkehr	DC 0 V
3 4	ohne Last	AC 11 V

TwinBus Türsprechmodul 1 4760 / TwinBus Einbaulautsprecher 1 4921

Klemme	Soll-Spannung
2 1 kein Türsprechverkehr	DC 15 V oder 30 V
1 2 bei Türsprechverkehr	DC 24 V
3 4	AC 11 V

TwinBus Wohntelefon und Video-Hausstation

Klemme	Soll-Spannung
a b	DC 20 V bis 28 V
ED <u>ED</u>	DC 20 V bis 28 V
~ ~	AC 16 V oder DC 18 V
V _a V _b	< 1 V

Thermosicherung

Die Netzgeräte 1 7573, 1 6481, 1 6371 und die Netztrafos 1 6476, 1 6477 haben anstelle herkömmlicher Schmelzsicherungen elektronische Sicherungen, die bei Überlastung den jeweiligen Stromkreis unterbrechen. Schaltet eine dieser Sicherungen ab, so erlischt im Netzgerät die zugehörige LED der Spannungsanzeige. Zum Wiedereinschalten muss wie folgt vorgegangen werden:

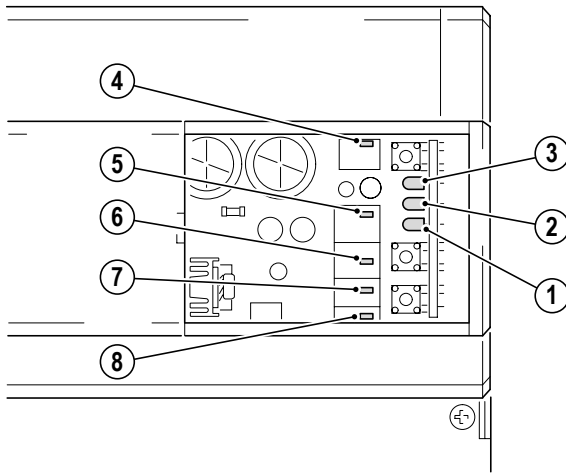
- Netzspannung abschalten und für ca. 1 Minute abgeschaltet lassen.
- Kurzschluss oder Überlastung beseitigen.
- Netzspannung wieder einschalten.

Die zugehörige LED der Spannungsanzeige in den Netzgeräten leuchtet.


Netztrafos verfügen über keine LED zur Spannungsanzeige.

Serviceanzeigen

TwinBus Netzgerät 1 7573



00807-0

Anzeige	Bedeutung
LED 1 (gelb) blinkt	■ Türöffnerlaufzeit wird eingestellt (LED blinkt im Sekundentakt bei der Einstellung der Türöffnerzeit) oder Einlernmodus für Schaltbefehle aktiv.
LED 2 (rot) leuchtet auf	Signalisiert Übertragung von Busbefehlen, z. B.: <ul style="list-style-type: none">■ Hörer wird abgenommen oder aufgelegt.■ Klingeltaster wird betätigt.■ Türöffner oder Taste  werden betätigt.■ Interner Ruf oder Schaltbefehl werden ausgelöst.
LED 2 (rot) blinkt	■ Inbetriebnahme über den Etagendrücker ist aktiviert.
LED 3 (grün) leuchtet	■ Einstellschutz ist aktiviert.
LED 4 (rot) leuchtet	■ Überlast oder Kurzschluss am Systembus.
LED 5 (grün) leuchtet	■ Türsprechverkehr ist eingeschaltet
LED 6 (gelb) leuchtet	■ Gleichspannungsanzeige (Busspannung)
LED 7 (gelb) leuchtet	■ Wechselspannungsanzeige (Türöffner)
LED 8 (rot) leuchtet	■ Türöffnerrelais ist geschaltet.