

Beschreibung • Montage • Inbetriebnahme

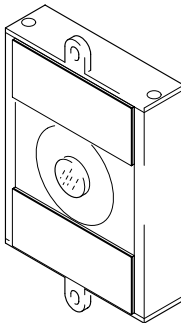
04/2008 / Id.-Nr. 400 233 482

**Hinweis:**

Bitte beachten Sie vor der Installation und Inbetriebnahme die allgemeinen Hinweise in der aktuellen Ausgabe des TwinBus System-Handbuchs.

Gerätebeschreibung

Die Einbaukamera 1 4883 wird in vorhandene Türstationen oder Briefkastenanlagen integriert, um sie zu einer Video-Türstation zu ergänzen.



01016-0

Lieferumfang

1. TwinBus Einbaukamera
2. Befestigungsmaterial
3. Dichtungsring

Ausstattung

Ausstattung	Bemerkung
Anschluss an TwinBus Videoleitung	
Anschluss an KOAX Leitung	

Technische Daten

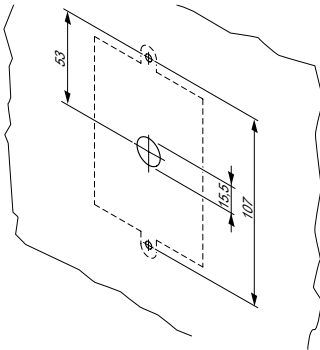
Maße (H x B x T) in mm	120 x 70 x 20
Betriebsspannung	AC 12 V aus Netztrafo 1 6477
Leistungsaufnahme	ca. 2,5 W
Erfassungsbereich	ca. 83 °
Umgebungstemperatur	- 10 bis 40 °C
Feuchtigkeitsschutz	spritzwassergeschützt

Zubehör

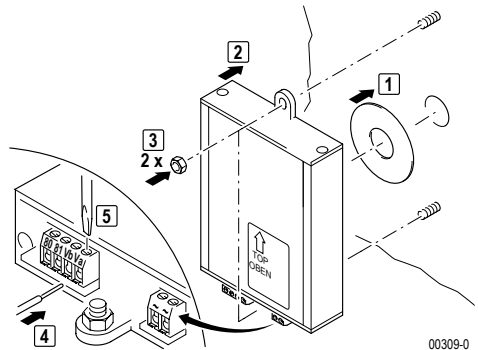
Zubehör	Art.-Nr.	Funktion
TwinBus Kameraumschalter	1 4915	zum Anschluss mehrerer Kameras

Montage

- Entnehmen Sie das TwinBus Gerät und die mitgelieferten Bauteile der Verpackung.



00308-0



00309-0

Einbauskeizze zur Montage auf 2 Stehbolzen M3 x 10.

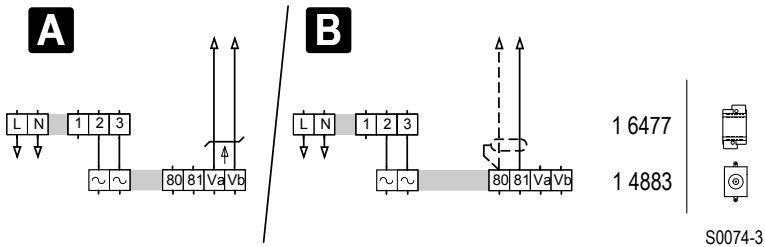
Montage mit Stehbolzen.



Hinweis:


Die Kamera kann auch mit dem beiliegenden Klebeband aufgeklebt werden.

Anschluss



A Anschluss an TwinBus Videoleitung und Speisung aus Netztrafo 1 6477.

B Anschluss an 75 Ω KOAX-Videoleitung und Speisung aus Netztrafo 1 6477.



RITTO GmbH & Co. KG
Rodenbacher Straße 15
D-35708 Haiger / Germany

Phone +49 (0) 27 73 / 8 12-0
Fax +49 (0) 27 73 / 8 12-9 99
www.ritto.de / info@ritto.de

make it easy

RITTO