

04/2008 / Id.-Nr. 400 233 486

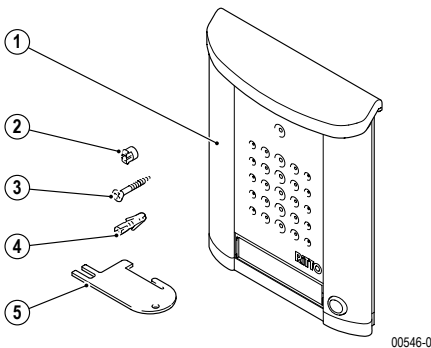


Hinweis:

Bitte beachten Sie vor der Installation und Inbetriebnahme die allgemeinen Hinweise in der aktuellen Ausgabe des System-Handbuches.

Gerätebeschreibung

Die Entravox Türstation ist eine einbaufertige Türstation für Ein- bis Vierfamilienhäuser.



00546-0

Lieferumfang

1. Türstation Entravox
2. Wandabstandhalter
3. Schrauben, 3 Stück
4. Dübel, 3 Stück
5. Entriegelungskarte

Ausstattung

| Ausstattung | Art.-Nr. | Bemerkung |
|-------------|----------|-----------------|
| Entravox | 1 8401 | 1 Klingeltaster |
| Entravox | 1 8402 | 2 Klingeltaster |
| Entravox | 1 8403 | 3 Klingeltaster |
| Entravox | 1 8404 | 4 Klingeltaster |

Technische Daten

| | |
|------------------------|--------------------------------------|
| Maße (H x B x T) in mm | |
| Entravox 1 8401 | 178 x 141 x 31 |
| Entravox 1 8402 | 197 x 141 x 31 |
| Entravox 1 8403 | 216 x 141 x 31 |
| Entravox 1 8404 | 235 x 141 x 31 |
| Spannungsversorgung | aus Netzgerät 1 7573 |
| Stromaufnahme | 2 mA (in Ruhe) 50 mA (unter Last) |
| Umgebungstemperatur | -20 bis 35 °C |
| Feuchtigkeitsschutz | spritzwassergeschützt |

Montagevoraussetzungen



Achtung!

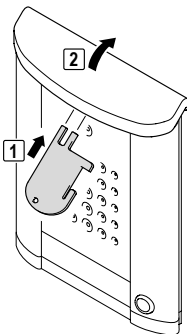
Beschädigung des Geräts.

Der Aufstellort muss so gewählt werden, dass die Türstation keinem Schlagregen ausgesetzt wird.

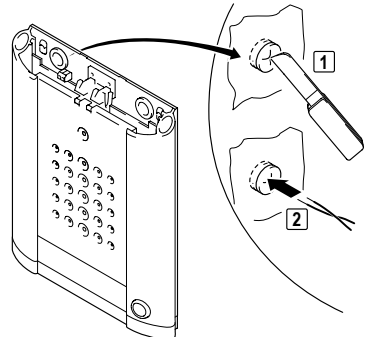
| Montageart | benötigtes Zubehör |
|----------------|--------------------|
| Aufputzmontage | – |

Montage

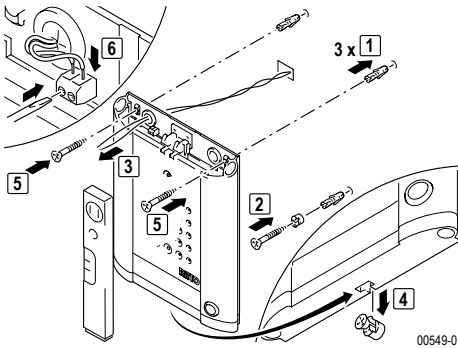
- Entnehmen Sie das Gerät und die mitgelieferten Bauteile der Verpackung.



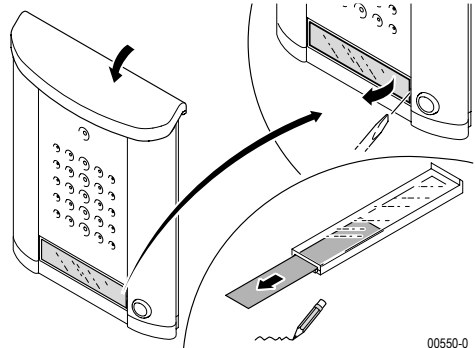
00547-0



00548-0

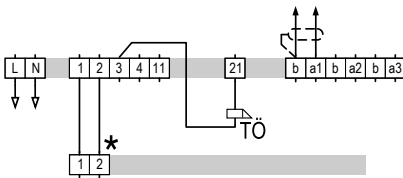


00549-0



00550-0

Anschluss



1 7573



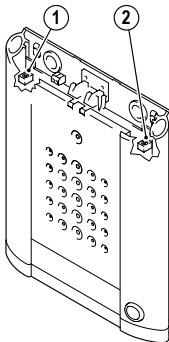
1 8401
...1 8404



S0091-2

* inkl. Beleuchtung


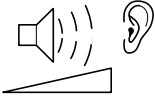
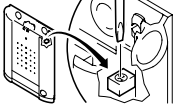
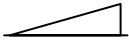
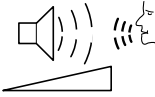
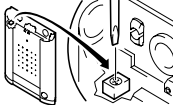
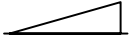
Bedienelemente



00551-0

1. Sprachlautstärkeinstellung Tür zur Wohnung
2. Sprachlautstärkeinstellung Wohnung zur Tür

Inbetriebnahme

| Funktion | Tätigkeit | Ergebnis |
|--|---|---|
| |  Abdeckung an der Türstation öffnen | |
|  Hörlautstärke anpassen |  Potenziometer (2) einstellen |  Lautstärke ist angepasst |
|  Sprechlautstärke anpassen |  Potenziometer (1) einstellen |  Lautstärke ist angepasst |

Bedienung

Eine Bedienung ist nicht erforderlich.