



Zuverlässiges Laden für effiziente Gebäude

EVlink Pro AC Metal

Flexibles Laden für Mehrfamilienhäuser und Gebäude der Zukunft.

Die EVlink Pro AC Metal ist die nächste Generation von Ladestationen für Elektrofahrzeuge von Schneider Electric. Sie zeichnet sich durch eine besonders hohe Benutzerfreundlichkeit für Installateure, Betreiber und Fahrer aus – von der Installation und Inbetriebnahme bis zur täglichen Anwendung.

- Verlässlich, sicher und robust
- 100% getestet und zertifiziert
- Flexibel, skalierbar und modular
- Einfach in Wartung und Reparatur
- Nachhaltiges Green Premium Produkt
- Individualisierbares Aussehen
- Mobile Apps für die Inbetriebnahme
- Fernüberwachung
- Intelligentes Laden
- OCPP 1.6 Json und Modbus

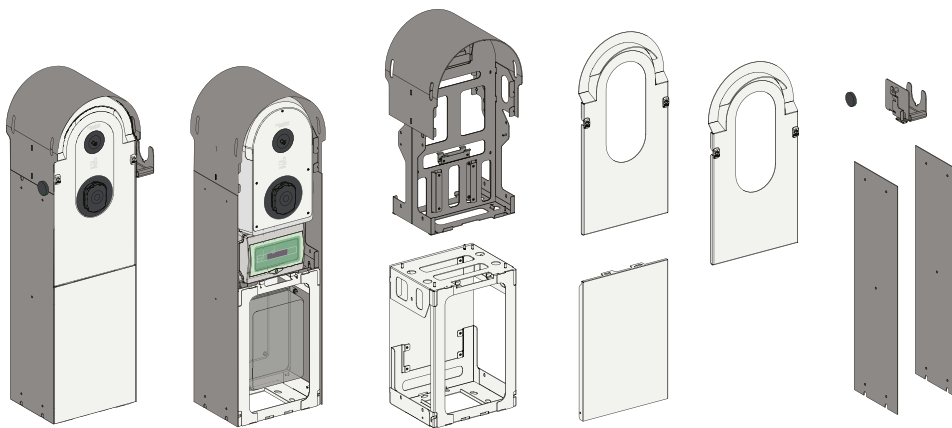


se.com/de/evlink

Life Is On

Schneider
Electric

EVlink Pro AC Metal



Die EVlink Pro AC Metal Ladestation wird als Kit verkauft und ist erhältlich als:

- Wandmontiert 1 Ladepunkt
- Auf dem Boden stehend 1 Ladepunkt
- Auf dem Boden stehend 2 Ladepunkte

Für den Zusammenbau des EVlink Pro AC Metal sind folgende Komponenten erforderlich:

1. Ein Metallgehäuse für den Bausatz:
 - Wandmontage 1 Ladepunkt oder
 - Bodenaufstellung 1 Ladepunkt oder
 - Bodenaufstellung 2 Ladepunkte
2. EVlink Pro AC Ladestation, die im Metallgehäuse installiert wird
3. Optional: Kaedra-Gehäuse und/oder Thalassa-Gehäuse, die innerhalb des Metallgehäuses montiert werden, um die elektrischen Schutzvorrichtungen unterzubringen

Produktdaten	
Produktserie	EVlink
Produktname	EVlink Pro AC Metal
Produkttyp	AC Ladestation
Produktkürzel	EVB3
Stromversorgung	3P + N for power circuit
Montageart	Wand Boden
Steckdosen	1 für die Version Wandmontage 1 oder 2 für die Version Bodenmontage
Anschluss	Vorderseite T2 Steckdose mit versilberten Kontakten Vorderseite angeschlossenes Kabel mit T2-Stecker Haushaltssteckdose TE oder TF
EVlink Pro AC	Alle EVlink Pro AC Stromladestationen können in jeder Art von Metallbausatz montiert werden

Merkmale der ergänzenden Geräte zur Ladestation	
Kaedra Gehäuse	Mini-Kaedra für modulare Geräte – 1 x 12 Module
Thalassa-Gehäuse für Bodenmontage, 2 Ladepunkte, 1 Kabeleinführung 25 ² oder 35 ²	PLS Box 1 Polyester Rückseite Transparente PC-Abdeckung IP66 27 x 27 x 18cm

EVlink Pro AC Metal

Technische Daten	
Standardkonformität	IEC/EN 61851-1 Ed 3.0 IEC/EN 62196-1 Ed 2.0 - IEC/EN 62196-2 Ed 1.0 IEC 60884-1 und NF-C 61314 EN 61000-6-2: 2019 EN 61000-6-3:2007 - A1:2011
Metallischer Bausatz	IEC/EN 62208
Produkt-Zertifizierungen	CE EV Ready
IP-Schutzart EVlink Pro AC	IP55 mit T2S-Steckdose IP55 mit angeschlossenem Kabel IP54 mit Haushaltssteckdose
IP-Schutzgrad von Gehäusen gemäß IEC 60529	IP3X Metallgehäuse IP65 Kaedra-Gehäuse IP66 Thalassa-Gehäuse
IK-Schutzgrad	IK10
Umgebungslufttemperatur für den Betrieb	-30...50°C
Umgebungslufttemperatur für die Lagerung	-40...80°C
Relative Luftfeuchtigkeit	5...95 %
EVlink Pro AC Metal Material des Metallgehäuses	Elektrolytisch verzinkter Stahl der Klasse C4M
WM1CP ¹ Höhe	783 mm
FS1CP ² Höhe	1.360 mm
FS2CP ³ Höhe	1.360 mm
EVlink Pro AC Metal Breite	390 mm
TS2 WM1CP / WM1CP ¹ Tiefe mit angeschlossenem Kabels	180,3 mm
TS2 FS1CP / FS1CP ² Tiefe mit angeschlossenem Kabels	180,3 mm
TS2 FS2CP / FS2CP ³ Tiefe mit angeschlossenem Kabels	355,6 mm
TS2 EVlink Pro AC Metal Tiefe mit Haushalts-Steckdose	
Charging station depth mit attached cable	
WM1CP ¹ Netto-Gewicht	36 kg
FS1CP ² Netto-Gewicht	60 kg
FS2CP ³ Netto-Gewicht	80 kg
EVlink Pro AC Metall Farbe: Front- und Rückplatte	Weiß RAL 9003
EVlink Pro AC Farbe Metall: Seitenabdeckung Metall	Alu grau RAL 9022
Korrosivitätskategorie nach ISO12944-2	C4M
¹ WM1CP: EVlink Pro AC Metal Wandmontage 1 Ladepunkt ² FS1CP: EVlink Pro AC Metal Bodenmontage 1 Ladepunkt ³ FS2CP: EVlink Pro AC Metal Bodenmontage 2 Ladepunkte	

EVlink Pro AC Artikelnummer

Artikelnummer	Steckdose	Leistung kW	Stromausgang	Pole	Eingebaute Schutzgeräte	Integrierter Energiezähler
EVB3S22N40MR*	T2S	22	32A	3PH	RCD type B EV + MNx	MID 3PH

* Bei der Leistungsmessung wird nur der Verbrauch des Elektrofahrzeugs berücksichtigt.

HINWEIS: Alle EVlink Pro AC Ladestationen können in jedem Metallbausatztyp montiert werden.
 Weitere Informationen zu den Artikelnummern finden Sie im EVlink Pro AC-Datenblatt.

EVlink Pro AC Metal

Metallic kit Artikelnummers

Artikelnummer	Beschreibung
EVA1RWKS1	EVlink Metallic-Kit für EVlink Pro AC Wandmontage 1 Ladepunkt
EVA1RFKS1	EVlink Metallic-Kit für EVlink Pro AC Bodenmontage 1 Ladepunkt
EVA1RFKS2	EVlink Metallic-Kit für EVlink Pro AC Bodenmontage 2 Ladepunkte

EVlink Pro AC Metal Zubehör

Zubehör	Artikelnummern
4G Modem*	EVA1MM
Wifi Module*	EVA1MW
Externe Antenne für Modem und Wifi	EVA1MMWAA
Kabelhalter	EVA1FWHS12
ISO15118 Module*	EVA1M8
10 RFID Badges	EVP1BNS

* Um die Verfügbarkeit zu prüfen, wenden Sie sich bitte an Schneider Electric.

HINWEIS: Gemeinsames Zubehör für EVlink Pro AC finden Sie im EVlink Pro AC-Datenblatt.

Green Premium™



Nachhaltigkeit	
Nachhaltigs-Status des Produkts	Green Premium Produkt
EU RoHS Richtlinie	Konform
Quecksilberfrei	Ja
Informationen zur RoHS-Ausnahme	Ja
Offenlegung von Umweltinformationen	Produkt-Umwelt-Profil
Zirkularitätsprofil	End Of Life Information
REACH Konformität	Ja

se.com/de/evlink

Life Is On

Schneider
Electric